

# Lubrificador de grande vazão

## Série AL800/900

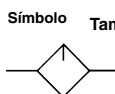
### ■ Lubrificação individual tipo de grande vazão



AL800



AL900



Símbolo

Tamanho do corpo

80	1 1/2
90	2

### Especificações padrão

Modelo	AL800	AL900
Conexão	1 1/4 1 1/2	2
Fluido	Ar	
Pressão de teste	1,5 MPa	
Pressão de trabalho máxima	1,0 MPa	
Vazão mínima de trabalho (L/min (ANR)) <sup>(Nota)</sup>	1 1/4 : 460 1 1/2 : 650	1800
Capacidade do recipiente (cm <sup>3</sup> )	380 (capacidade entre níveis 350)	
Lubrificante recomendado	Óleo de turbina classe 1 (sem aditivos), ISO VG32	
Temperatura ambiente e do fluido	-5 a 60 °C (sem congelamento)	
Material do recipiente	Policarbonato	
Peso (kg)	1,56	1,78
Acessório (standard)	Proteção do recipiente	●

(Nota) • Condições: pressão na entrada = 0,5 MPa, número de gotas = 5 gotas/min, óleo de turbina Classe 1 (sem aditivos) ISO VG32, temperatura = 20 °C, agulha totalmente aberta

• Use a vazão de ar de consumo para operar a vazão mínima.

### Como pedir

**AL 80 0 - 12 - 23 - R**

**AL** Lubrificador  
**80** Tamanho do corpo  
**0** Semistandard  
**12** Conexão  
**23** Semistandard  
**R** Semistandard

**R** Direção da vazão: direita → esquerda

**Conexão**

12	1 1/4
14	1 1/2
20	2

**Tipo de rosca**

Nada	Rc
N	NPT
F	G

**Semistandard**

1	Tanque de 1.000 cm <sup>3</sup>
1S-1	Tanque de 1.000 cm <sup>3</sup> com sensor (limite de base LIG)
1S-2	Tanque de 1.000 cm <sup>3</sup> com sensor (limite de base DESL)
2	Recipiente de metal
3	Com torneira de drenagem
6	Recipiente de nylon (incluindo domo de visão)
8	Recipiente de metal com manômetro de nível

• Ao especificar mais de uma opção, liste em ordem alfabética. (Exemplo) 23-R

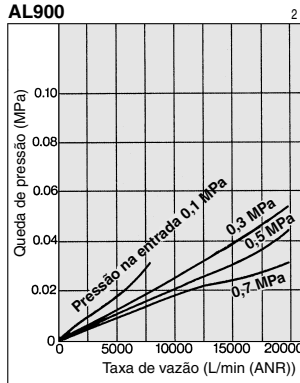
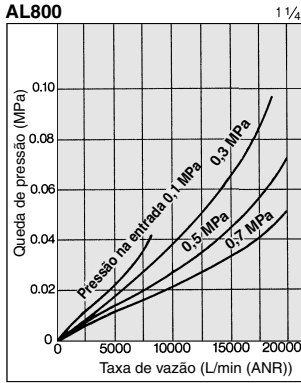
### Combinações semistandard

© Disponível □ Não disponível

Acessório, semistandard	Símbolo	Opcionais								
		1	1S-1	1S-2	2	3	6	8	R	
Tanque de 1.000 cm <sup>3</sup>	-1	©								©
1.000 cm <sup>3</sup> (com sensor) limite de base LIG	-1S-1									©
1.000 cm <sup>3</sup> (com sensor) limite de base DESL	-1S-2									©
Recipiente de metal	-2					©				©
Lubrificador com torneira de drenagem	-3				©		©	©		©
Recipiente de nylon	-6					©				©
Recipiente de metal com manômetro de nível	-8									©
Direção da vazão: direita para esquerda	-R	©	©	©	©	©	©	©	©	

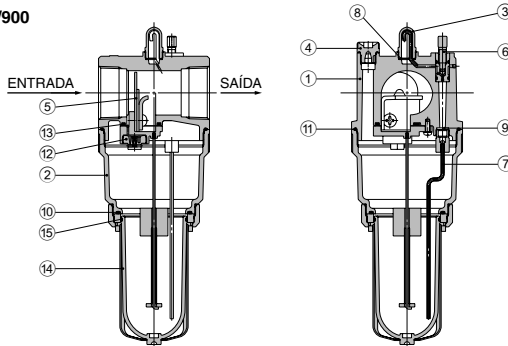
(Nota) -1, -1S-1 e -1S-2 são com recipiente de metal com manômetro de nível e torneira de drenagem.

**Características de vazão (valor representativo)**



**Construção**

**AL800/900**



**Lista de peças**

Nº	Descrição	Material		Nota
		AL800	AL900	
1	Corpo	Alumínio fundido	Liga de alumínio fundido	Pintado em prata platina
2	Alojamento	Alumínio fundido		Pintado em prata platina

**Peças de reposição**

Nº	Descrição	Material	Referência		Qtde.		
			AL800	AL900			
3	Domo de visão	Standard	Polícarbonato	12316	12316	1	
		-6	Nylon	123156	123156		
4	Montagem do plugue de lubrificação	—		12314PA	12314PA	1	
5	Conjunto do amortecedor	Standard	—	123413A-1(12)	123528A	1	
				123413A-2(14)			
				123417A(12) <small>Nota 1)</small>			
				123416A(14) <small>Nota 1)</small>	123528-1A		
6	Conjunto da trava da agulha	—		123128PA	123128PA	1	
7	Conjunto do tubo do sifão	Standard	—	124232A	124232A	1	
				-8	123321-1A		123321-1A
				-1	123321-4A		123321-4A
8	Vedação do domo de visão	Borracha de uretano		12318	12318	1	
9	Vedação da porca do sifão	Borracha de uretano		123111	123111	1	
10	O-ring	NBR		113136	113136	1	
11	O-ring	NBR		KA00466	KA00466	1	
12	Conjunto do retentor do amortecedor	-2, -8	—	123032A	—	1	
13	Vedação do retentor do amortecedor	Standard	NBR	-2, -8	123058	—	1
				-2	C4SL	C4SL	1
				-3	C4SL-2	C4SL-2	
				-3	C4SL-3	C4SL-3	
				-6	C4SL-6	C4SL-6	
				-8	C4LL-8	C4LL-8	
				-1	800147AP	800147AP	
				-1S-1	800147A-S1P	800147A-S1P	
14	Conjunto do recipiente <small>Nota 2)</small>	Standard	—	800147A-S2P	800147A-S2P	1	
				-1S-2	800147A-S2P		800147A-S2P
15	O-ring	NBR		C4SFP-260S	C4SFP-260S	1	

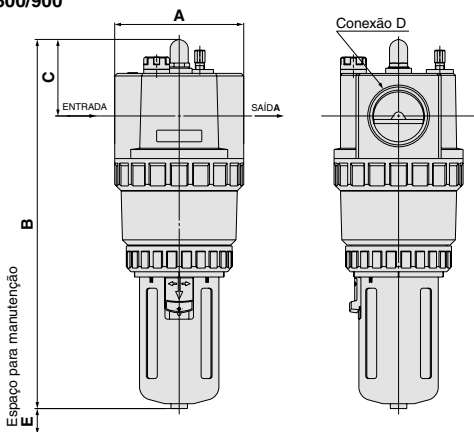
Nota 1) Descrição: conjunto do amortecedor

Nota) O-ring 15 está fixado.

# Série AL800/900

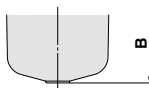
## Dimensões

AL800/900



## Semistandard

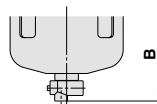
Recipiente de metal



Recipiente de metal com manômetro de nível



Com torneira de drenagem

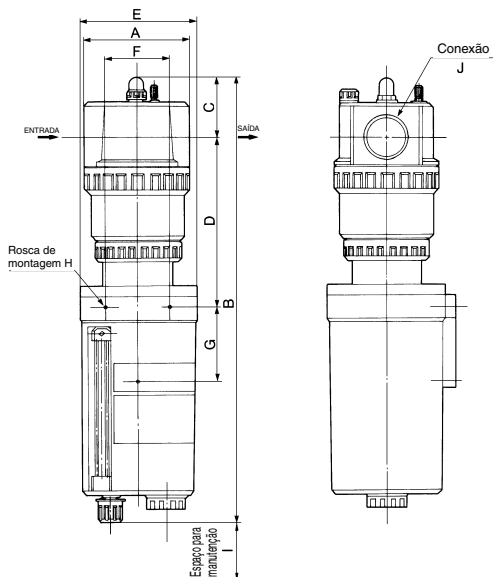


## Semistandard/Dimensões

Modelo	Conexão D	A	B	C	E
AL800	1 1/4, 1 1/2	100	286	59	125
AL900	2	100	292	63	125

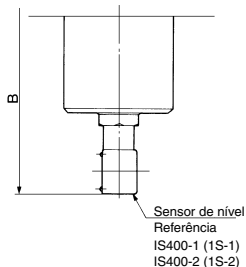
Modelo	B		
	Recipiente de metal	Recipiente de metal com manômetro de nível	Com torneira de drenagem
AL800	286	306	297
AL900	292	312	303

## Semistandard/Tanque de 1.000 cm<sup>3</sup>



## Sensor de nível

Capacidade do ponto de contato: CA: 15 VA, CC: 15 W  
Construção do ponto de contato: 1a, 1b



Modelo	Conexão J	A	B*	C	D	E	F	G	H	I
AL800-12 a 14-1	1 1/4, 1 1/2	100	431 (481)	59	166	ø117	60	73	3 x M5 x 0,8 x profundidade 6	230
AL900-20-1	2	100	437 (487)	63	162	ø117	60	73	3 x M5 x 0,8 x profundidade 6	230

\* ( ) : Com sensor de nível