




# Ventosa de vácuo

## Série ZP

Tipo	Sem amortecedor		Com amortecedor	
	Porta de entrada de vácuo	Montagem	Porta de entrada de vácuo	Montagem
 P. 1270 a P. 1295 <b>Série ZPT</b> <b>Entrada de vácuo vertical</b>	Rosca macho	(em comum)	Rosca fêmea	Corpo do amortecedor
	Rosca fêmea	(em comum)	Conexão espigão	Corpo do amortecedor
 P. 1296 a P. 1311 <b>Série ZPR</b> <b>Entrada de vácuo lateral com conexão instantânea</b>	Conexão instantânea	Rosca macho	Conexão instantânea	Corpo do amortecedor
	Conexão instantânea	Rosca fêmea	Conexão espigão	Corpo do amortecedor
 P. 1312 a P. 1327 <b>Série ZPY</b> <b>Entrada de vácuo lateral com conexão espigão</b>	Conexão espigão	Rosca macho	Conexão espigão	Corpo do amortecedor
	Conexão espigão	Rosca fêmea	Conexão espigão	Corpo do amortecedor

Forma da ventosa (Compatível com todos os modelos)	Plano (U)	Plano com nervuras (C)	Profundo (D)	Foles (B)	Plano fino (UT)	Plano fino com nervuras (CT)									
Diâmetro da ventosa	2 x 4	3,5 x 7	4 x 10	ø2	ø4	ø6	ø8	ø10	ø13	ø16	ø20	ø25	ø32	ø40	ø50
Plana	●	●	●	●	●	●	●	●	●	●	●	●	●	●	●
Plana com nervuras	—	—	—	—	—	—	—	—	—	—	—	—	—	—	—
Profundidade	—	—	—	—	—	—	—	—	—	—	—	—	—	—	—
Foles	—	—	—	—	—	●	●	●	●	●	●	●	●	●	●
Plana fina	—	—	—	—	—	—	—	—	—	—	—	—	—	—	—
Plana fina com nervuras	—	—	—	—	—	—	—	—	—	—	—	—	—	—	—

Diâmetro da ventosa (ø2 a ø50)	ø2 a ø50

Material da ventosa	NBR (preto), borracha de silicone (branco), borracha de uretano (marrom), FKM (preto com marca verde), NBR condutor (preto com uma marca prata), borracha de silicone condutora (preto com duas marcas prata)

ZP3  
ZP2  
ZP2V  
ZP  
ZPT  
ZPR  
XT661

**Seleção da ventosa** Consulte a seleção de modelo do equipamento para vácuo nas páginas 877 a 898 para fazer o cálculo da força de elevação e tempo de resposta.

Material e características da ventosa		◎: Pouca ou nenhuma influência ○: Pode ser usada dependendo das condições X: Não adequada										
Material	Características	Durômetro HS (±5°)	Faixa de temperatura de trabalho (°C)	Gasolina resistente a óleo	Benzol resistente a óleo	Resistência de base	Resistência ao ácido	Resistência às intempéries	Resistência ao ozônio	Resistência à abrasão	À prova d'água	Resistência a solventes (benzeno, tolueno)
NBR	A50/S	0 a 120	◎	x	○	○	x	x	◎	○	x	x
Borracha de silicone	A40/S	-30 a 200	x	x	○	○	x	◎	◎	x	○	x
Borracha de uretano	A60/S	0 a 60	◎	x	x	x	○	◎	◎	x	x	x
FKM	A60/S	0 a 250	◎	◎	x	◎	◎	◎	○	◎	◎	◎
NBR condutor	A50/S	0 a 100	○	x	○	x	○	◎	x	○	○	x
Borracha de silicone condutora	A50/S	-10 a 200	x	x	○	x	◎	◎	◎	x	○	x

\* A tabela acima abrange apenas as características gerais de materiais de borracha. Os materiais de ventosas utilizados pela SMC passam pelas normas JIS; no entanto, o desempenho real depende das condições de operação.



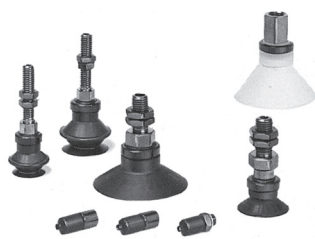


# Ventosa de vácuo/ Entrada de vácuo vertical Sem amortecedor

## Série ZPT



### Especificações



Entrada de vácuo	Direção		Vertical	
	Conexão	Rosca macho	Rosca fêmea	
Diâmetro da rosca	ø2 a ø8 Elíptico (2 x 4, 3,5 x 7, 4 x 10) Série de seção fina (ø10 a ø16)	M5 x 0,8, M6 x 1	M4 x 0,7, M5 x 0,8	
	ø10 a ø16	M5 x 0,8, M6 x 1	M5 x 0,8, M6 x 1 1/8 (Rc, NPT, NPTF)	
	ø20 a ø32	M6 x 1, M8 x 1	M5 x 0,8, M6 x 1, M8 x 1, 25 1/8 (Rc, NPT, NPTF)	
	ø40, ø50	M6 x 1, M8 x 1	M6 x 1, M8 x 1, 25 1/8 (Rc, NPT, NPTF)	
Montagem			Use conexão para entrada de vácuo	

### Typo de ventosa

Forma da ventosa	Plana	Plana com nervuras	Profundidade	Foles	Plana fina/Plana fina com nervuras
Diâmetro da ventosa (mm)	2, 4, 6, 8, 2 x 4, 3,5 x 7, 4 x 10, 10, 13, 16, 20, 25, 32, 40, 50	10, 13, 16, 20, 25, 32, 40, 50	10, 16, 25, 40	6, 8, 10, 13, 16, 20, 25, 32, 40, 50	10, 13, 16
Material (Cor)	NBR (preto), borracha de silicone (branca), borracha de uretano (marrom), FKM (preto com marca verde) NBR condutor (preto com marca prata), Borracha de silicone condutora (preta com duas marcas prata)				
Durômetro	NBR (A50/S), borracha de silicone (A40/S), borracha de uretano/FKM (A60/S) NBR condutor (A50/S), borracha de silicone condutora (A50/S)				

### Peso/Rosca macho (rosca fêmea)

(g)

Modelo	Plano				Plano com nervuras				Profundidade				Foles						
	M4	M5	M6	M8	1/8	M5	M6	M8	1/8	M5	M6	M8	1/8	M4	M5	M6	M8	1/8	
ZPT2004	—	2.5	3,5	—	—	—	—	—	—	—	—	—	—	—	—	—	—	—	—
3507	—	(3)	(—)	—	—	—	—	—	—	—	—	—	—	—	—	—	—	—	—
4010	—	(3,5)	(3)	—	—	—	—	—	—	—	—	—	—	—	—	—	—	—	—
ZPT02 a 08 Série de seção fina 10 a 16	—	(3,5)	(3)	—	—	—	—	—	—	—	—	—	—	—	—	—	—	—	—
ZPT10	—	10	12	—	—	10	12	—	—	10	12	—	—	—	—	—	—	—	—
ZPT13	—	(6,5)	(6)	—	—	(13)	(6,5)	(6)	—	(12)	—	—	—	—	—	—	—	—	—
ZPT16	—	—	—	—	—	—	—	—	—	—	—	—	—	—	—	—	—	—	—
ZPT20	—	—	—	—	—	—	—	—	—	—	—	—	—	—	—	—	—	—	—
ZPT25	—	(8,5)	(8)	(17)	(16)	(8,5)	(8)	(17)	(16)	(10)	(10)	(18)	(17)	—	(8,5)	(8)	(17)	(16)	—
ZPT32	—	—	—	—	—	—	—	—	—	—	—	—	—	—	—	—	—	—	—
ZPT40	—	—	28	30	—	28	30	—	—	30	32	—	—	—	28	30	—	—	—
ZPT50	—	—	(26)	(25)	(23)	—	(26)	(25)	(16)	—	(28)	(26)	(20)	—	(26)	(25)	(23)	—	—
	—	—	30	32	—	32	34	—	—	—	—	—	—	—	30	32	—	—	—
	—	—	(29)	(27)	(25)	—	(30)	(29)	(27)	—	—	—	—	—	(29)	(27)	(25)	—	—

\* ( ): Figuras das conexões da rosca fêmea

## Como pedir

**Série ZPT**  
Sem amortecedor

Diâm. da ventosa (mm) Tipo de ventosa Material Nota de entrada de vácuo

**ZPT 02 U N - A5**

### Diâmetro da ventosa

2004	2 x 4
3507	3,5 x 7
4010	4 x 10
02	ø2
04	ø4
06	ø6
08	ø8
10	ø10
13	ø13
16	ø16
20	ø20
25	ø25
32	ø32
40	ø40
50	ø50

### Entrada de vácuo/Diâmetro da rosca de montagem

Conexão	Símbolo	Diâmetro da rosca	ø2 a ø8 2 x 4, 3,5 x 7, 4 x 10 ø10 a ø16 (Série de seção fina)	ø10 a ø16	ø20 a ø32	ø40, ø50
Rosca macho	A5	M5 x 0,8	●	●	—	—
	A6	M6 x 1	●	●	●	●
	A8	M8 x 1	—	—	—	●
Rosca fêmea	B4	M4 x 0,7	●	—	—	—
	B5	M5 x 0,8	●	●	—	—
	B6	M6 x 1	—	●	●	●
	B8	M8 x 1,25	—	—	●	●
	B01	Rc 1/8	—	●	●	●
	N01	NPT 1/8	—	●	●	●
	T01	NPTF 1/8	—	—	●	●

### Tipo de ventosa

(Consulte a "Tabela (1)" sobre aplicações.)

U	Plana
C	Plana com nervuras
D	Profunda
B	Foles
UT	Plano fino
CT	Plano fino com nervuras

**Tabela (1) Diâmetro da ventosa/Tipo de ventosa**

Tipo	Diâmetro														
	2 x 4	3,5 x 7	4 x 10	ø2	ø4	ø6	ø8	ø10	ø13	ø16	ø20	ø25	ø32	ø40	ø50
Plana	●	●	●	—	—	—	—	●	●	●	●	●	●	●	●
Plana com nervuras	—	—	—	—	—	—	—	●	●	●	●	●	●	●	●
Profunda	—	—	—	—	—	—	—	—	—	—	—	—	—	—	—
Foles	—	—	—	—	—	—	●	●	●	●	●	●	●	●	—
Plana fina	—	—	—	—	—	—	—	●	●	●	—	—	—	—	—
Plana fina com nervuras	—	—	—	—	—	—	—	●	●	●	—	—	—	—	—

### Material

N	NBR
S	Borracha de silicone
U	Borracha de uretano
F	FKM
GN	NBR condutor
GS	Borracha de silicone condutora

## ⚠️ Precauções

**Leia antes do manuseio. Consulte a parte inicial 35 sobre Instruções de Segurança e as páginas 899 a 901 sobre as Precauções do Equipamento para Vácuo.**

### Cuidado no projeto

#### ⚠️ Atenção

- Nos casos em que as peças de trabalho são pesadas ou perigosas, etc., tome medidas para resolver uma possível perda de força de adsorção (instalação de guias de prevenção de queda, etc.).

Nos casos de transporte por adsorção a vácuo usando ventosas de vácuo, a força de adsorção é perdida quando há uma queda na pressão de vácuo. Além disso, uma vez que a pressão de vácuo pode se deteriorar devido a desgaste ou rachaduras nas ventosas, e vazamento de vácuo pela tubulação, etc., certifique-se de realizar manutenção nos equipamentos para vácuo.

### Seleção

#### ⚠️ Cuidado

- Os materiais da ventosa diferem dependendo do ambiente de operação. Deve-se selecionar um material de ventosa apropriado. Além disso, como as ventosas de vácuo são produzidas para uso com produtos industriais, elas não devem ter contato direto com produtos farmacêuticos ou alimentícios, etc.
- Dependendo do peso e da forma das peças de trabalho, o diâmetro, a quantidade e a forma de ventosas podem variar. Use a tabela de força de levantamento das ventosas como referência. Além disso, as ventosas selecionadas diferirão com base nas condições que não sejam as descritas acima, tais como a condição da superfície da peça de trabalho (presença ou ausência de óleo ou água), o material da peça de trabalho e a sua permeabilidade ao gás. É necessário confirmar por meio da realização efetiva de testes de adsorção de vácuo nas peças de trabalho em questão.
- Use um tampão para adsorção em peças de trabalho frágeis. O amortecimento por amortecedor é necessário quando há uma variação na altura das peças de trabalho. Quando se deseja um posicionamento adicional das ventosas e das peças de trabalho, um amortecedor de retenção pode ser usado.

- A vida útil de um amortecedor será reduzida se a força lateral for aplicada ao eixo do amortecedor.

Note que algumas vezes uma carga é aplicada ao amortecedor por um tubo da tubulação (puxando ou pressionando, etc. em uma direção lateral).

- Não aplique impacto ou grandes forças de adsorção a uma ventosa quando estiver realizando a adsorção de uma peça de trabalho.

Isso causará deformação, rachaduras e aumentará o desgaste da ventosa. As nervuras de reforço, etc., devem tocar levemente, enquanto permanecem dentro da faixa de deformação da saída da ventosa. O posicionamento deve ser realizado com precisão. Especialmente no caso de ventosas de diâmetro pequeno.

- Ao transportar em um sentido ascendente, fatores como aceleração, pressão do vento e força de impacto devem ser considerados, além do peso da peça de trabalho.

Seja cauteloso em especial ao levantar itens como placas de vidro e placas de circuito, pois uma grande força será aplicada pela pressão do vento. Quando uma peça de trabalho que é orientada verticalmente estiver sendo transportada horizontalmente, forças intensas são aplicadas por aceleração quando o movimento se inicia ou se conclui. Além disso, nos casos em que a ventosa e uma peça de trabalho deslizam facilmente, acelerações e desacelerações do movimento horizontal devem ser mantidas baixas.

- Ao transportar peças de trabalho planas que possuem grandes áreas de superfície usando várias ventosas, deve-se tomar cuidado ao organizar as ventosas para equilibrar a peça de trabalho.

### Manutenção

#### ⚠️ Cuidado

- Realize manutenção nas ventosas regularmente. Como as ventosas são essencialmente de borracha, é impossível evitar deterioração. A taxa de deterioração depende de fatores como condições de uso, ambiente e temperatura. Manutenção regular deve ser realizada. Se houver danos, rachadura, quebra ou abrasão em uma ventosa que pareça prejudicial, substitua imediatamente. Além disso, tome cuidado para não danificar a parte externa da ventosa.

ZP3

ZP2

ZP2V

ZP

ZPT

ZPR

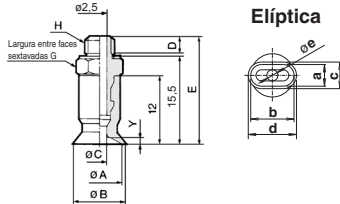
XT661

<b>Conexão</b>	<b>Rosca macho</b>	<b>Forma da ventosa</b>	<b>Plana/Plana com nervuras/Profunda/Plana fina/ Plana fina com nervuras/Elíptica</b>
<b>Porta de entrada de vácuo</b>	<b>Vertical</b>	<b>Montagem</b>	<b>Use conexão para entrada de vácuo</b>

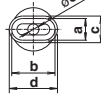
Plana fina/Plana fina com nervuras  $\phi 10$ ,  $\phi 13$ ,  $\phi 16$ /Elíptica 2004, 3507, 4010  
**Tamanho/Plana  $\phi 2$ ,  $\phi 4$ ,  $\phi 6$ ,  $\phi 8$**

**Tamanho/ $\phi 20$ ,  $\phi 25$ ,  $\phi 32$**

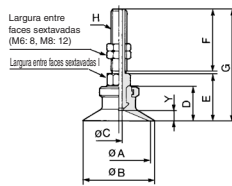
**Plana/Plana fina/Plana fina com nervuras**



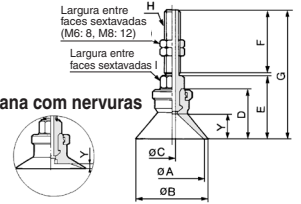
**Elíptica**



**Plana**



**Profunda: ZPT25D apenas**



**Plana/Plana fina/Plana fina com nervuras**

Modelo	A	B	C	H: M5 x 0,8			H: M6 x 1			Y
				D	E	G	D	E	G	
ZPT02U	2	2,6	1,2							0,5
ZPT04U	4	4,8	1,6							0,8
ZPT06U	6	7								
ZPT08U	8	9								1
ZPT10UT	10	11								
ZPT13UT	13	14	2,5	3	19	7	4	20	8	1,5
ZPT16UT	16	17								
ZPT10CT	10	11								0,8
ZPT13CT	13	14								
ZPT16CT	16	17								1

**Plana/Plana com nervuras**

Modelo	A	B	D	H: M6 x 1					H: M8 x 1					Y	
				C	E	F	G	I	C	E	F	G	I		
ZPT20 <sup>U</sup> <sub>C</sub>	20	23													1,7
ZPT25 <sup>U</sup> <sub>C</sub>	25	28	14	3	19	25	45	8	3,5	24	15	40	12	4	1,8
ZPT32 <sup>U</sup> <sub>C</sub>	32	35	14,5												2,3

**Profunda**

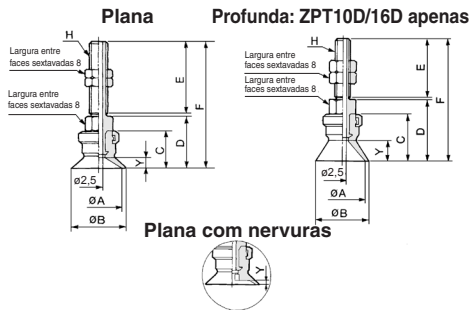
Modelo	A	B	D	H: M6 x 1					H: M8 x 1					Y
				C	E	F	G	I	C	E	F	G	I	
ZPT25D	25	28	20	3	25	25	51	8	3,5	30	15	46	12	10

**Elíptica**

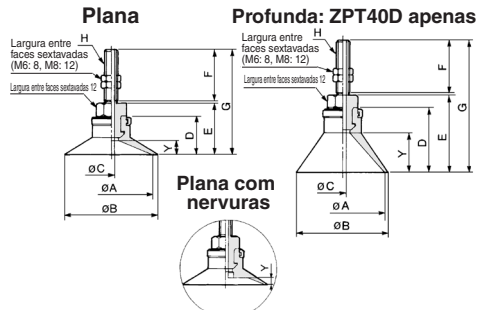
Modelo	a	b	c	d	e	Y
ZPT2004U	2	4	2,6	4,6	1,2	0,3
ZPT3507U	3,5	7	4,3	7,8	1,8	0,5
ZPT4010U	4	10	5	11	2	0,8

\* Dimensões de D, E, G são as mesmas.

**Tamanho/ $\phi 10$ ,  $\phi 13$ ,  $\phi 16$**



**Tamanho/ $\phi 40$ ,  $\phi 50$**



**Plana/Plana com nervuras**

Modelo	A	B	C	D	H: M5 x 0,8			H: M6 x 1			Y
					E	F	E	F	G		
ZPT10 <sup>U</sup> <sub>C</sub>	10	12		12	17						1,7
ZPT13 <sup>U</sup> <sub>C</sub>	13	15				20	38		25	3	1,8
ZPT16 <sup>U</sup> <sub>C</sub>	16	18	12,5	17,5			38,5		43,5	3,5	1,2

**Profunda**

Modelo	A	B	C	D	H: M5 x 0,8			H: M6 x 1			Y
					E	F	E	F	G		
ZPT10D	10	12	15	20	20	41	25	46	6		
ZPT16D	16	18	16	21	20	42	25	47	7		

**Plana/Plana com nervuras**

Modelo	A	B	D	E	H: M6 x 1			H: M8 x 1			Y	
					C	F	G	C	F	G		
ZPT40 <sup>U</sup> <sub>C</sub>	40	43	18,5	24,5	3	25	50,5	4,5	15	40,5	6,5	3,3
ZPT50 <sup>U</sup> <sub>C</sub>	50	53	19,5	25,5			51,5			41,5	7,5	3,8

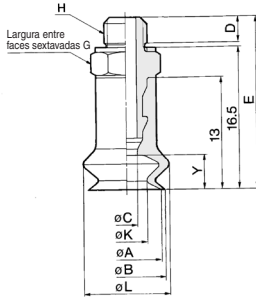
**Profunda**

Modelo	A	B	D	E	H: M6 x 1			H: M8 x 1			Y
					C	F	G	C	F	G	
ZPT40D	40	43	29	35,5	3	25	61	4,5	15	51	17

<b>Conexão</b>	<b>Rosca macho</b>	<b>Forma da ventosa</b>	<b>Foles</b>
<b>Porta de entrada de vácuo</b>	<b>Vertical</b>	<b>Montagem</b>	<b>Use conexão para entrada de vácuo</b>

**Tamanho/ø6, ø8**

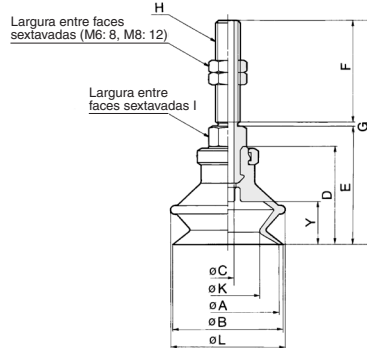
**Foles**



Modelo	A	B	C	H: M5 x 0,8			H: M6 x 1			K	L	Y
				D	E	G	D	E	G			
ZPT06B	6	7	2,5	3	20	7	4	21	8	3,3	9	4
ZPT08B	8	9								4,7	10	

**Tamanho/ø20, ø25, ø32**

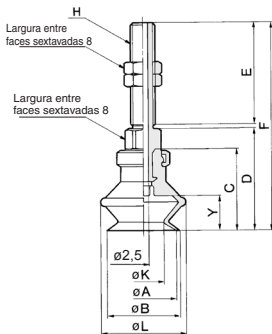
**Foles**



Modelo	A	B	D	H: M6 x 1					H: M8 x 1				K	L	Y
				C	E	F	G	I	C	E	F	G			
ZPT20B	20	22	23,5	28,5	54,5					33,5	49,5		12	25	10,5
ZPT25B	25	27	24	29	25	55	8	3,5	34	15	50	12	16	28	10,5
ZPT32B	32	34	29	34		60			39		55		19	37	14

**Tamanho/ø10, ø13, ø16**

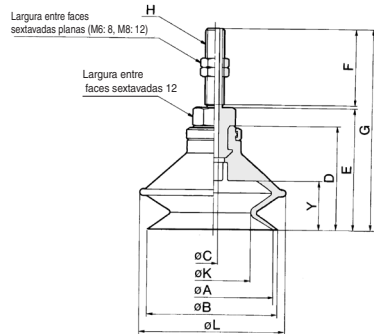
**Foles**



Modelo	A	B	C	D	H: M5 x 0,8		H: M6 x 1		K	L	Y
					E	F	E	F			
ZPT10B	10	12	16	21	42	47	6	14	5,5		
ZPT13B	13	15	18,5	23,5	20	44,5	25	49,5	9	19	7,5
ZPT16B	16	18	20	25		46		51	10	21	8,5

**Tamanho/ø40, ø50**

**Foles**



Modelo	A	B	D	E	H: M6 x 1			H: M8 x 1			K	L	Y
					C	F	G	C	F	G			
ZPT40B	40	43	34	40				56	24	48	16		
ZPT50B	50	53	38	44	3	25	66	4,5	15	60	32	57	19

ZP3

ZP2

ZP2V

ZP

ZPT

ZPR

XT661

# Série ZPT

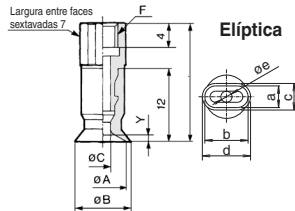
<b>Conexão</b>	<b>Rosca fêmea</b>	<b>Forma da ventosa</b>	<b>Plana/Plana com nervuras/Profunda</b>
<b>Porta de entrada de vácuo</b>	<b>Vertical</b>	<b>Montagem</b>	<b>Use conexão para entrada de vácuo</b>

Plana fina/Plana fina com nervuras  $\phi 10$ ,  $\phi 13$ ,  $\phi 16$ /Elíptica 2004, 3507, 4010

Tamanho/Plana  $\phi 2$ ,  $\phi 4$ ,  $\phi 6$ ,  $\phi 8$

Tamanho/ $\phi 20$ ,  $\phi 25$ ,  $\phi 32$

Plana/Plana fina/Plana fina com nervuras



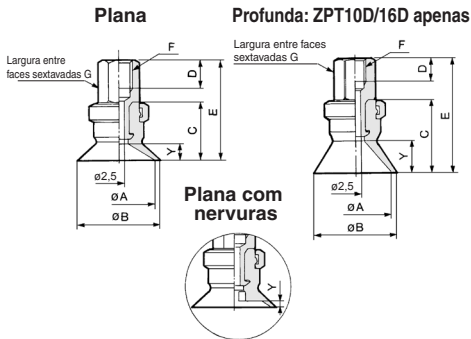
**Plana**

Modelo	A	B	C	F	Y
ZPT02U	2	2,6	1,2		0,5
ZPT04U	4	4,8	1,6		0,8
ZPT06U	6	7			
ZPT08U	8	9			
ZPT10UT	10	11		M4 x 0,7	1
ZPT13UT	13	14			
ZPT16UT	16	17		M5 x 0,8	1,5
ZPT10CT	10	11			0,8
ZPT13CT	13	14			
ZPT16CT	16	17			1

**Elíptica**

Modelo	a	b	c	d	e	Y
ZPT2004U	2	4	2,6	4,6	1,2	0,3
ZPT3507U	3,5	7	4,3	7,8	1,8	0,5
ZPT4010U	4	10	5	11	2	0,8

Tamanho/ $\phi 10$ ,  $\phi 13$ ,  $\phi 16$



Plana/Plana com nervuras

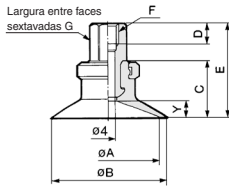
Modelo	A	B	C	F: M5 x 0,8			F: M6 x 1			F: 1/8 (Rc, NPT, NPTF)			Y	
				D	E	G	D	E	G	E	G			
ZPT10 1/2	10	12	12				21	8	21		27		3	1,7
ZPT13 1/2	13	15		5			21,5		6	8	24	12		1,8
ZPT16 1/2	16	18	12,5				21,5		6	8	27,5		3,5	1,2

**Profunda**

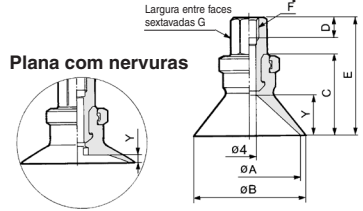
Modelo	A	B	C	F: M5 x 0,8			F: M6 x 1			F: 1/8 (Rc, NPT, NPTF)			Y	
				D	E	G	D	E	G	E	G			
ZPT10D	10	12	15				5	24	6	8	30	12		6
ZPT16D	16	18	16				5	25	6	8	31			7

1274

**Plana**



**Profunda: ZPT25D apenas**



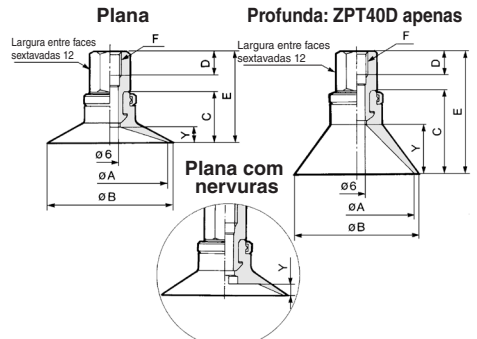
Plana/Plana com nervuras

Modelo	A	B	C	F: M5 x 0,8			F: M6 x 1			F: M8 x 1,25			F: 1/8 (Rc, NPT, NPTF)		Y				
				D	E	G	D	E	G	D	E	G	E	G					
ZPT20 1/2	20	23					14	5	23	8	6	23	8	8	12	29	12	4	1,7
ZPT25 1/2	25	28					14,5	5	23,5			23,5			29,5			4,5	2,3

**Profunda**

Modelo	A	B	C	F: M5 x 0,8			F: M6 x 1			F: M8 x 1,25			F: 1/8 (Rc, NPT, NPTF)		Y				
				D	E	G	D	E	G	D	E	G	E	G					
ZPT25D	25	28	20				5	29	8	6	29	8	8	35	12	35	12		10

Tamanho/ $\phi 40$ ,  $\phi 50$



Plana/Plana com nervuras

Modelo	A	B	C	F: M6 x 1			F: M8 x 1,25			F: Rc 1/8		Y	
				D	E	G	D	E	G	E	G		
ZPT40 1/2	40	43	18,5				6	32	8	32	32	6,5	3,3
ZPT50 1/2	50	53	19,5				6	33		33	33	7,5	3,8

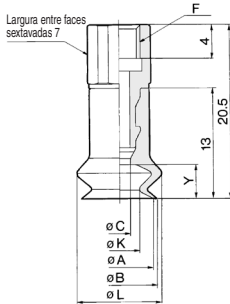
**Profunda**

Modelo	A	B	C	F: M6 x 1			F: M8 x 1,25		F: 1/8 (Rc, NPT, NPTF)		Y		
				D	E	G	D	E	E				
ZPT40D	40	43	29				6	42,5	8	42,5	42,5		17

<b>Conexão</b>	<b>Rosca fêmea</b>	<b>Forma da ventosa</b>	<b>Foles</b>
<b>Porta de entrada de vácuo</b>	<b>Vertical</b>	<b>Montagem</b>	<b>Use conexão para entrada de vácuo</b>

**Tamanho/ø6, ø8**

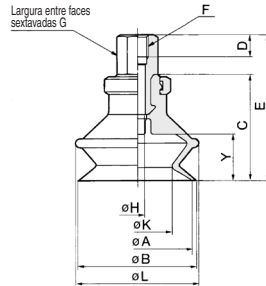
**Foles**



Modelo	A	B	C	F	K	L	Y
ZPT06B	6	7	2,5	M4 x 0,7	3,3	9	4
ZPT08B	8	9	2,5	M5 x 0,8	4,7	10	4

**Tamanho/ø20, ø25, ø32**

**Foles**

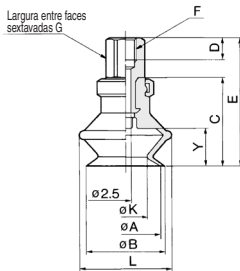


Modelo	A			B			C			F: M5 x 0,8			F: M6 x 1			F: M8 x 1,25			F: 1/8" (Rc, NPT, NPTF)				
	D	E	G	D	E	G	D	E	G	D	E	G	D	E	G	D	E	G	D	E	G	H	
ZPT20B	20	22	23,5	32,5	32,5	32,5	32,5	32,5	32,5	32,5	32,5	32,5	32,5	32,5	32,5	32,5	32,5	32,5	32,5	32,5	32,5	32,5	32,5
ZPT25B	25	27	24	5	33	33	8	4	6	33	33	8	4	8	39	12	3,5	39	12	3,5	39	12	3,5
ZPT32B	32	34	29	38	38	38	4	4	8	38	38	4	4	8	44	12	3,5	44	12	3,5	44	12	3,5

Modelo	K	L	Y
ZPT20B	12	25	10,5
ZPT25B	16	28	10,5
ZPT32B	19	37	14

**Tamanho/ø10, ø13, ø16**

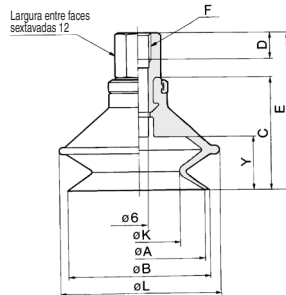
**Foles**



Modelo	A			B			C			F: M5 x 0,8			F: M6 x 1			F: 1/8" (Rc, NPT, NPTF)			K	L	Y		
	D	E	G	D	E	G	D	E	G	D	E	G	D	E	G	D	E	G					
ZPT10B	10	12	16	25	25	25	8	6	25	25	25	31	6	14	5,5	6	14	5,5	6	14	5,5		
ZPT13B	13	15	18,5	5	27,5	27,5	8	33,5	33,5	33,5	12	9	19	7,5	9	19	7,5	9	19	7,5	9	19	7,5
ZPT16B	16	18	20	29	29	29	8	35	35	35	12	10	21	8,5	10	21	8,5	10	21	8,5	10	21	8,5

**Tamanho/ø40, ø50**

**Foles**



Modelo	A			B			C			F: M6 x 1			F: M8 x 1,25			F: 1/8" (Rc, NPT, NPTF)			K	L	Y	
	D	E	G	D	E	G	D	E	G	D	E	G	D	E	G	D	E	G				
ZPT40B	40	43	34	6	47,5	47,5	8	47,5	47,5	47,5	24	48	16	24	48	16	24	48	16	24	48	16
ZPT50B	50	53	38	6	51,5	51,5	8	51,5	51,5	51,5	32	57	19	32	57	19	32	57	19	32	57	19

ZP3

ZP2

ZPTV

ZP

ZPT

ZPR

XT661



# Ventosa de vácuo/ Entrada de vácuo vertical Com amortecedor

## Série ZPT



### Especificações

Direção de entrada de vácuo		Vertical			
Entrada de vácuo	Diâm. do tubo aplicável	<b>Conexão</b> ø2 a ø8 Elíptica (2 x 4, 3,5 x 7, 4 x 10) Série de seção fina (ø10 a ø16)	Rosca fêmea M3 x 0,5 M5 x 0,8	Conexão espigão Tubo de nylon ø4 Tubo de uretano ø4	Conexão instantânea Tubo de ø4 Tubo de ø6
		ø10 a ø32	M5 x 0,8	Tubo de nylon ø6 Tubo de uretano ø6	Tubo de ø4 Tubo de ø6
		ø40 a ø50	M5 x 0,8 1/8 (Rc, NPT, NPTF)	Tubo de nylon ø6 Tubo de uretano ø6	Tubo de ø6 Tubo de ø8
Conexão	Diâm. da rosca	Rosca macho M8 x 1			
	ø2 a ø8	Rosca macho M10 x 1			
	ø10 a ø32	Rosca macho M14 x 1			
	ø40 a ø50	Rosca macho M14 x 1			

### Especificações do amortecedor

Diâm. da ventosa (mm)	ø2 a ø8*	ø10 a ø32	ø40, ø50
Curso (mm)	6, 10, 15, 25	10, 20, 30, 40, 50	10, 20, 30, 50
Força de reação da mola (N)	Curso 0	0,8	2,0
	Curso completo	1,2	5,0
Especificação de não rotativo		Rotativo (J)/Não rotativo (K)	

\* Consulte ø2 a ø8 para plana fina, plana fina com nervuras e elíptica.

### Tipo de ventosa

Forma da ventosa	Plana	Plana com nervuras	Profunda	Foles
Diâmetro da ventosa (mm)	2, 4, 6, 8, 2 x 4, 3,5 x 7, 4 x 10, 10, 13, 16, 20, 25, 32, 40, 50	10, 13, 16, 20, 25, 32, 40, 50	10, 16, 25, 40	6, 8, 10, 13, 16, 20, 25, 32, 40, 50
Material (Cor)	NBR (preto), borracha de silicone (branca), borracha de uretano (marrom), FKM (preto com marca verde) NBR condutor (preto com marca prata), Borracha de silicone condutora (preta com duas marcas prata)			
Durômetro	NBR (A50/S), borracha de silicone (A40/S), borracha de uretano/FKM (A60/S) NBR condutor (A50/S), borracha de silicone condutora (A50/S)			

### Peso

(g)

Curso (mm)	Forma da ventosa Forma de entrada de vácuo Modelo	Plana/Plana com nervuras								Profunda								Foles							
		Rosca fêmea				Conexão instantânea				Rosca fêmea				Conexão instantânea				Rosca fêmea				Conexão instantânea			
		B3	B5	ø1	ø4	ø6	ø8	N	U	B3	B5	ø1	ø4	ø6	ø8	N	U	B3	B5	ø1	ø4	ø6	ø8	N	U
6	ZPT2004	22	24	—	26	27	—	22	—	—	—	—	—	—	—	—	22	24	—	26	27	—	22		
	ZPT3507	—	—	—	—	—	—	—	—	—	—	—	—	—	—	—	—	—	—	—	—	—	—		
	ZPT4010	—	—	—	—	—	—	—	—	—	—	—	—	—	—	—	—	—	—	—	—	—	—		
	ZPT02 a 08 Seção fina Série 10 a 16	—	—	—	—	—	—	—	—	—	—	—	—	—	—	—	—	—	—	—	—	—	—		
10	ZPT 10 to 16	—	26	—	29	30	—	25	27	—	29	30	—	25	—	27	—	30	31	—	26				
	ZPT 20 25	—	29	—	31	33	—	27	30	—	32	33	—	28	—	31	—	34	35	—	30				
10	ZPT 32	—	57	—	33	34	—	30	—	—	—	—	—	—	—	36	—	38	39	—	34				
	ZPT 40	—	129	132	—	133	141	129	131	134	—	134	143	129	—	141	144	—	145	153	140				
	ZPT 50	—	135	138	—	139	147	133	—	—	—	—	—	—	—	148	151	—	152	160	147				

### Peso por curso

(g)

Curso (mm)	10	15	20	25	30	40	50
Modelo							
ZPT2004							
3507							
4010							
ZPT02 a 08	+6	+7	—	+8	—	—	—
Série de seção fina 10 a 16	—	—	—	—	—	—	—
ZPT10 a 32	—	—	+11	—	+13	+23	+24
ZPT40, 50	—	—	+38	—	+40	—	+67



## Como pedir

**Série ZPT**  
Com amortecedor

ZPT **16** **U** **GS** **K** **20** - **06** - **A10**

Diâmetro da ventosa

2004	2 x 4
3507	3,5 x 7
4010	4 x 10
02	ø2
04	ø4
06	ø6
08	ø8
10	ø10
13	ø13
16	ø16
20	ø20
25	ø25
32	ø32
40	ø40
50	ø50

Tipo de ventosa  
("Tabela (1)" sobre  
aplicações.)

<b>U</b>	Plana
<b>C</b>	Plana com nervuras
<b>D</b>	Profundidade
<b>B</b>	Foles
<b>UT</b>	Plana fina
<b>CT</b>	Plana fina com nervuras

Diâmetro da rosca de montagem/  
Rosca macho  
(Consulte a "Tabela (3)" sobre aplicações.)

Porta de entrada de vácuo  
(Consulte a "Tabela (3)" sobre aplicações.)

Curso do amortecedor  
(Consulte a "Tabela (2)" sobre aplicações.)

Tipo de amortecedor

<b>J</b>	Rotativo
<b>K</b>	Não rotativo

Material

<b>N</b>	NBR
<b>S</b>	Borracha de silicone
<b>U</b>	Borracha de uretano
<b>F</b>	FKM
<b>GN</b>	NBR condutor
<b>GS</b>	Borracha de silicone condutora

**Tabela (1) Diâmetro da ventosa/Tipo de ventosa**

Diâmetro	2 x 4	3,5 x 7	4 x 10	ø2	ø4	ø6	ø8	ø10	ø13	ø16	ø25	ø32	ø40	ø50
Plana	●	●	●	●	●	●	●	●	●	●	●	●	●	●
Plana com nervuras	—	—	—	—	—	—	—	●	●	●	●	●	●	●
Profunda	—	—	—	—	—	—	—	●	●	●	●	●	●	●
Foles	—	—	—	—	—	●	●	●	●	●	●	●	●	●
Plana fina	—	—	—	—	—	—	—	●	●	●	—	—	—	—
Plana fina com nervuras	—	—	—	—	—	—	—	●	●	●	—	—	—	—

**Tabela (2) Diâmetro da ventosa/Curso**

Diâmetro	2 x 4	3,5 x 7	4 x 10	ø2	ø4	ø6	ø8	Plana fina/Plana fina com nervuras	ø10	ø13	ø16	ø20	ø25	ø32	ø40	ø50
Curso								ø10 ø13 ø16								
6 mm	●	●	●	●	●	●	●	●	●	—	—	—	—	—	—	—
10 mm	●	●	●	●	●	●	●	●	●	—	—	—	—	—	—	—
15 mm	●	●	●	●	●	●	●	●	●	—	—	—	—	—	—	—
20 mm	—	—	—	—	—	—	—	—	●	—	—	—	—	—	—	—
25 mm	●	●	●	●	●	●	●	●	●	—	—	—	—	—	—	—
30 mm	—	—	—	—	—	—	—	—	●	●	●	●	●	●	●	●
40 mm	—	—	—	—	—	—	—	—	●	●	●	●	●	●	●	●
50 mm	—	—	—	—	—	—	—	—	●	●	●	●	●	●	●	●

**Tabela (3) Entrada de vácuo/Diâmetro da rosca de montagem**

Montagem	Símbolo	Diâmetro da rosca/Conexão	ø2 a ø8 2 x 4, 3,5 x 7, 4 x 10 Série de seção fina ø10 a ø16		ø10 a ø32	ø40, ø50
			Entrada de vácuo	Rosca de montagem		
Entrada de vácuo	Rosca fêmea	<b>B3</b>	M3 x 0,5	●	—	—
		<b>B5</b>	M5 x 0,8	●	—	●
		<b>B01</b>	Rc 1/8	—	—	—
		<b>N01</b>	NPT 1/8	—	—	●
		<b>T01</b>	NPTF 1/8	—	—	●
	Conexão espelho	<b>N4</b>	Tubo de nylon ø4	●	—	—
		<b>N6</b>	Tubo de nylon ø6	—	●	—
		<b>U4</b>	Tubo de uretano ø4	●	—	—
		<b>U6</b>	Tubo de uretano ø6	—	●	—
		Conexão instântanea	<b>04</b>	Tubo de ø4	●	—
<b>06</b>	Tubo de ø6		—	●	—	
<b>08</b>	Tubo de ø8		—	—	●	
Rosca macho	<b>A8</b>		M8 x 1	●	—	—
	<b>A10</b>	M10 x 1	—	●	—	
	<b>A14</b>	M14 x 1	—	—	●	

**Torque de aperto**

(N·m)

Diâmetro da rosca de montagem	Torque
M8 x 1	1,5 a 2,0
M10 x 1	2,5 a 3,5
M14 x 1	6,5 a 7,5

ZP3

ZP2

ZP2V

ZP

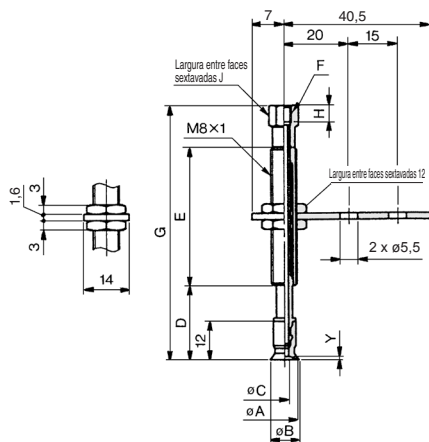
ZPT

ZPR

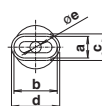
XT661

<b>Conexão</b>	Rosca fêmea (amortecedor)	<b>Forma da ventosa</b>	Plana/Plana fina/Plana fina com nervuras/Elíptica
<b>Porta de entrada de vácuo</b>	Vertical	<b>Montagem</b>	Corpo do amortecedor

**Plana/ø2, ø4, ø6, ø8, Plana fina/Plana fina com nervuras/ø10, ø13, ø16, Elíptica/2004, 3507, 4010**



**Elíptica**



## Plana

Modelo	A	B	C	Y
ZPT02U □□□□□-B □-A8	2	2,6	1,2	0,5
ZPT04U □□□□□-B □-A8	4	4,8	1,6	0,8
ZPT06U □□□□□-B □-A8	6	7	2,5	1
ZPT08U □□□□□-B □-A8	8	9		

## Elíptica

Modelo	a	b	c	d	e	Y
ZPT2004U	2	4	2,6	4,6	1,2	0,3
ZPT3507U	3,5	7	4,3	7,8	1,8	0,5
ZPT4010U	4	10	5	11	2	0,8

## Plana fina/Plana fina com nervuras

Modelo	A	B	C	Y
ZPT10UT	10	11	2,5	1
ZPT13UT	13	14		1,5
ZPT16UT	16	17	2,5	0,8
ZPT10CT	10	11		1
ZPT13CT	13	14		
ZPT16CT	16	17		

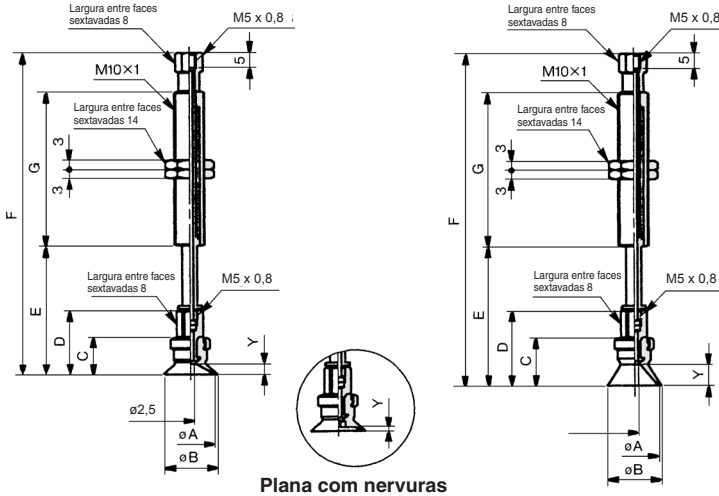
## Dimensões por curso

Modelo	D	E	F: M3 x 0,5			F: M5 x 0,8		
			G	H	J	G	H	J
ZPT □□□□□ 6-B □-A8	18	15	44			46		
ZPT □□□□□ 10-B □-A8	23		77			79		
ZPT □□□□□ 15-B □-A8	28	43	82	3	6	84	5	8
ZPT □□□□□ 25-B □-A8	38		92			94		

<b>Conexão</b>	<b>Rosca fêmea (amortecedor)</b>	<b>Forma da ventosa</b>	<b>Plana/Plana com nervuras/Profunda</b>
<b>Porta de entrada de vácuo</b>	<b>Vertical</b>	<b>Montagem</b>	<b>Corpo do amortecedor</b>

**Plana/Plana com nervuras/ø10, ø13, ø16**

**Profunda/ø10, ø16**



**ø10, ø13, ø16**

**Plana/Plana com nervuras**

Modelo	A	B	C	D	Y	
					Plana	Plana com nervuras
ZPT10 □□□□□□□□-B5-A10	10	12	12	21	3	1,7
ZPT13 □□□□□□□□-B5-A10	13	15	12	21	3	1,8
ZPT16 □□□□□□□□-B5-A10	16	18	12,5	21,5	3,5	1,2

**Dimensões por curso**

Modelo	ø10, ø13		ø16		G
	E	F	E	F	
ZPT □□□□□□□□□□10-B5-A10	32,5	68,5	33	69	23
ZPT □□□□□□□□□□20-B5-A10	42,5	106,5	43	107	51
ZPT □□□□□□□□□□30-B5-A10	52,5	116,5	53	117	77
ZPT □□□□□□□□□□40-B5-A10	62,5	152,5	63	153	
ZPT □□□□□□□□□□50-B5-A10	72,5	162,5	73	163	

**ø10, ø16**

**Profunda**

Modelo	A	B	C	D	Y
ZPT10D □□□□□□□□-B5-A10	10	12	15	24	6
ZPT16D □□□□□□□□-B5-A10	16	18	16	25	7

**Dimensões por curso**

Modelo	ø10		ø16		G
	E	F	E	F	
ZPT □□□□□□□□□□10-B5-A10	35,5	71,5	36,5	72,5	23
ZPT □□□□□□□□□□20-B5-A10	45,5	109,5	46,5	110,5	51
ZPT □□□□□□□□□□30-B5-A10	55,5	119,5	56,5	120,5	
ZPT □□□□□□□□□□40-B5-A10	65,5	155,5	66,5	156,5	
ZPT □□□□□□□□□□50-B5-A10	75,5	165,5	76,5	166,5	77

ZP3

ZP2

ZP2V

ZP

ZPT

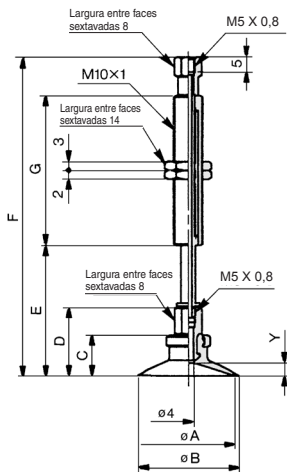
ZPR

XT661

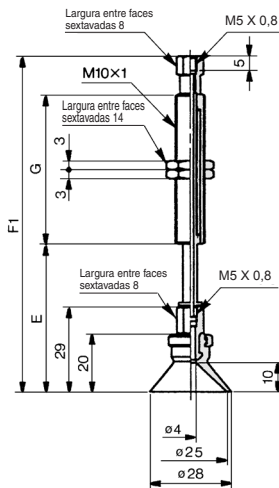
<b>Conexão</b>	<b>Rosca fêmea (amortecedor)</b>	<b>Forma da ventosa</b>	<b>Plana/Plana com nervuras/Profunda</b>
<b>Porta de entrada de vácuo</b>	<b>Vertical</b>	<b>Montagem</b>	<b>Corpo do amortecedor</b>

## Plana/Plana com nervuras/ø20, ø25, ø32

## Profunda/ø25



Plana com nervuras



### ø20, ø25, ø32

#### Plana/Plana com nervuras

Modelo	A	B	C	D	Y	
					Plana	Plana com nervuras
ZPT20 $\frac{U}{C}$ □□□□□-B5-A10	20	23	14	23	4	1,7
ZPT25 $\frac{U}{C}$ □□□□□-B5-A10	25	28				1,8
ZPT32 $\frac{U}{C}$ □□□□□-B5-A10	32	35	14,5	23,5	4,5	2,3

#### Dimensões por curso

Modelo	ø20, ø25		ø32		G
	E	F	E	F	
ZPT □□ $\frac{U}{C}$ □□□□□10-B5-A10	34,5	70,5	35	71	23
ZPT □□ $\frac{U}{C}$ □□□□□20-B5-A10	44,5	108,5	45	109	51
ZPT □□ $\frac{U}{C}$ □□□□□30-B5-A10	54,5	118,5	55	119	
ZPT □□ $\frac{U}{C}$ □□□□□40-B5-A10	64,5	154,5	65	155	
ZPT □□ $\frac{U}{C}$ □□□□□50-B5-A10	74,5	164,5	75	165	77

### ø25

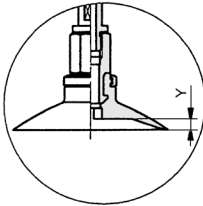
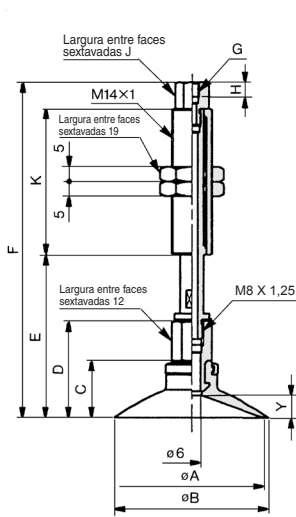
#### Profunda

Modelo	E	F	G
ZPT25D □□□□10-B5-A10	40,5	76,5	23
ZPT25D □□□□20-B5-A10	50,5	114,5	
ZPT25D □□□□30-B5-A10	60,5	124,5	51
ZPT25D □□□□40-B5-A10	70,5	160,5	
ZPT25D □□□□50-B5-A10	80,5	170,5	77

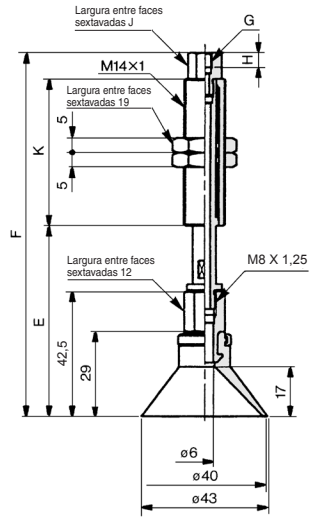
<b>Conexão</b>	<b>Rosca fêmea (amortecedor)</b>	<b>Forma da ventosa</b>	<b>Plana/Plana com nervuras/Profunda</b>
<b>Porta de entrada de vácuo</b>	<b>Vertical</b>	<b>Montagem</b>	<b>Corpo do amortecedor</b>

**Plana/Plana com nervuras/ø40, ø50**

**Profunda/ø40**



Plana com nervuras



**ø40, ø50**

**Plana/Plana com nervuras**

Modelo	A	B	C	D	Y	
					Plana	Plana com nervuras
ZPT40□□□□□□□□□□-A14	40	43	18,5	32	6,5	3,3
ZPT50□□□□□□□□□□-A14	50	53	19,5	33	7,5	3,8

**Dimensões por curso**

Modelo	E		G: M5 x 0,8			G: 1/8" (Rc, NPT, NPTF)		K
	ø40	ø50	F		H	J		
			ø40	ø50				
ZPT□□□□□□□□□□10-□□□□-A14	44,5	45,5	108,5	110,5	111	112	50	
ZPT□□□□□□□□□□20-□□□□-A14	54,5	55,5	113,5	114,5	116,5	117,5		
ZPT□□□□□□□□□□30-□□□□-A14	64,5	65,5	123,5	124,5	126,5	127,5		
ZPT□□□□□□□□□□50-□□□□-A14	84,5	85,5	168,5	169,5	171,5	172,5		

**ø40**

**Profunda**

Modelo	E	G: M5 x 0,8			G: 1/8" (Rc, NPT, NPTF)		K
		F	H	J	F	J	
ZPT40D□□□□□□20-□□□□-A14	65	124	127				
ZPT40D□□□□□□30-□□□□-A14	75	134	137				
ZPT40D□□□□□□50-□□□□-A14	95	179	182	75			

ZP3

ZP2

ZP2V

ZP

ZPT

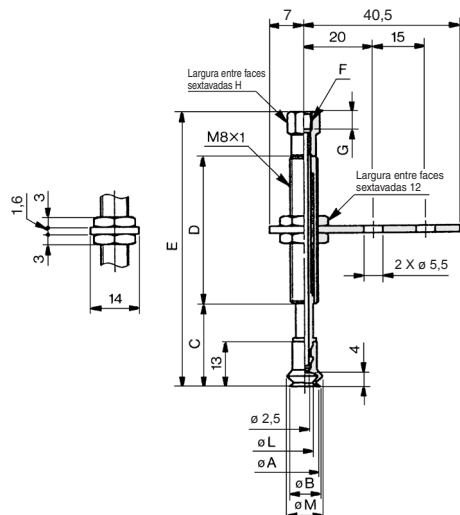
ZPR

XT661

# Série ZPT

<b>Conexão</b>	<b>Rosca fêmea (amortecedor)</b>	<b>Forma da ventosa</b>	<b>Foles</b>
<b>Porta de entrada de vácuo</b>	<b>Vertical</b>	<b>Montagem</b>	<b>Corpo do amortecedor</b>

## Foles/ø6, ø8



## ø6, ø8

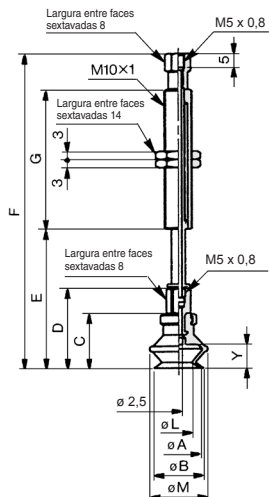
### Foles

Modelo	A	B	L	M
ZPT06B□□□□□-B-A8	6	7	3,3	9
ZPT08B□□□□□-B-A8	8	9	4,7	10

### Dimensões por curso

Modelo	C	D	F: M3 x 0,5			F: M5 x 0,8		
			E	G	H	E	G	H
ZPT□□B□□□□ 6-B□-A8	19	15	45			47		
ZPT□□B□□□□ 10-B□-A8	24		78			80		
ZPT□□B□□□□ 15-B□-A8	29	43	83	3	6	85	5	8
ZPT□□B□□□□ 25-B□-A8	39		93			95		

## Foles/ø10, ø13, ø16



## ø10, ø13, ø16

### Foles

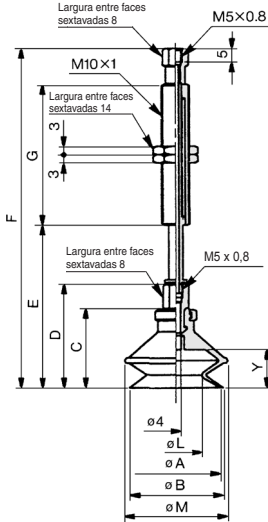
Modelo	A	B	C	D	L	M	Y
ZPT10B□□□□□-B5-A10	10	12	16	25	6	14	5,5
ZPT13B□□□□□-B5-A10	13	15	18,5	27,5	9	19	7,5
ZPT16B□□□□□-B5-A10	16	18	20	29	10	21	8,5

### Dimensões por curso

Modelo	ø10		ø13		ø16		G
	E	F	E	F	E	F	
ZPT□□B□□□□ 10-B5-A10	36,5	72,5	39	75	40,5	76,5	23
ZPT□□B□□□□ 20-B5-A10	46,5	110,5	49	113	50,5	114,5	51
ZPT□□B□□□□ 30-B5-A10	56,5	120,5	59	123	60,5	124,5	
ZPT□□B□□□□ 40-B5-A10	66,5	156,5	69	159	70,5	160,5	77
ZPT□□B□□□□ 50-B5-A10	76,5	166,5	79	169	80,5	170,5	

<b>Conexão</b>	<b>Rosca fêmea (amortecedor)</b>	<b>Forma da ventosa</b>	<b>Foles</b>
<b>Porta de entrada de vácuo</b>	<b>Vertical</b>	<b>Montagem</b>	<b>Corpo do amortecedor</b>

### Foles/ø20, ø25, ø32



### ø20, ø25, ø32

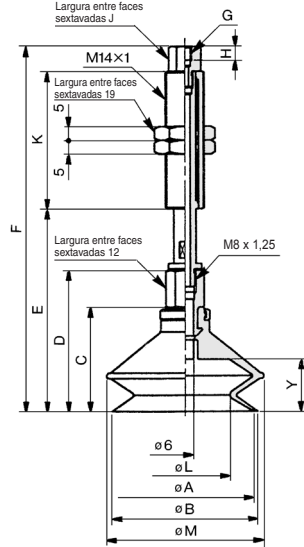
#### Foles

Modelo	A	B	C	D	L	M	Y
ZPT20B□□□□□-B5-A10	20	22	23,5	32,5	12	25	10,5
ZPT25B□□□□□-B5-A10	25	27	24	33	16	28	
ZPT32B□□□□□-B5-A10	32	34	29	38	19	37	14

#### Dimensões por curso

Modelo	ø20		ø25		ø32		G
	E	F	E	F	E	F	
ZPT□□B□□□□10-B5-A10	44	80	44,5	80,5	49,5	85,5	23
ZPT□□B□□□□20-B5-A10	54	118	54,5	118,5	59,5	123,5	51
ZPT□□B□□□□30-B5-A10	64	128	64,5	128,5	69,5	133,5	
ZPT□□B□□□□40-B5-A10	74	164	74,5	164,5	79,5	169,5	77
ZPT□□B□□□□50-B5-A10	84	174	84,5	174,5	89,5	179,5	

### Foles/ø40, ø50



### ø40, ø50

#### Foles

Modelo	A	B	C	D	L	M	Y
ZPT40B□□□□□-□□□□-A14	40	43	34	47,5	24	48	16
ZPT50B□□□□□-□□□□-A14	50	53	38	51,5	32	57	19

#### Dimensões por curso

Modelo	E		G: M5 x 0.8			G: 1/8 (Rc, NPT, NPTF)		K	
	ø40	ø50	F	H	J	F			
						ø40	ø50		
ZPT□□B□□□□10-□□□□-A14	60	64	125	129	5	10	126,5	130,5	50
ZPT□□B□□□□20-□□□□-A14	70	74	129	133			132	136	
ZPT□□B□□□□30-□□□□-A14	80	84	139	143			142	146	
ZPT□□B□□□□50-□□□□-A14	100	104	184	188	187	191	75		

ZP3

ZP2

ZP2V

ZP

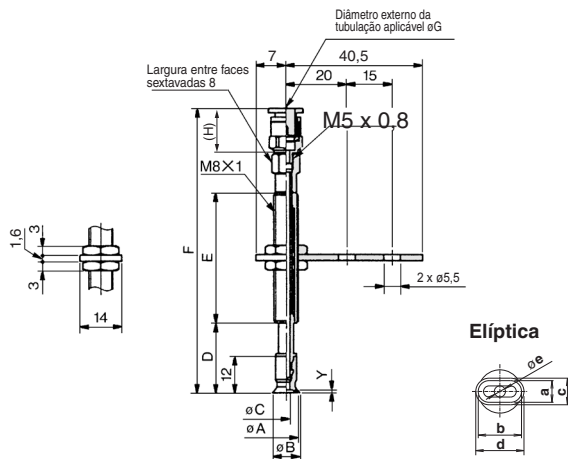
ZPT

ZPR

XT661

<b>Conexão</b>	Conexão instantânea (amortecedor)	<b>Forma da ventosa</b>	Plana/Plana com nervuras/Profunda/Plana fina/Plana fina com nervuras/Elíptica
<b>Porta de entrada de vácuo</b>	<b>Vertical</b>	<b>Montagem</b>	<b>Corpo do amortecedor</b>

**Plana/ø2, ø4, ø6, ø8, Plana fina/Plana com nervuras/ø10, ø13, ø16, Elíptica/2004, 3507, 4010**



## Plana

Modelo	A	B	C	Y
ZPT02U□□□□□□-0□-A8	2	2,6	1,2	0,5
ZPT04U□□□□□□-0□-A8	4	4,8	1,6	0,8
ZPT06U□□□□□□-0□-A8	6	7	2,5	
ZPT08U□□□□□□-0□-A8	8	9		1

## Elíptica

Modelo	a	b	c	d	øe	Y
ZPT2004U	2	4	2,6	4,6	1,2	0,3
ZPT3507U	3,5	7	4,3	7,8	1,8	0,5
ZPT4010U	4	10	5	11	2	0,8

## Plana fina/Plana fina com nervuras

Modelo	A	B	C	Y
ZPT10UT	10	11	2,5	1
ZPT13UT	13	14		1,5
ZPT16UT	16	17		
ZPT10CT	10	11		0,8
ZPT13CT	13	14	1	
ZPT16CT	16	17		

## Dimensões por curso

Modelo	D	E	F	
			G: 4	G: 6
ZPT□□□□□□ 6-0□-A8	18	15	60	61
ZPT□□□□□□ 10-0□-A8	23	43	93	94
ZPT□□□□□□ 15-0□-A8	28		98	99
ZPT□□□□□□ 25-0□-A8	38		108	109

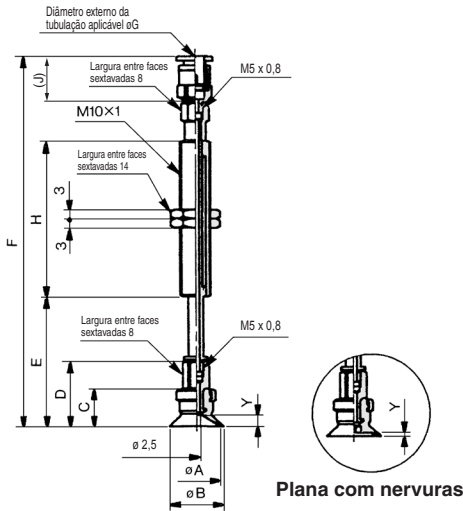
## Dimensões por diâmetro externo da tubulação aplicável

Diâmetro externo da tubulação aplicável	H
ø4	13,9
ø6	14,7

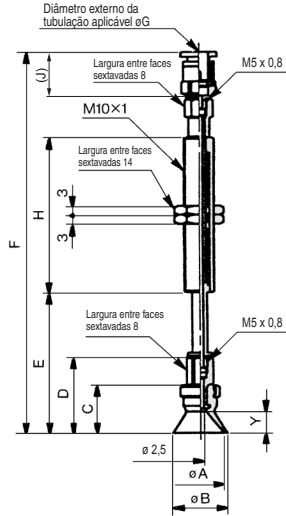


<b>Conexão</b>	Conexão instantânea (amortecedor)	<b>Forma da ventosa</b>	Plana/Plana com nervuras/Profunda
<b>Porta de entrada de vácuo</b>	Vertical	<b>Montagem</b>	Corpo do amortecedor

**Plana/Plana com nervuras/ø10, ø13, ø16**



**Profunda/ø10, ø16**



**ø10, ø13, ø16**

**Plana/Plana com nervuras**

Modelo	A	B	C	D	Y	
					Plana	Plana com nervuras
ZPT10 $\frac{U}{C}$ □□□□□-0□-A10	10	12	12	21	3	1,7
ZPT13 $\frac{U}{C}$ □□□□□-0□-A10	13	15				1,8
ZPT16 $\frac{U}{C}$ □□□□□-0□-A10	16	18	12,5	21,5	3,5	1,2

**Dimensões por curso**

Modelo	ø10, ø13			ø16			H
	E	F		E	F		
		G: 4	G: 6		G: 4	G: 6	
ZPT□□□ $\frac{U}{C}$ □□□□10-0□-A10	32,5	82,5	83,5	33	83	84	23
ZPT□□□ $\frac{U}{C}$ □□□□20-0□-A10	42,5	120,5	121,5	43	121	122	51
ZPT□□□ $\frac{U}{C}$ □□□□30-0□-A10	52,5	130,5	131,5	53	131	132	
ZPT□□□ $\frac{U}{C}$ □□□□40-0□-A10	62,5	166,5	167,5	63	167	168	77
ZPT□□□ $\frac{U}{C}$ □□□□50-0□-A10	72,5	176,5	177,5	73	177	178	

**Dimensões por diâmetro externo da tubulação aplicável**

Diâmetro externo da tubulação aplicável	J
ø4	13,9
ø6	14,7

**ø10, ø16**

**Profunda**

Modelo	A	B	C	D	Y
ZPT10D□□□□□-0□-A10	10	12	15	24	6
ZPT16D□□□□□-0□-A10	16	18	16	25	7

**Dimensões por curso**

Modelo	ø10		ø16		H		
	E	F	E	F			
		G: 4		G: 6		G: 4	G: 6
ZPT□□□D□□□□10-0□-A10	35,5	85,5	86,5	36,5	86,5	87,5	23
ZPT□□□D□□□□20-0□-A10	45,5	123,5	124,5	46,5	124,5	125,5	
ZPT□□□D□□□□30-0□-A10	55,5	133,5	134,5	56,5	134,5	135,5	51
ZPT□□□D□□□□40-0□-A10	65,5	169,5	170,5	66,5	170,5	171,5	
ZPT□□□D□□□□50-0□-A10	75,5	179,5	180,5	76,5	180,5	181,5	77

**Dimensões por diâmetro externo da tubulação aplicável**

Diâmetro externo da tubulação aplicável	J
ø4	13,9
ø6	14,7

ZP3

ZP2

ZP2V

ZP

ZPT

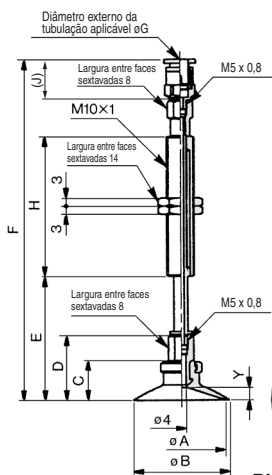
ZPR

XT661

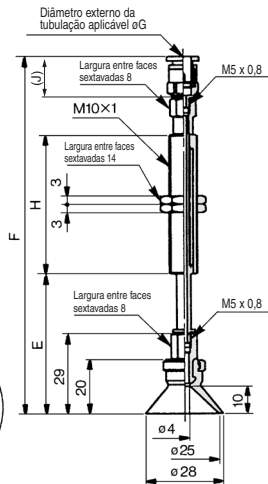
<b>Conexão</b>	Conexão instantânea (amortecedor)	<b>Forma da ventosa</b>	Plana/Plana com nervuras/Profunda
<b>Porta de entrada de vácuo</b>	Vertical	<b>Montagem</b>	Corpo do amortecedor

## Plana/Plana com nervuras/ø20, ø25, ø32

## Profunda/ø25



Plana com nervuras



## ø20, ø25, ø32

### Plana/Plana com nervuras

Modelo	A	B	C	D	Y	
					Plana	Plana com nervuras
ZPT20 $\frac{U}{C}$ □□□□□□-0-A10	20	23				1,7
ZPT25 $\frac{U}{C}$ □□□□□□-0-A10	25	28	14	23	4	1,8
ZPT32 $\frac{U}{C}$ □□□□□□-0-A10	32	35	14,5	23,5	4,5	2,3

### Dimensões por curso

Modelo	ø20, ø25			ø32			H
	E	F		E	F		
		G: 4	G: 6		G: 4	G: 6	
ZPT□□ $\frac{U}{C}$ □□□□10-0-A10	34,5	84,5	85,5	35	85	86	23
ZPT□□ $\frac{U}{C}$ □□□□20-0-A10	44,5	122,5	123,5	45	123	124	51
ZPT□□ $\frac{U}{C}$ □□□□30-0-A10	54,5	132,5	133,5	55	133	134	
ZPT□□ $\frac{U}{C}$ □□□□40-0-A10	64,5	168,5	169,5	65	169	170	77
ZPT□□ $\frac{U}{C}$ □□□□50-0-A10	74,5	178,5	179,5	75	179	180	

### Dimensões por diâmetro externo da tubulação aplicável

Diâmetro externo da tubulação aplicável	J
ø4	13,9
ø6	14,7

## ø25

### Profunda

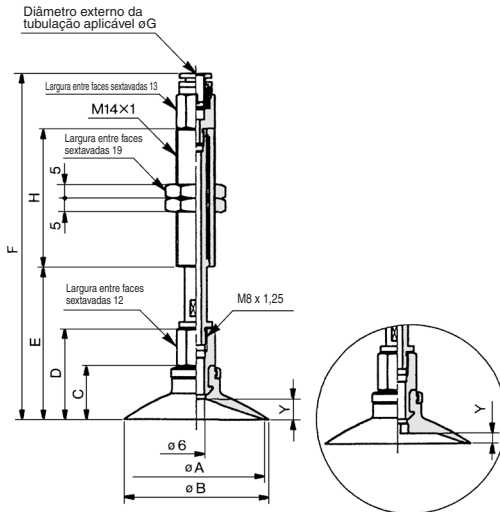
Modelo	E	F		H
		G: 4	G: 6	
ZPT25D □□□□10-0-A10	40,5	90,5	91,5	23
ZPT25D □□□□20-0-A10	50,5	128,5	129,5	51
ZPT25D □□□□30-0-A10	60,5	138,5	139,5	
ZPT25D □□□□40-0-A10	70,5	174,5	175,5	77
ZPT25D □□□□50-0-A10	80,5	184,5	185,5	

### Dimensões por diâmetro externo da tubulação aplicável

Diâmetro externo da tubulação aplicável	J
ø4	13,9
ø6	14,7

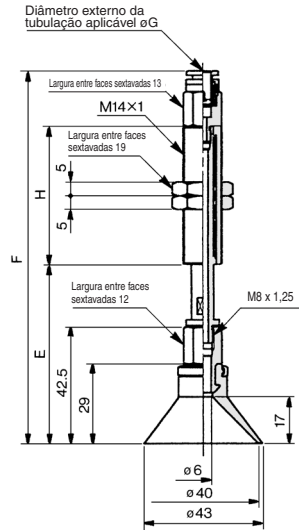
<b>Conexão</b>	<b>Conexão instantânea (amortecedor)</b>	<b>Forma da ventosa</b>	<b>Plana/Plana com nervuras/Profunda</b>
<b>Porta de entrada de vácuo</b>	<b>Vertical</b>	<b>Montagem</b>	<b>Corpo do amortecedor</b>

### Plana/Plana com nervuras/ø40, ø50



Plana com nervuras

### Profunda/ø40



### ø40, ø50

#### Plana/Plana com nervuras

Modelo	A	B	C	D	Y	
					Flat	Plana com nervuras
ZPT40 $\frac{U}{C}$ □□□□□□-0□-A14	40	43	18.5	32	6.5	3.3
ZPT50 $\frac{U}{C}$ □□□□□□-0□-A14	50	53	19.5	33	7.5	3.8

#### Dimensões por curso

Modelo	ø40			ø50			H
	E	F		E	F		
		G: 6	G: 8		G: 6	G: 8	
ZPT□□ $\frac{U}{C}$ □□□□□□10-0□-A14	44.5	129.5	135	45.5	130.5	136	50
ZPT□□ $\frac{U}{C}$ □□□□□□20-0□-A14	54.5	124.4	129.4	55.5	125.4	130.4	
ZPT□□ $\frac{U}{C}$ □□□□□□30-0□-A14	64.5	134.4	139.4	65.5	135.4	140.4	
ZPT□□ $\frac{U}{C}$ □□□□□□50-0□-A14	84.5	179.4	184.4	85.5	180.4	185.4	

### ø40

#### Profunda

Modelo	E	F		H
		G: 6	G: 8	
ZPT40D□□□□10-0□-A14	55	140	145.5	50
ZPT40D□□□□20-0□-A14	65	134.9	139.9	
ZPT40D□□□□30-0□-A14	75	144.9	149.9	
ZPT40D□□□□50-0□-A14	95	189.9	194.9	

ZP3

ZP2

ZP2V

ZP

ZPT

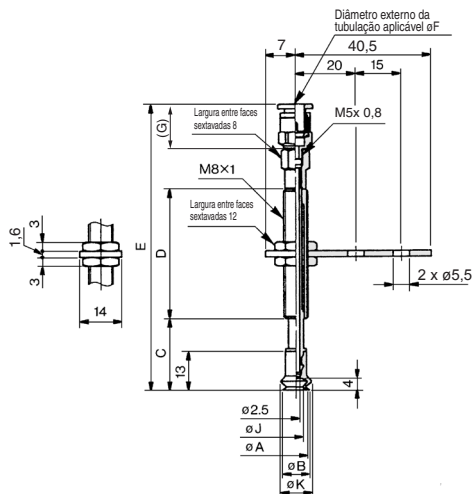
ZPR

XT661

# Série ZPT

<b>Conexão</b>	Conexão instantânea (amortecedor)	<b>Forma da ventosa</b>	Foles
<b>Porta de entrada de vácuo</b>	Vertical	<b>Montagem</b>	Corpo do amortecedor

## Foles/ø6, ø8



## ø6, ø8

### Foles

Modelo	A	B	J	K
ZPT06B□□□□-0□-A8	6	7	3,3	9
ZPT08B□□□□-0□-A8	8	9	4,7	10

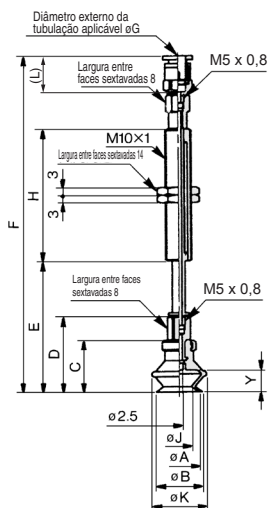
### Dimensões por curso

Modelo	C	D	E	
			F: 4	F: 6
ZPT□□B□□□ 6-0□-A8	19	15	61	62
ZPT□□B□□□ 10-0□-A8	24		94	95
ZPT□□B□□□ 15-0□-A8	29	43	99	100
ZPT□□B□□□ 25-0□-A8	39		109	110

### Dimensões por diâmetro externo da tubulação aplicável

Diâmetro externo da tubulação aplicável	G
ø4	13,9
ø6	14,7

## Foles/ø10, ø13, ø16



## ø10, ø13, ø16

### Foles

Modelo	A	B	C	D	J	K	Y
ZPT10B□□□□-0□-A10	10	12	16	25	6	14	5,5
ZPT13B□□□□-0□-A10	13	15	18,5	27,5	9	19	7,5
ZPT16B□□□□-0□-A10	16	18	20	29	10	21	8,5

### Dimensões por curso

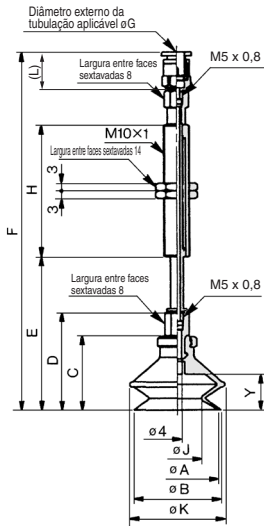
Modelo	ø10			ø13			ø16			H
	E	F		E	F		E	F		
		G: 4	G: 6		G: 4	G: 6		G: 4	G: 6	
ZPT□□B□□□10-0□-A10	36,5	86,5	87,5	39	89	90	40,5	90,5	91,5	23
ZPT□□B□□□20-0□-A10	46,5	124,5	125,5	49	127	128	50,5	128,5	129,5	51
ZPT□□B□□□30-0□-A10	56,5	134,5	135,5	59	137	138	60,5	138,5	139,5	
ZPT□□B□□□40-0□-A10	66,5	170,5	171,5	69	173	174	70,5	174,5	185,5	
ZPT□□B□□□50-0□-A10	76,5	180,5	181,5	79	183	184	80,5	184,5	185,5	77

### Dimensões por diâmetro externo da tubulação aplicável

Diâmetro externo da tubulação aplicável	L
ø4	13,9
ø6	14,7

<b>Conexão</b>	Conexão instantânea (amortecedor)	<b>Forma da ventosa</b>	Foles
<b>Porta de entrada de vácuo</b>	Vertical	<b>Montagem</b>	Corpo do amortecedor

### Foles/ø20, ø25, ø32



### ø20, ø25, ø32

#### Foles

Modelo	A	B	C	D	J	K	Y
ZPT20B□□□□□10-0□-A10	20	22	23,5	32,5	12	25	10,5
ZPT25B□□□□□10-0□-A10	25	27	24	33	16	28	
ZPT32B□□□□□10-0□-A10	32	34	29	38	19	37	14

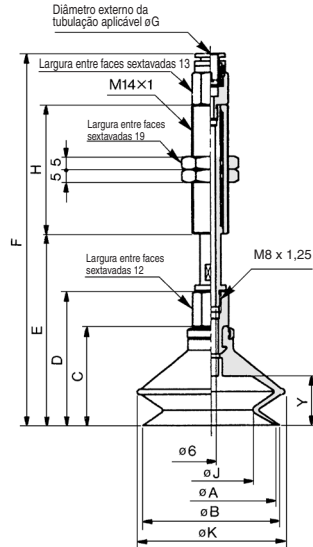
#### Dimensões por curso

Modelo	ø20			ø25			ø32			H
	F		E	F		E	F		E	
	G: 4	G: 6		G: 4	G: 6		G: 4	G: 6		
ZPT□□B□□□□10-0□-A10	44	94	95	44,5	94,5	95,5	49,5	99,5	100,5	23
ZPT□□B□□□□20-0□-A10	54	132	133	54,5	132,5	133,5	59,5	137,5	138,5	51
ZPT□□B□□□□30-0□-A10	64	142	143	64,5	142,5	143,5	69,5	147,5	148,5	51
ZPT□□B□□□□40-0□-A10	74	178	179	74,5	178,5	179,5	79,5	183,5	184,5	77
ZPT□□B□□□□50-0□-A10	84	188	189	84,5	188,5	189,5	89,5	193,5	194,5	77

#### Dimensões por diâmetro externo da tubulação aplicável

Diâmetro externo da tubulação aplicável	L
ø4	13,9
ø6	14,7

### Foles/ø40, ø50



### ø40, ø50

#### Foles

Modelo	A	B	C	D	J	K	Y
ZPT40B□□□□□10-0□-A14	40	43	34	47,5	24	48	16
ZPT50B□□□□□10-0□-A14	50	53	38	51,5	32	57	19

#### Dimensões por curso

Modelo	ø40			ø50			H
	F		E	F		E	
	G: 6	G: 8		G: 6	G: 8		
ZPT□□B□□□□10-0□-A14	60	145	150,5	64	149	154,5	
ZPT□□B□□□□20-0□-A14	70	139,9	144,9	74	143,9	148,9	50
ZPT□□B□□□□30-0□-A14	80	149,9	154,9	84	153,9	158,9	
ZPT□□B□□□□50-0□-A14	100	194,9	199,9	104	198,9	203,9	75

ZP3

ZP2

ZP2V

ZP

ZPT

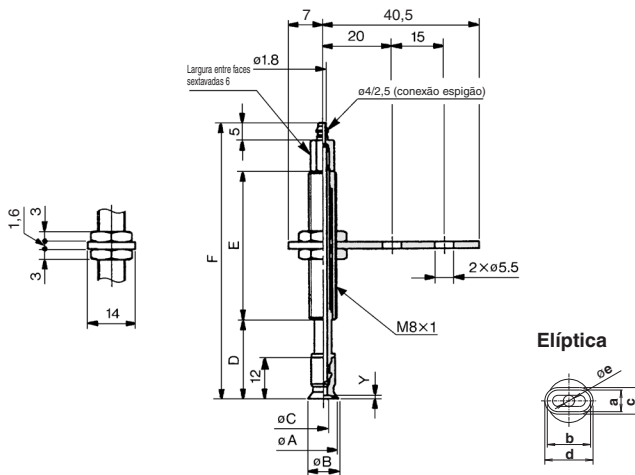
ZPR

XT661

# Série ZPT

<b>Conexão</b>	Conexão espigão (amortecedor)	<b>Forma da ventosa</b>	Plana/Plana fina/Plana fina com nervuras/Elíptica
<b>Porta de entrada de vácuo</b>	Vertical	<b>Montagem</b>	Corpo do amortecedor

**Plana/ø2, ø4, ø6, ø8, Plana fina/Plana fina com nervuras/ø10, ø13, ø16, Elíptica/2004, 3507, 4010**



## Plana

Modelo	A	B	C	Y
ZPT02U □□□□□□-□4-A8	2	2,6	1,2	0,5
ZPT04U □□□□□□-□4-A8	4	4,8	1,6	0,8
ZPT06U □□□□□□-□4-A8	6	7	2,5	
ZPT08U □□□□□□-□4-A8	8	9		1

## Dimensões por curso

Modelo	D	E	F
ZPT □□□□□□ 6-□4-A8	18	15	47
ZPT □□□□□□ 10-□4-A8	23		80
ZPT □□□□□□ 15-□4-A8	28	43	85
ZPT □□□□□□ 25-□4-A8	38		95

## Elíptica

Modelo	a	b	c	d	e	Y
ZPT2004U	2	4	2,6	4,6	1,2	0,3
ZPT3507U	3,5	7	4,3	7,8	1,8	0,5
ZPT4010U	4	10	5	11	2	0,8

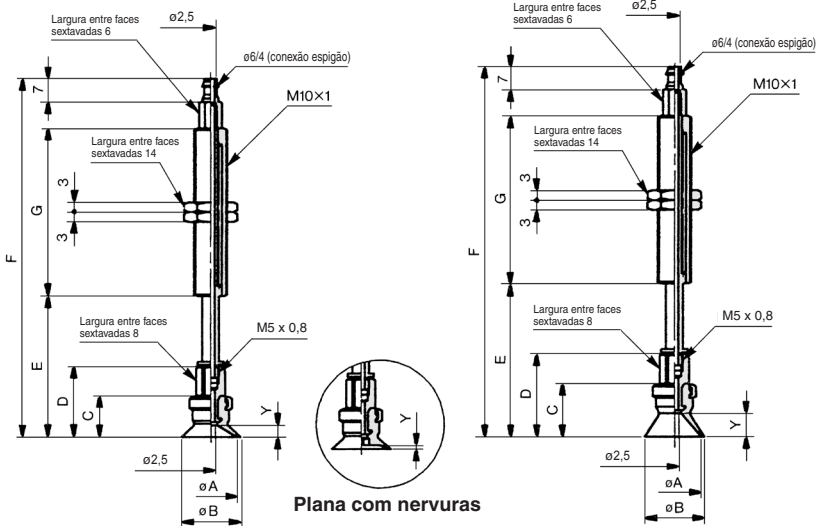
## Plana fina/Plana fina com nervuras

Modelo	A	B	C	Y
ZPT10UT □□	10	11	2,5	1
ZPT13UT □□	13	14		1,5
ZPT16UT □□	16	17	0,8	1
ZPT10CT □□	10	11		
ZPT13CT □□	13	14		
ZPT16CT □□	16	17		

<b>Conexão</b>	Conexão espigão (amortecedor)	<b>Forma da ventosa</b>	Plana/Plana com nervuras/Profunda
<b>Porta de entrada de vácuo</b>	Vertical	<b>Montagem</b>	Corpo do amortecedor

**Plana/Plana com nervuras/ø10, ø13, ø16**

**Profunda/ø10, ø16**



**ø10, ø13, ø16**

**Plana/Plana com nervuras**

Modelo	A	B	C	D	Y	
					Plana	Plana com nervuras
ZPT10 $\frac{1}{2}$ □□□□□□□□□□6-A10	10	12	12	21	3	1,7
ZPT13 $\frac{1}{2}$ □□□□□□□□□□6-A10	13	15				1,8
ZPT16 $\frac{1}{2}$ □□□□□□□□□□6-A10	16	18	12,5	21,5	3,5	1,2

**Dimensões por curso**

Modelo	ø10, ø13		ø16		G
	E	F	E	F	
ZPT1□□□□□□□□□□10-□□6-A10	32,5	70,5	33	71	23
ZPT1□□□□□□□□□□20-□□6-A10	42,5	108,5	43	109	51
ZPT1□□□□□□□□□□30-□□6-A10	52,5	118,5	53	119	
ZPT1□□□□□□□□□□40-□□6-A10	62,5	154,5	63	155	77
ZPT1□□□□□□□□□□50-□□6-A10	72,5	164,5	73	165	

**ø10, ø16**

**Profunda**

Modelo	A	B	C	D	Y
ZPT10D□□□□□□□□□□6-A10	10	12	15	24	6
ZPT16D□□□□□□□□□□6-A10	16	18	16	25	7

**Dimensões por curso**

Modelo	ø10		ø16		G
	E	F	E	F	
ZPT□□□□□□□□□□10-□□6-A10	35,5	73,5	36,5	74,5	23
ZPT□□□□□□□□□□20-□□6-A10	45,5	111,5	46,5	112,5	51
ZPT□□□□□□□□□□30-□□6-A10	55,5	121,5	56,5	122,5	
ZPT□□□□□□□□□□40-□□6-A10	65,5	157,7	66,5	158,5	77
ZPT□□□□□□□□□□50-□□6-A10	75,5	167,5	76,5	168,5	

ZP3

ZP2

ZP2V

ZP

ZPT

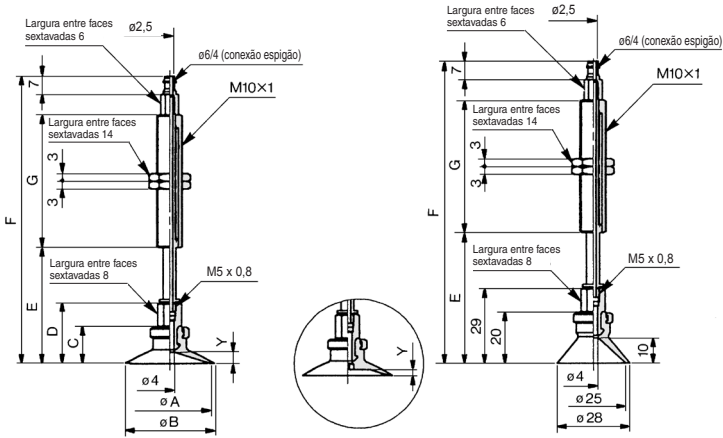
ZPR

XT661

<b>Conexão</b>	<b>Conexão espigão (amortecedor)</b>	<b>Forma da ventosa</b>	<b>Plana/Plana com nervuras/Profunda</b>
<b>Porta de entrada de vácuo</b>	<b>Vertical</b>	<b>Montagem</b>	<b>Corpo do amortecedor</b>

**Plana/Plana com nervuras/ø20, ø25, ø32**

**Profunda/ø25**



Plana com nervuras

**ø20, ø25, ø32**

**Flat/Flat with Ribs**

Model	A	B	C	D	Y	
					Flat	Flat with ribs
ZPT20 $\frac{1}{8}$ □ □ □ □ □ □ □ □ □ □ - 6-A-10	20	23	14	23	4	1,7
ZPT25 $\frac{1}{8}$ □ □ □ □ □ □ □ □ □ □ - 6-A-10	25	28				1,8
ZPT32 $\frac{1}{8}$ □ □ □ □ □ □ □ □ □ □ - 6-A-10	32	35	14,5	23,5		4,5

**Dimensions by Stroke**

Model	ø20, ø25		ø32		G
	E	F	E	F	
ZPT □ □ $\frac{1}{8}$ □ □ □ □ □ □ □ □ □ □ - 6-A-10	34,5	72,5	35	73	23
ZPT □ □ $\frac{1}{8}$ □ □ □ □ □ □ □ □ □ □ - 6-A-10	44,5	110,5	45	111	51
ZPT □ □ $\frac{1}{8}$ □ □ □ □ □ □ □ □ □ □ - 6-A-10	54,5	120,5	55	121	
ZPT □ □ $\frac{1}{8}$ □ □ □ □ □ □ □ □ □ □ - 6-A-10	64,5	156,5	65	157	77
ZPT □ □ $\frac{1}{8}$ □ □ □ □ □ □ □ □ □ □ - 6-A-10	74,5	166,5	75	167	

**ø25**

**Deep**

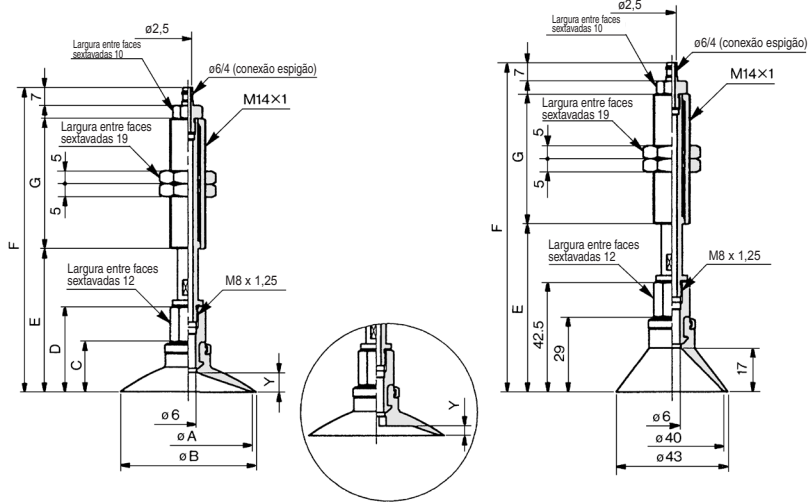
Model	E	F	G
ZPT25D □ □ □ □ □ □ □ □ □ □ □ □ - 6-A-10	40,5	78,5	23
ZPT25D □ □ □ □ □ □ □ □ □ □ □ □ - 6-A-10	50,5	116,5	51
ZPT25D □ □ □ □ □ □ □ □ □ □ □ □ - 6-A-10	60,5	126,5	
ZPT25D □ □ □ □ □ □ □ □ □ □ □ □ - 6-A-10	70,5	162,5	77
ZPT25D □ □ □ □ □ □ □ □ □ □ □ □ - 6-A-10	80,5	172,5	



<b>Conexão</b>	<b>Conexão espigão (amortecedor)</b>	<b>Forma da ventosa</b>	<b>Plana/Plana com nervuras/Profunda</b>
<b>Porta de entrada de vácuo</b>	<b>Vertical</b>	<b>Montagem</b>	<b>Corpo do amortecedor</b>

### Plana/Plana com nervuras/ø40, ø50

### Profunda/ø40



Plana com nervuras

### ø40, ø50

#### Plana/Plana com nervuras

Modelo	A	B	C	D	Y	
					Plana	Plana com nervuras
ZPT40 $\frac{U}{C}$ □□□□□□-□6-A14	40	43	18,5	32	6,5	3,3
ZPT50 $\frac{U}{C}$ □□□□□□-□6-A14	50	53	19,5	33	7,5	3,8

#### Dimensões por curso

Modelo	ø40		ø50		G
	E	F	E	F	
ZPT□□□ $\frac{U}{C}$ □□□□□□10-□6-A14	44,5	113,5	45,5	114,5	50
ZPT□□□ $\frac{U}{C}$ □□□□□□20-□6-A14	54,5	116,5	55,5	117,5	
ZPT□□□ $\frac{U}{C}$ □□□□□□30-□6-A14	64,5	126,5	65,5	127,5	
ZPT□□□ $\frac{U}{C}$ □□□□□□50-□6-A14	84,5	171,5	85,5	172,5	

### ø40

#### Profunda

Modelo	E	F	G
ZPT40D□□□□10-□6-A14	55	124	50
ZPT40D□□□□20-□6-A14	65	127	
ZPT40D□□□□30-□6-A14	75	137	75
ZPT40D□□□□50-□6-A14	95	182	

ZP3

ZP2

ZP2V

ZP

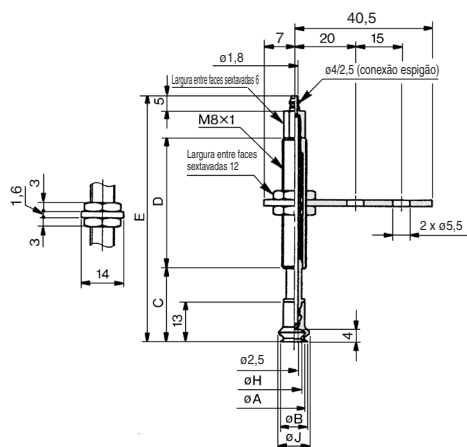
ZPT  
ZPR

XT661

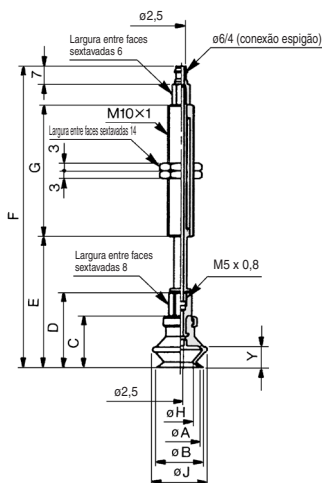
# Série ZPT

<b>Conexão</b>	<b>Conexão espigão (amortecedor)</b>	<b>Forma da ventosa</b>	<b>Foles</b>
<b>Porta de entrada de vácuo</b>	<b>Vertical</b>	<b>Montagem</b>	<b>Corpo do amortecedor</b>

## Foles/ø6, ø8



## Foles/ø10, ø13, ø16



## ø6, ø8

### Foles

Modelo	A	B	H	J
ZPT06B□□□□□□4-A8	6	7	3,3	9
ZPT08B□□□□□□4-A8	8	9	4,7	10

### Dimensões por curso

Modelo	C	D	E
ZPT□□B□□□□6-□4-A8	19	15	48
ZPT□□B□□□□10-□4-A8	24		81
ZPT□□B□□□□15-□4-A8	29	43	86
ZPT□□B□□□□25-□4-A8	39		96

## ø10, ø13, ø16

### Foles

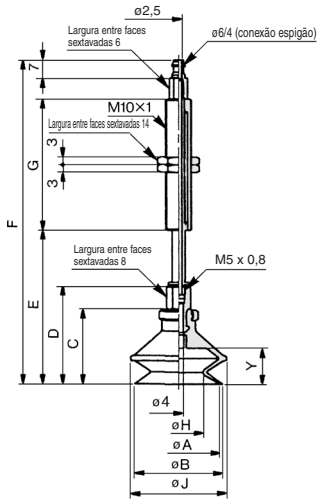
Modelo	A	B	C	D	H	J	Y
ZPT10B□□□□□□6-A10	10	12	16	25	6	14	5,5
ZPT13B□□□□□□6-A10	13	15	18,5	27,5	9	19	7,5
ZPT16B□□□□□□6-A10	16	18	20	29	10	21	8,5

### Dimensões por curso

Modelo	ø10		ø13		ø16		G
	E	F	E	F	E	F	
ZPT□□B□□□□10-□6-A10	36,5	74,5	39	77	40,5	78,5	23
ZPT□□B□□□□20-□6-A10	46,5	112,5	49	115	50,5	116,5	51
ZPT□□B□□□□30-□6-A10	56,5	122,5	59	125	60,5	126,5	51
ZPT□□B□□□□40-□6-A10	66,5	158,5	69	161	70,5	162,5	77
ZPT□□B□□□□50-□6-A10	76,5	168,5	79	171	80,5	172,5	77

<b>Conexão</b>	<b>Conexão espigão (amortecedor)</b>	<b>Forma da ventosa</b>	<b>Foles</b>
<b>Porta de entrada de vácuo</b>	<b>Vertical</b>	<b>Montagem</b>	<b>Corpo do amortecedor</b>

### Foles/ø20, ø25, ø32



### ø20, ø25, ø32

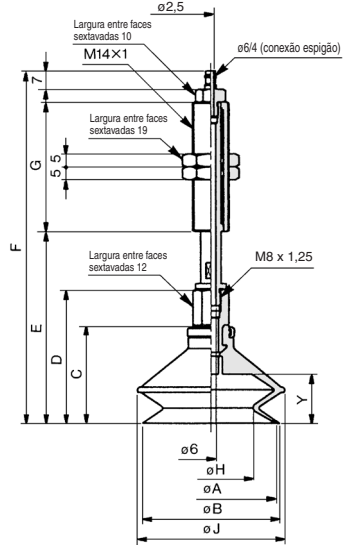
#### Foles

Modelo	A	B	C	D	H	J	Y
ZPT20B□□□□□□□□6-A10	20	22	23,5	32,5	12	25	10,5
ZPT25B□□□□□□□□6-A10	25	27	24	33	16	28	
ZPT32B□□□□□□□□6-A10	32	34	29	38	19	37	14

#### Dimensões por curso

Modelo	ø20		ø25		ø32		G
	E	F	E	F	E	F	
ZPT□□B□□□□□10□□6-A10	44	82	44,5	82,5	49,5	87,5	23
ZPT□□B□□□□□20□□6-A10	54	120	54,5	120,5	59,5	125,5	51
ZPT□□B□□□□□30□□6-A10	64	130	64,5	130,5	69,5	135,5	51
ZPT□□B□□□□□40□□6-A10	74	166	74,5	166,5	79,5	171,5	77
ZPT□□B□□□□□50□□6-A10	84	176	84,5	176,5	89,5	181,5	77

### Foles/ø40, ø50



### ø40, ø50

#### Foles

Modelo	A	B	C	D	H	J	Y
ZPT40B□□□□□□□□6-A14	40	43	34	47,5	24	48	16
ZPT50B□□□□□□□□6-A14	50	53	38	51,5	32	57	19

#### Dimensões por curso

Modelo	ø40		ø50		G
	E	F	E	F	
ZPT□□B□□□□□10□□6-A14	60	129	64	133	
ZPT□□B□□□□□20□□6-A14	70	132	74	136	50
ZPT□□B□□□□□30□□6-A14	80	142	84	146	
ZPT□□B□□□□□50□□6-A14	100	187	104	191	75

ZP3

ZP2

ZP2V

ZP

ZPT

ZPR

XT661



# Ventosa de vácuo/ Entrada de vácuo lateral com conexão instantânea Sem amortecedor

## Série ZPR



### Especificações

Entrada de vácuo	Direção		
	Conexão	Lateral	
Diâm. do tubo aplicável	Elíptica (2 x 4, 3,5 x 7, 4 x 10) Série de seção fina (ø10 a ø16) ø2 a ø8	Conexão instantânea Tubo ø4, ø6	
	ø10 a ø16	Tubo ø4, ø6	
	ø20 a ø32	Tubo ø4, ø6, ø8	
	ø40 a ø50	Tubo ø6, ø8	
Montagem	Conexão		
	Elíptica (2 x 4, 3,5 x 7, 4 x 10) Série de seção fina (ø10 a ø16) ø2 a ø8	Rosca macho	Rosca fêmea
	ø10 a ø16	M5 x 0,8, M6 x 1	M4 x 0,7, M5 x 0,8
	ø20 a ø32	M5 x 0,8, M6 x 1	M5 x 0,8, M6 x 1
	ø40 a ø50	M6 x 1, M8 x 1	M5 x 0,8, M6 x 1, M8 x 1,25
		M6 x 1, M8 x 1	M6 x 1, M8 x 1,25

### Tipo de ventosa

Forma da ventosa	Plana	Plana com nervuras	Profunda	Foles	Plana fina/Plana com nervuras
Diâmetro da ventosa (mm)	2, 4, 6, 8, 2 x 4, 3,5 x 7, 4 x 10, 10, 13, 16, 20, 25, 32, 40, 50	10, 13, 16, 20, 25, 32, 40, 50	10, 16, 25, 40	6, 8, 10, 13, 16, 20, 25, 32, 40, 50	10, 13, 16
Material (Cor)	NBR (preto), borracha de silicone (branca), borracha de uretano (marrom), FKM (preto com marca verde) NBR condutor (preto com marca prata), Borracha de silicone condutora (preta com duas marcas prata)				
Durômetro	NBR (A50/S), borracha de silicone (A40/S), borracha de uretano/FKM (A60/S) NBR condutor (A50/S), borracha de silicone condutora (A50/S)				

### Peso/Rosca macho (rosca fêmea)

(g)

Modelo	Forma da ventosa				Plana com nervuras			Profunda			Foles			
	Conexão				M5	M6	M8	M5	M6	M8	M4	M5	M6	M8
ZPR02 a 08 2004, 3507, 4010 Série de seção fina 10 a 16	— (19)	26 (20)	27 (—)	—	—	—	—	—	—	—	(19) (Exceto ø2, ø4)	26 (20) (Exceto ø2, ø4)	27 (—) (Exceto ø2, ø4)	—
ZPR10	—	—	—	—	—	—	—	29 (23)	30 (22)	—	—	—	—	—
ZPR13	—	29 (23)	31 (21)	—	29 (23)	31 (22)	—	—	—	—	—	29 (23)	31 (22)	—
ZPR16	—	—	—	—	—	—	—	31 (23)	31 (22)	—	—	—	—	—
ZPR20	—	—	—	—	—	—	—	—	—	—	—	—	—	—
ZPR25	—	— (51)	57 (50)	61 (48)	— (51)	57 (50)	61 (48)	— (51)	65 (50)	68 (48)	—	— (51)	57 (50)	61 (48)
ZPR32	—	—	—	—	—	—	—	—	—	—	—	—	—	—
ZPR40	—	—	64 (56)	67 (54)	—	64 (56)	67 (54)	—	65 (57)	68 (55)	—	—	64 (56)	67 (54)
ZPR50	—	—	66 (58)	69 (56)	—	67 (59)	70 (57)	—	—	—	—	—	66 (58)	69 (56)

( ): Valores para conexões de rosca fêmea.

## Como pedir

**Série ZPR**  
Sem amortecedor

ZPR **02** **U** **N** - **04** - **A5**

Diâmetro da ventosa

2004	2 x 4
3507	3,5 x 7
4010	4 x 10
02	ø2
04	ø4
06	ø6
08	ø8
10	ø10
13	ø13
16	ø16
20	ø20
25	ø25
32	ø32
40	ø40
50	ø50

Tipo de ventosa

(Consulte a "Tabela (1)" sobre aplicações.)

<b>U</b>	Plana
<b>C</b>	Plana com nervuras
<b>D</b>	Profunda
<b>B</b>	Foles
<b>UT</b>	Plana fina
<b>CT</b>	Plana fina com nervuras

Diâm. da ventosa  
Tipo de ventosa  
Material  
Porta de entrada de vácuo  
Rosca de montagem

Rosca de montagem

(Consulte a "Tabela (2)" sobre aplicações.)

Porta de entrada de vácuo

(Consulte a "Tabela (2)" sobre aplicações.)

**Tabela (2) Entrada de vácuo/Diâmetro da rosca de montagem**

Conexão		Simbolo	Diâm. da rosca/ Conexão	ø2 a ø8 2 x 4 3,5 x 7 4 x 10 ø10 a ø16 (Seção de série fina)	ø10 a ø16	ø20 a ø32	ø40 a ø50
Vácuo Entrada	Conexão instantânea	<b>04</b>	ø4 tubo	●	●	●	—
		<b>06</b>	ø6 tubo	●	●	●	●
		<b>08</b>	ø8 tubo	—	—	●	●
Montagem	Rosca fêmea	<b>A5</b>	M5 x 0,8	●	●	—	—
		<b>A6</b>	M6 x 1	●	●	●	●
		<b>A8</b>	M8 x 1	—	—	●	●
		<b>B4</b>	M4 x 0,7	●	—	—	—
		<b>B5</b>	M5 x 0,8	●	●	●	—
		<b>B6</b>	M6 x 1	—	●	●	●
		<b>B8</b>	M8 x 1,25	—	—	●	●

Material

<b>N</b>	NBR
<b>S</b>	Borracha de silicone
<b>U</b>	Borracha de uretano
<b>F</b>	FKM
<b>GN</b>	NBR condutor
<b>GS</b>	Borracha de silicone condutora

**Tabela (1) Diâmetro da ventosa/Tipo de ventosa**

Tipo	Diâm.														
	2 x 4	3,5 x 7	4 x 10	ø2	ø4	ø6	ø8	ø10	ø13	ø16	ø20	ø25	ø32	ø40	ø50
Plana	●	●	●	●	●	●	●	●	●	●	●	●	●	●	●
Plana com nervuras	—	—	—	—	—	—	—	●	●	●	●	●	●	●	●
Profunda	—	—	—	—	—	—	—	—	—	●	●	●	●	●	—
Foles	—	—	—	—	—	●	●	●	●	●	●	●	●	●	●
Plana fina	—	—	—	—	—	—	—	—	—	●	●	●	●	●	—
Plana fina com nervuras	—	—	—	—	—	—	—	●	●	●	—	—	—	—	—

ZP3

ZP2

ZP2V

ZP

ZPT

ZPR

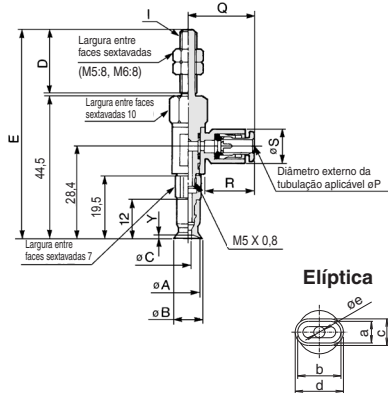
XT661

<b>Conexão</b>	<b>Conexão instantânea</b>	<b>Forma da ventosa</b>	Plana/Plana com nervuras/Profunda/Plana fina/ Plana fina com nervuras/Eliptica
<b>Porta de entrada de vácuo</b>	<b>Lateral</b>	<b>Montagem</b>	<b>Rosca macho</b>

Tamanho/Plana ø2, ø4, ø6, ø8/Plana fina/Plana fina com nervuras ø10, ø13, ø16/  
Eliptica 2004, 3507, 4010

Tamanho/ø10, ø13, ø16

### Plana/Plana fina/Plana fina com nervuras



### Plana

Modelo	A	B	C	I: M5 x 0,8		I: M6 x 1		Y
				D	E	D	E	
ZPR02U	2	2,6	1,2	20	65,5	25	70,5	0,5
ZPR04U	4	4,8	1,6					0,8
ZPR06U	6	7	2,5					
ZPR08U	8	9	2,5					1

### Tubulação aplicável

Diâmetro externo da tubulação aplicável	P	Q	R	S
ø4	4	20,6	15,6	10,4
ø6	6	21,6	16,6	12,8

### Eliptica

Modelo	a	b	c	d	e	Y
ZPR2004U	2	4	2,6	4,6	1,2	0,3
ZPR3507U	3,5	7	4,3	7,8	1,8	0,5
ZPR4010U	4	10	5	11	2	0,8

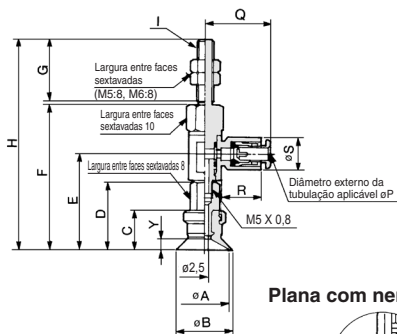
\* Dimensões de D, E são as mesmas.

### Plana fina/Plana fina com nervuras

Modelo	A	B	Y
ZPR10UT	10	11	1
ZPR13UT	13	14	1,5
ZPR16UT	16	17	
ZPR10CT	10	11	0,8
ZPR13CT	13	14	1
ZPR16CT	16	17	

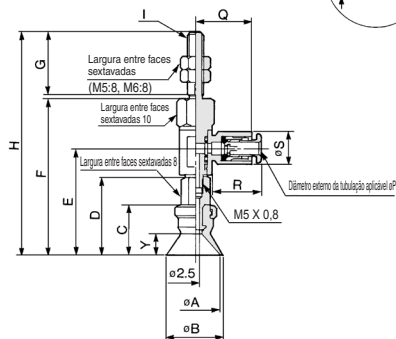
\* Dimensões de D, E são as mesmas.

### Plana



### Plana com nervuras

### Profunda: ZPR10D, 16D apenas



### Plana/Plana com nervuras

Modelo	A	B	C	D	E	F	I: M5 x 0,8		I: M6 x 1		Y	
							G	H	G	H		
ZPR10 <sub>C</sub>	10	12	12	21	29,9	46	20	67	25	72	3	1,7
ZPR13 <sub>C</sub>	13	15	15	25	33,9	50						1,8
ZPR16 <sub>C</sub>	16	18	12,5	21,5	30,4	46,5		67,5		72,5	3,5	1,2

### Profundidade

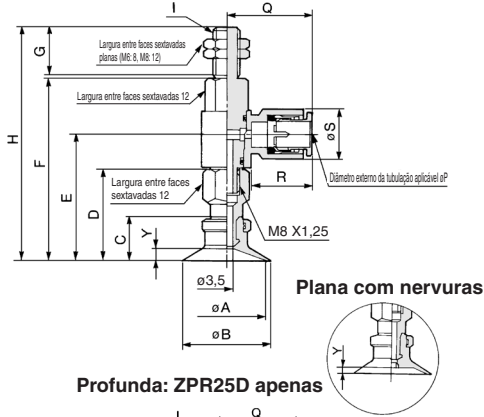
Modelo	A	B	C	D	E	F	I: M5 x 0,8		I: M6 x 1		Y
							G	H	G	H	
ZPR10D	10	12	15	24	32,9	49	20	70	25	75	6
ZPR16D	16	18	16	25	33,9	50		71	25	76	7

### Tubulação aplicável

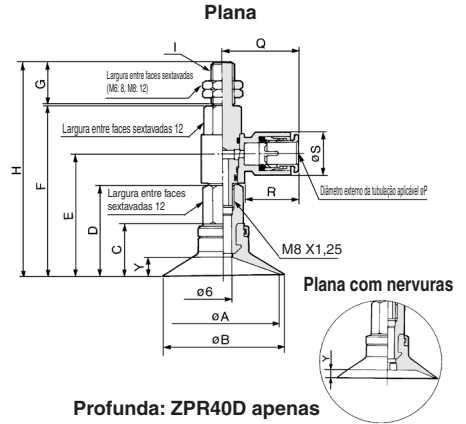
Diâmetro externo da tubulação aplicável	P	Q	R	S
ø4	4	20,6	15,6	10,4
ø6	6	21,6	16,6	12,8

<b>Conexão</b>	<b>Conexão instantânea</b>	<b>Forma da ventosa</b>	<b>Plana/Plana com nervuras/Profunda</b>
<b>Porta de entrada de vácuo</b>	<b>Lateral</b>	<b>Montagem</b>	<b>Rosca macho</b>

**Tamanho/ø20, ø25, ø32**



**Tamanho/ø40, ø50**



**Plana/Plana com nervuras**

Modelo	A		B		C		D		E		F		I: M6 x 1		I: M8 x 1		Y	
	G	H	G	H	G	H	G	H	G	H	G	H	G	H	G	H		
ZPR20 <sub>C</sub>	20	23	14	29	39,8	57,6							25	83,5	15	73,5	4	1,7
ZPR25 <sub>C</sub>	25	28																1,8
ZPR32 <sub>C</sub>	32	35	14,5	29,5	40,3	58,1												2,3

**Profunda**

Modelo	A		B		C		D		E		F		I: M6 x 1		I: M8 x 1		Y
	G	H	G	H	G	H	G	H	G	H	G	H	G	H	G	H	
ZPR25D	25	28	20	35	48,5	63,6							25	89,5	15	79,5	10

**Tubulação aplicável**

Dímetro externo da tubulação aplicável	P	Q	R	S
ø4	4	23,3	15,8	10,4
ø6	6	24,3	16,8	12,8
ø8	8	26,2	18,7	15,2

**Plana/Plana com nervuras**

Modelo	A		B		C		D		E		F		I: M6 x 1		I: M8 x 1		Y	
	G	H	G	H	G	H	G	H	G	H	G	H	G	H	G	H		
ZPR40 <sub>C</sub>	40	43	18,5	32	42,8	60,6							25	86,5	15	76,5	6,5	3,3
ZPR50 <sub>C</sub>	50	53	19,5	33	43,8	61,6											7,5	3,8

**Profundidade**

Modelo	A		B		C		D		E		F		I: M6 x 1		I: M8 x 1		Y
	G	H	G	H	G	H	G	H	G	H	G	H	G	H	G	H	
ZPR40D	40	43	29	42,5	53,3	71,1							25	97	15	87	17

**Tubulação aplicável**

Dímetro externo da tubulação aplicável	P	Q	R	S
ø6	6	24,3	16,8	12,8
ø8	8	26,2	18,7	15,2

ZP3

ZP2

ZP2V

ZP

ZPT

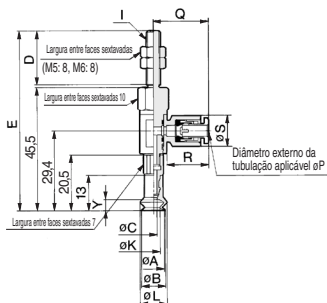
ZPR

XT661

<b>Conexão</b>	<b>Conexão instantânea</b>	<b>Forma da ventosa</b>	<b>Foles</b>
<b>Porta de entrada de vácuo</b>	<b>Lateral</b>	<b>Montagem</b>	<b>Rosca macho</b>

## Tamanho/ø6, ø8

### Foles



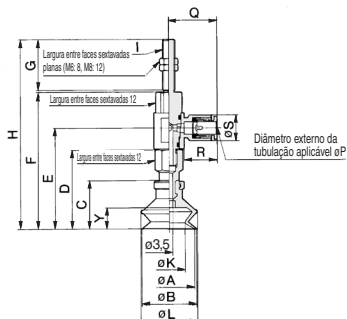
Modelo	A	B	C	I: M5 x 0.8		I: M6 x 1		K	L	Y
				D	E	D	E			
ZPR06B	6	7	2,5	20	66,5	25	71,5	3,3	9	4
ZPR08B	8	9						4,7	10	

### Tubulação aplicável

Diâmetro externo da tubulação aplicável	P	Q	R	S
ø4	4	20,6	15,6	10,4
ø6	6	21,6	16,6	12,8

## Tamanho/ø20, ø25, ø32

### Foles



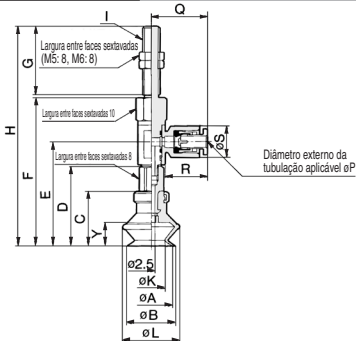
Modelo	A	B	C	D	E	F	I: M6 x 1		I: M8 x 1		K	L	Y
							G	H	G	H			
ZPR20B	20	22	23,5	38,5	49,3	67,1	25	93	15	83	12	25	10,5
ZPR25B	25	27	24	39	49,8	67,6		93,5		83,5	16	28	10,5
ZPR32B	32	34	29	44	54,8	72,6		98,5		88,5	19	37	14

### Tubulação aplicável

Diâmetro externo da tubulação aplicável	P	Q	R	S
ø4	4	23,3	15,8	10,4
ø6	6	24,3	16,8	12,8
ø8	8	26,2	18,7	15,2

## Tamanho/ø10, ø13, ø16

### Foles



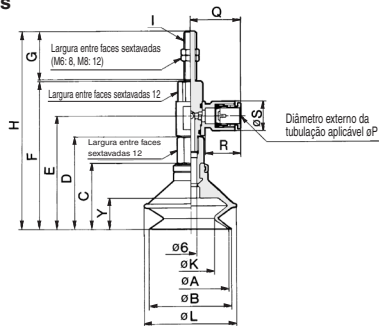
Modelo	A	B	C	D	E	F	I: M5 x 0.8		I: M6 x 1		K	L	Y
							G	H	G	H			
ZPR10B	10	12	16	25	33,9	50	20	71	25	76	6	14	5,5
ZPR13B	13	15	18,5	27,5	36,4	52,5		73,5		78,5	9	19	7,5
ZPR16B	16	18	20	29	37,9	54		75		80	10	21	8,5

### Tubulação aplicável

Diâmetro externo da tubulação aplicável	P	Q	R	S
ø4	4	20,6	15,6	10,4
ø6	6	21,6	16,6	12,8

## Tamanho/ø40, ø50

### Foles



Modelo	A	B	C	D	E	F	I: M6 x 1		I: M8 x 1		K	L	Y
							G	H	G	H			
ZPR40B	40	43	34	47,5	58,3	76,1	25	102	15	92	24	48	16
ZPR50B	50	53	38	51,5	62,3	80,1		106		96	32	57	19

### Tubulação aplicável

Diâmetro externo da tubulação aplicável	P	Q	R	S
ø6	6	24,3	16,8	12,8
ø8	8	26,2	18,7	15,2

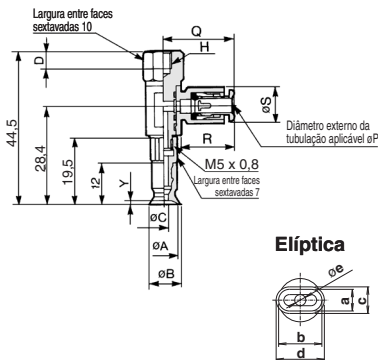


<b>Conexão</b>	<b>Conexão instantânea</b>	<b>Forma da ventosa</b>	Plana/Plana com nervuras/Profunda/Plana fina/ Plana fina com nervuras/Elíptica
<b>Porta de entrada de vácuo</b>	<b>Lateral</b>	<b>Montagem</b>	<b>Rosca fêmea</b>

Tamanho/Plana ø2, ø4, ø6, ø8/Plana fina/Plana fina com nervuras ø10, ø13, ø16/  
Elíptica 2004, 3507, 4010

**Tamanho/ø10, ø13, ø16**

**Plana/Plana fina/Plana fina com nervuras**



**Plana**

Modelo	A	B	C	H: M4 x 0,7	H: M5 x 0,8	Y
ZPR02U	2	2,6	1,2	4	5	0,5
ZPR04U	4	4,8	1,6			0,8
ZPR06U	6	7	2,5			1
ZPR08U	8	9	2,5			

**Tubulação aplicável**

Diâmetro externo da tubulação aplicável	P	Q	R	S
ø4	4	20,6	15,6	10,4
ø6	6	21,6	16,6	12,8

**Elíptica**

Modelo	a	b	c	d	e	Y
ZPR2004U	2	4	2,6	4,6	1,2	0,3
ZPR3507U	3,5	7	4,3	7,8	1,8	0,5
ZPR4010U	4	10	5	11	2	0,8

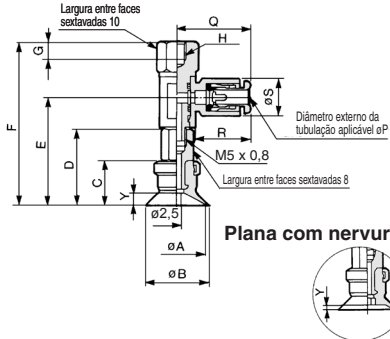
\* Dimensões de D são as mesmas.

**Plana fina/Plana fina com nervuras**

Modelo	A	B	C	Y
ZPR10UT	10	11	2,5	1
ZPR13UT	13	14		1,5
ZPR16UT	16	17		0,8
ZPR10CT	10	11		1
ZPR13CT	13	14		
ZPR16CT	16	17		

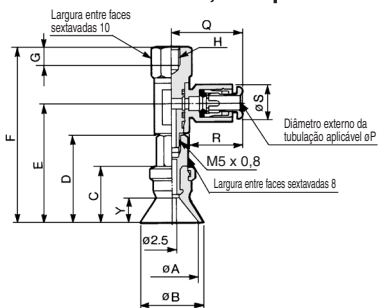
\* Dimensões de D são as mesmas.

**Plana**



**Plana com nervuras**

**Profunda: ZPR10D, 16D apenas**



**Plana/Plana com nervuras**

Modelo	A	B	C	D	E	F	H: M5 x 0,8	H: M6 x 1	Y
ZPR10 <sub>C</sub>	10	12	12	21	29,9	46	5	6	1,7
ZPR13 <sub>C</sub>	13	15	15	25	33,9	50			1,8
ZPR16 <sub>C</sub>	16	18	18	25	33,9	50			1,2

**Profunda**

Modelo	A	B	C	D	E	F	H: M5 x 0,8	H: M6 x 1	Y
ZPR10D	10	12	15	24	32,9	49	5	6	6
ZPR16D	16	18	16	25	33,9	50			7

**Tubulação aplicável**

Diâmetro externo da tubulação aplicável	P	Q	R	S
ø4	4	20,6	15,6	10,4
ø6	6	21,6	16,6	12,8

ZP3

ZP2

ZP2V

ZP

ZPT

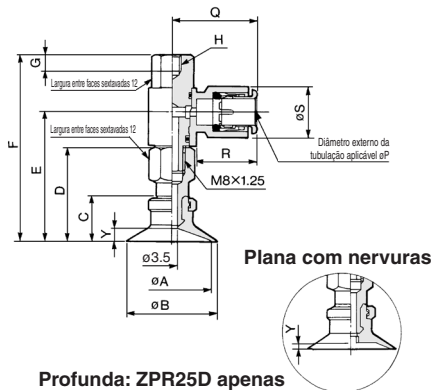
ZPR

XT661

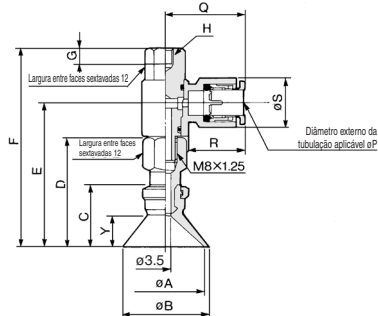
<b>Conexão</b>	<b>Conexão instantânea</b>	<b>Forma da ventosa</b>	<b>Plana/Plana com nervuras/Profunda</b>
<b>Porta de entrada de vácuo</b>	<b>Lateral</b>	<b>Montagem</b>	<b>Rosca fêmea</b>

## Tamanho/ø20, ø25, ø32

### Plana

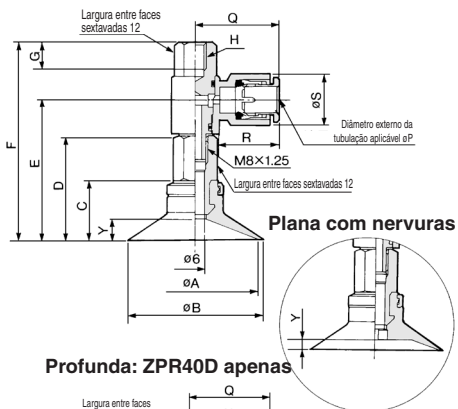


### Profunda: ZPR25D apenas

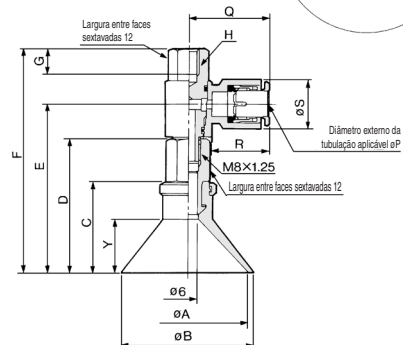


## Tamanho/ø40, ø50

### Plana



### Profunda: ZPR40D apenas



### Plana/Plana com nervuras

Modelo	A	B	C	D	E	F	H: M6 x 0.8			Y
							G	G	G	
ZPR20 <sub>C</sub>	20	23	14	29	39.8	57.6				1.7
ZPR25 <sub>C</sub>	25	28					5	6	8	1.8
ZPR32 <sub>C</sub>	32	35	14.5	29.5	40.3	58.1			4.5	2.3

### Profunda

Modelo	A	B	C	D	E	F	H: M5 x 0.8			Y
							G	G	G	
ZPR25D	25	28	20	35	45.8	63.6	5	6	8	10

### Tubulação aplicável

Diâmetro externo da tubulação aplicável	P	Q	R	S
ø4	4	23.3	15.8	10.4
ø6	6	24.3	16.8	12.8
ø8	8	26.2	18.7	15.2

### Plana/Plana com nervuras

Modelo	A	B	C	D	E	F	H: M6 x 1		Y
							G	G	
ZPR40 <sub>C</sub>	40	43	18.5	32	42.8	60.6	6	8	6.5 3.3
ZPR50 <sub>C</sub>	50	53	19.5	33	43.8	61.6			7.5 3.8

### Profunda

Modelo	A	B	C	D	E	F	H: M6 x 1		Y
							G	G	
ZPR40D	40	43	29	42.5	53.3	71.1	6	8	17

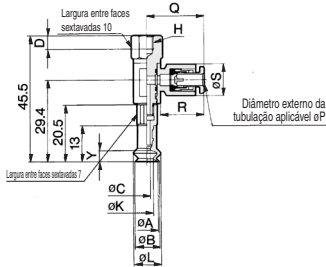
### Tubulação aplicável

Diâmetro externo da tubulação aplicável	P	Q	R	S
ø6	6	24.3	16.8	12.8
ø8	8	26.2	18.7	15.2

<b>Conexão</b>	<b>Conexão instantânea</b>	<b>Forma da ventosa</b>	<b>Foles</b>
<b>Porta de entrada de vácuo</b>	<b>Lateral</b>	<b>Montagem</b>	<b>Rosca fêmea</b>

**Tamanho/ø6, ø8**

**Foles**



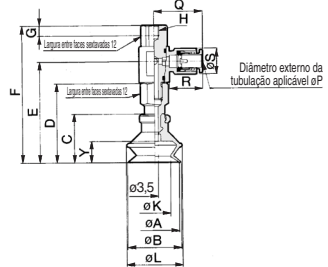
Modelo	A	B	C	H: M4 x 0,7	H: M5 x 0,8	K	L	Y
ZPR06B	6	7	2,5	4	5	3,3	9	4
ZPR08B	8	9				4,7	10	

**Tubulação aplicável**

Diâmetro externo da tubulação aplicável	P	Q	R	S
ø4	4	20,6	15,6	10,4
ø6	6	21,6	16,6	12,8

**Tamanho/ø20, ø25, ø32**

**Foles**



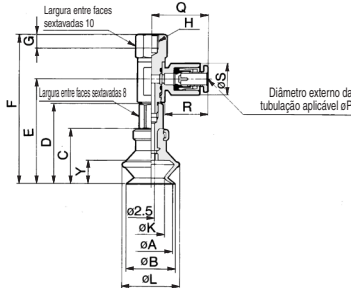
Modelo	A	B	C	D	E	F	H: M5 x 0,8	H: M6 x 1	H: M8 x 1,25	K	L	Y
ZPR20B	20	22	23,5	38,5	49,3	67,1				12	25	10,5
ZPR25B	25	27	24	39	49,8	67,6	5	6	8	16	28	10,5
ZPR32B	32	34	29	44	54,8	72,6				19	37	14

**Tubulação aplicável**

Diâmetro externo da tubulação aplicável	P	Q	R	S
ø4	4	23,3	15,8	10,4
ø6	6	24,3	16,8	12,8
ø8	8	26,2	18,7	15,2

**Tamanho/ø10, ø13, ø16**

**Foles**



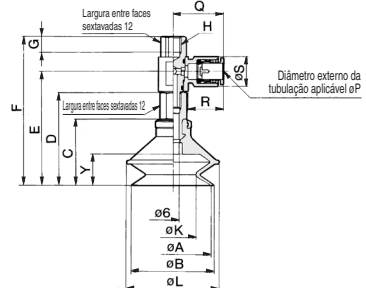
Modelo	A	B	C	D	E	F	H: M5 x 0,8	H: M6 x 1	K	L	Y
ZPR10B	10	12	16	25	33,9	50			6	14	5,5
ZPR13B	13	15	18,5	27,5	36,4	52,5	5	6	9	19	7,5
ZPR16B	16	18	20	29	37,9	54			10	21	8,5

**Tubulação aplicável**

Diâmetro externo da tubulação aplicável	P	Q	R	S
ø4	4	20,6	15,6	10,4
ø6	6	21,6	16,6	12,8

**Tamanho/ø40, ø50**

**Foles**



Modelo	A	B	C	D	E	F	H: M6 x 1	H: M8 x 1,25	K	L	Y	
ZPR40B	40	43	34	47,5	58,3	76,1				24	48	16
ZPR50B	50	53	38	51,5	62,3	80,1	6	8		32	57	19

**Tubulação aplicável**

Diâmetro externo da tubulação aplicável	P	Q	R	S
ø6	6	24,3	16,8	12,8
ø8	8	26,2	18,7	15,2

ZP3

ZP2

ZP2V

ZP

ZPT

ZPR

XT661



# Ventosa de vácuo/ Entrada de vácuo lateral com conexão instantânea Com amortecedor

## Série ZPR

RoHS

### Especificações



Entrada de vácuo	Direção		Lateral
	Conexão		Conexão instantânea
Entrada de vácuo	Diâm. do tubo aplicável	Elíptico (2 x 4, 3,5 x 7, 4 x 10) Série de seção fina (ø10 a ø16) ø2 a ø8	Tubo ø4, ø6
		ø10 a ø16	Tubo ø4, ø6
		ø20 a ø32	Tubo ø4, ø6, ø8
		ø40 a ø50	Tubo ø6, ø8
Montagem	Diâm. da rosca	Elíptico (2 x 4, 3,5 x 7, 4 x 10) Série de seção fina (ø10 a ø16) ø2 a ø8	Rosca macho M8 x 1
		ø10 a ø16	Rosca macho M10 x 1
		ø20 a ø32	Rosca macho M10 x 1
		ø40 a ø50	Rosca macho M14 x 1

### Especificações do amortecedor

Diâm. (mm)	ø2 a ø8	ø10 a ø32	ø40, ø50
Curso (mm)	6, 10, 15, 25	10, 20, 30, 40, 50	10, 20, 30, 50
Força de reação da mola (N)	Curso 0	0,8	2,0
	Curso completo	1,2	3,0
Especificação de não rotativo		Rotativo (J)/Não rotativo (K)	

\* Consulte ø2 a ø8 para plana fina, plana fina com nervuras e elíptica.

### Tipo de ventosa

Forma da ventosa	Plana	Plana com nervuras	Profundidade	Foles	Plana fina/Plana fina com nervuras
Diâm. da ventosa (mm)	2, 4, 6, 8, 2 x 4, 3,5 x 7, 4 x 10, 10, 13, 16, 20, 25, 32, 40, 50	10, 13, 16, 20, 25, 32, 40, 50	10, 16, 25, 40	6, 8, 10, 13, 16, 20, 25, 32, 40, 50	10, 13, 16
Material (Cor)	NBR (preto), borracha de silicone (branca), borracha de uretano (marrom), FKM (preto com marca verde) NBR condutor (preto com marca prata), Borracha de silicone condutora (preta com duas marcas prata)				
Durômetro	NBR (A50/S), borracha de silicone (A40/S), borracha de uretano/FKM (A60/S) NBR condutor (A50/S), borracha de silicone condutora (A50/S)				

### Peso

(g)

Curso (mm)	Forma da ventosa Para a entrada de vácuo Modelo	Plana/Plana com nervuras			Profundidade			Foles		
		04	06	08	04	06	08	04	06	08
6	2004, 3507, 4010 ZPR02 a 08 Série de plana de seção fina (10 a 16)	38	39	—	—	—	—	38	39	—
	ZPR 10 a 16	39	40	—	39	40	—	40	41	—
10	ZPR 20 a 25	54	55	56	55	56	57	57	58	59
	ZPR 32	56	57	58	—	—	—	61	62	63
10	ZPR 40	—	126	127	—	—	128	129	—	138
	ZPR 50	—	132	133	—	—	—	—	145	146

### Peso por curso

(g)

Curso (mm)	Curso (mm)						
	10	15	20	25	30	40	50
Modelo							
ZPR02 to 08	+7	+8	—	+9	—	—	—
ZPR10 to 32	—	—	+12	—	+14	+26	+28
ZPR40, 50	—	—	-6	—	-2	—	+30

**Como pedir**

**Série ZPR**  
Com amortecedor

**ZPR 16 U GS K 20 - 06 - A10**

Diâmetro da ventosa

2004	2 x 4
3507	3,5 x 7
4010	4 x 10
02	ø2
04	ø4
06	ø6
08	ø8
10	ø10
13	ø13
16	ø16
20	ø20
25	ø25
32	ø32
40	ø40
50	ø50

Rosca de montagem/Rosca macho  
(Consulte a "Tabela (3)" sobre aplicações.)

Porta de entrada de vácuo  
(Consulte a "Tabela (3)" sobre aplicações.)

Curso do amortecedor  
(Consulte a "Tabela (2)" sobre aplicações.)

Tipo de amortecedor

J	Rotativo
K	Não rotativo

Material

N	NBR
S	Borracha de silicone
U	Borracha de uretano
F	FKM
GN	NBR condutor
GS	Borracha de silicone condutora

Tipo de ventosa

(Consulte a "Tabela (1)" sobre aplicações.)

U	Plano
C	Plano com nervuras
D	Profundidade
B	Foles
UT	Plano fino
CT	Plano fino com nervuras

**Tabela (1) Diâmetro da ventosa/Tipo de ventosa**

Diâm.	2 x 4	3,5 x 7	4 x 10	ø2	ø4	ø6	ø8	ø10	ø13	ø16	ø20	ø25	ø32	ø40	ø50
Plano	●	●	●	●	●	●	●	●	●	●	●	●	●	●	●
Plano com nervuras	—	—	—	—	—	—	●	●	●	●	●	●	●	●	●
Profundidade	—	—	—	—	—	—	—	—	●	●	●	●	●	●	●
Foles	—	—	—	—	—	●	●	●	●	●	●	●	●	●	●
Plano fino	—	—	—	—	—	—	—	●	●	●	●	●	●	●	●
Plano fino com nervuras	—	—	—	—	—	—	—	●	●	●	●	●	●	●	●

**Tabela (2) Diâmetro da ventosa/Curso**

Diâmetro	2 x 4	3,5 x 7	4 x 10	ø2	ø4	ø6	ø8	Plano fino			ø10	ø13	ø16	ø20	ø25	ø32	ø40	ø50									
Curso								Plano fino com nervuras																			
								ø10	ø13	ø16																	
6 mm	●	●	●	●	●	●	●	●	●	●	—	—	—	—	—	—	—	—									
10 mm	●	●	●	●	●	●	●	●	●	●	●	●	●	●	●	●	●	●									
15 mm	●	●	●	●	●	●	●	●	●	●	●	●	●	●	●	●	●	●									
20 mm	—	—	—	—	—	—	—	—	—	—	—	●	●	●	●	●	●	●									
25 mm	●	●	●	●	●	●	●	●	●	●	●	●	●	●	●	●	●	●									
30 mm	—	—	—	—	—	—	—	—	—	—	—	●	●	●	●	●	●	●									
40 mm	—	—	—	—	—	—	—	—	—	—	—	●	●	●	●	●	●	●									
50 mm	—	—	—	—	—	—	—	—	—	—	—	●	●	●	●	●	●	●									

**Tabela (3) Entrada de vácuo/Diâmetro da rosca de montagem**

Montagem	Símbolo	Diâm. da rosca/ Conexão			
		ø2 a ø8	ø2 x 4, 3,5 x 7, 4 x 10	ø10 a ø16	ø20 a ø32
Entrada de vácuo	04	—	●	●	—
	06	—	●	●	●
	08	—	—	—	●
Rosca macho	A8	—	●	—	—
	A10	—	—	●	—
	A14	—	—	—	●

**Torque de aperto**

(N.m)

Diâmetro da rosca de montagem	Torque
M8 x 1	1,5 to 2,0
M10 x 1	2,5 to 3,5
M14 x 1	6,5 to 7,5

ZP3

ZP2

ZP2V

ZP

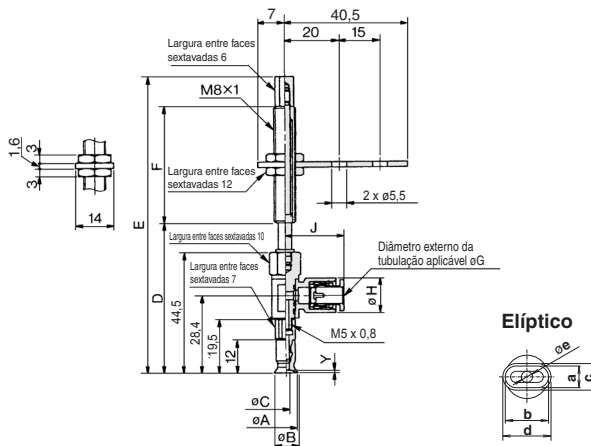
ZPT

ZPR

XT661

<b>Conexão</b>	Conexão instantânea	<b>Forma da ventosa</b>	Plana/Plana fina/Plana fina com nervuras/Elíptica
<b>Porta de entrada de vácuo</b>	Lateral	<b>Montagem</b>	Rosca macho

**Plana/ø2, ø4, ø6, ø8, Plana fina/Plana fina com nervuras/ø10, ø13, ø16, Elíptica/2004, 3507, 4010**



## Plana

Modelo	A	B	C	Y
ZPR02U□□□□□-0□-A8	2	2,6	1,2	0,5
ZPR04U□□□□□-0□-A8	4	4,8	1,6	0,8
ZPR06U□□□□□-0□-A8	6	7	2,5	
ZPR08U□□□□□-0□-A8	8	9		1

## Elíptica

Modelo	a	b	c	d	e	Y
ZPR2004U	2	4	2,6	4,6	1,2	0,3
ZPR3507U	3,5	7	4,3	7,8	1,8	0,5
ZPR4010U	4	10	5	11	2	0,8

## Plana fina/Plana fina com nervuras

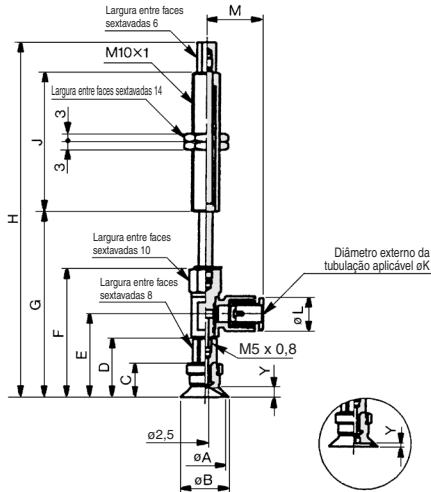
Modelo	A	B	C	Y
ZPR10UT	10	11	2,5	1
ZPR13UT	13	14		1,5
ZPR16UT	16	17		0,8
ZPR10CT	10	11	1	0,8
ZPR13CT	13	14		1
ZPR16CT	16	17		

## Dimensões por curso

Modelo	D	E	F	G: 4		G: 6	
				H	J	H	J
ZPR□□□□□□ 6-0□-A8	52,5	78,5	15	10,4	20,6	12,8	21,6
ZPR□□□□□□10-0□-A8	55,5	109,5	43				
ZPR□□□□□□15-0□-A8	60,5	114,5					
ZPR□□□□□□25-0□-A8	70,5	124,5					

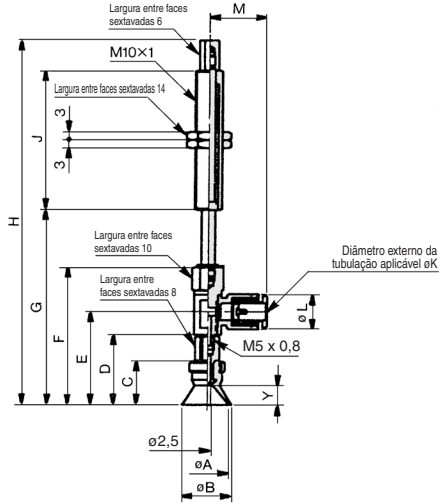
<b>Conexão</b>	<b>Conexão instantânea</b>	<b>Forma da ventosa</b>	<b>Plana/Plana com nervuras/Profunda</b>
<b>Porta de entrada de vácuo</b>	<b>Lateral</b>	<b>Montagem</b>	<b>Rosca macho</b>

**Plana/Plana com nervuras/ø10, ø13, ø16**



Plana com nervuras

**Profunda/ø10, ø16**



**ø10, ø13, ø16**

**Plana/Plana com nervuras**

Modelo	A	B	C	D	E	F	Y	
							Plana	Plana com nervuras
ZPR10 $\frac{1}{2}$ □□□□□□-0□A10	10	12						1,7
ZPR13 $\frac{1}{2}$ □□□□□□-0□A10	13	15	12	21	29,9	46	3	1,8
ZPR16 $\frac{1}{2}$ □□□□□□-0□A10	16	18	12,5	21,5	30,4	46,5	3,5	1,2

**Dimensões por curso**

Modelo	ø10, ø13		ø16		J
	G	H	G	H	
ZPR□□□□□□□□□□10-0□-A10	57	91	57,5	91,5	23
ZPR□□□□□□□□□□20-0□-A10	67	129	67,5	129,5	51
ZPR□□□□□□□□□□30-0□-A10	77	139	77,5	139,5	
ZPR□□□□□□□□□□40-0□-A10	87	175	87,5	175,5	
ZPR□□□□□□□□□□50-0□-A10	97	185	97,5	185,5	77

**ø10, ø16**

**Profunda**

Modelo	A	B	C	D	E	F	Y
ZPR10D □□□□□□-0□-A10	10	12	15	24	32,9	49	6
ZPR16D □□□□□□-0□-A10	16	18	16	25	33,9	50	7

**Dimensões por curso**

Modelo	ø10		ø16		J
	G	H	G	H	
ZPR□□□□□□□□□□10-0□-A10	60	83	61	84	23
ZPR□□□□□□□□□□20-0□-A10	70	132	71	133	
ZPR□□□□□□□□□□30-0□-A10	80	142	81	143	51
ZPR□□□□□□□□□□40-0□-A10	90	178	91	179	
ZPR□□□□□□□□□□50-0□-A10	100	188	101	189	77

**Conexão instantânea**

Modelo	K	L	M
ZPR□□□□□□□□□□04-A10	4	10,4	20,6
ZPR□□□□□□□□□□06-A10	6	12,8	21,6

ZP3

ZP2

ZP2V

ZP

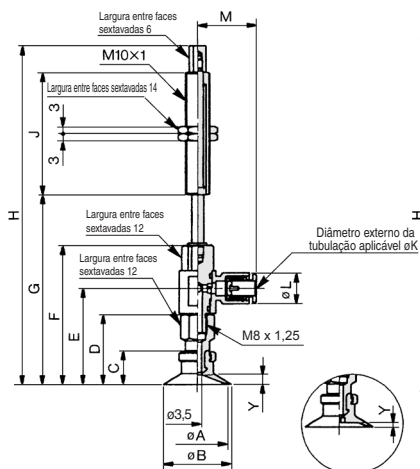
ZPT

ZPR

XT661

Conexão	Conexão instantânea	Forma da ventosa	Plana/Plana com nervuras/Profunda
Porta de entrada de vácuo	Lateral	Montagem	Rosca macho

## Plana/Plana com nervuras/ø20, ø25, ø32



**Plana com nervuras**

## ø20, ø25, ø32

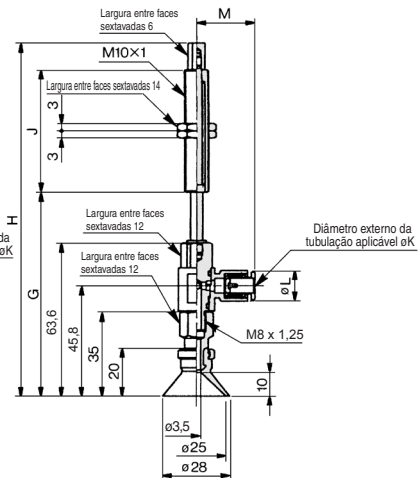
### Plana/Plana com nervuras

Modelo	A	B	C	D	E	F	Y	
							Plana	Plana com nervuras
ZPR20 1/2 □ □ □ □ □ □ □ □ -A10	20	23	14	29	39,8	57,6	4	1,7
ZPR25 1/2 □ □ □ □ □ □ □ □ -A10	25	28						1,8
ZPR32 1/2 □ □ □ □ □ □ □ □ -A10	32	35	14,5	29,5	40,3	58,1	4,5	2,3

### Dimensões por curso

Modelo	ø20, ø25		ø32		J
	G	H	G	H	
ZPR □ □ □ □ □ □ □ □ □ □ 10-0 □ □ -A10	68,6	102,6	69,1	103,1	23
ZPR □ □ □ □ □ □ □ □ □ □ 20-0 □ □ -A10	78,6	140,6	79,1	141,1	51
ZPR □ □ □ □ □ □ □ □ □ □ 30-0 □ □ -A10	88,6	150,6	89,1	151,1	77
ZPR □ □ □ □ □ □ □ □ □ □ 40-0 □ □ -A10	98,6	186,6	99,1	187,1	
ZPR □ □ □ □ □ □ □ □ □ □ 50-0 □ □ -A10	108,6	196,6	109,6	197,1	

## Profunda/ø25



## ø25

### Profunda

Modelo	G	H	J
ZPR25D □ □ □ □ □ □ □ □ 10-0 □ □ -A10	74,6	108,6	23
ZPR25D □ □ □ □ □ □ □ □ 20-0 □ □ -A10	84,6	146,6	51
ZPR25D □ □ □ □ □ □ □ □ 30-0 □ □ -A10	94,6	156,6	77
ZPR25D □ □ □ □ □ □ □ □ 40-0 □ □ -A10	104,6	192,6	
ZPR25D □ □ □ □ □ □ □ □ 50-0 □ □ -A10	114,6	202,6	

### Conexão instantânea

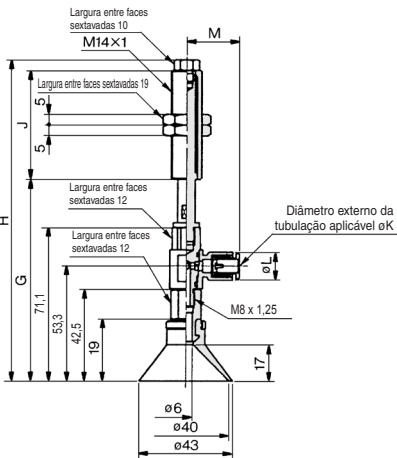
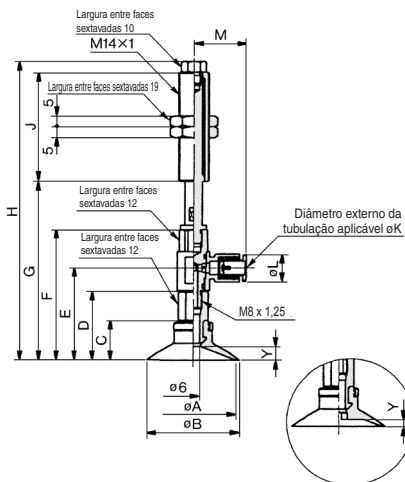
Modelo	K	L	M
ZPR □ □ □ □ □ □ □ □ □ □ 04-A10	4	10,4	23,3
ZPR □ □ □ □ □ □ □ □ □ □ 06-A10	6	12,8	24,3
ZPR □ □ □ □ □ □ □ □ □ □ 08-A10	8	15,2	26,2



<b>Conexão</b>	<b>Conexão instantânea</b>	<b>Forma da ventosa</b>	<b>Plana/Plana com nervuras/Profunda</b>
<b>Porta de entrada de vácuo</b>	<b>Lateral</b>	<b>Montagem</b>	<b>Rosca macho</b>

**Plana/Plana com nervuras/ø40, ø50**

**Profunda/ø40**



**Plana com nervuras**

ø40, ø50

**Plana/Plana com nervuras**

Modelo	A	B	C	D	E	F	Y	
							Plana	Plana com nervuras
ZPR40 $\frac{1}{2}$ □ □ □ □ □ -0 □ A14	40	43	18,5	32	42,8	60,6	6,5	3,3
ZPR50 $\frac{1}{2}$ □ □ □ □ □ -0 □ A14	50	53	19,5	33	43,8	61,6	7,5	3,8

**Dimensões por curso**

Modelo	ø40		ø50		J
	G	H	G	H	
ZPR □ □ □ □ □ □ □ □ □ □ 10-0 □ A14	72,6	140,6	73,6	141,6	50
ZPR □ □ □ □ □ □ □ □ □ □ 20-0 □ A14	82,6	137,6	83,6	138,6	
ZPR □ □ □ □ □ □ □ □ □ □ 30-0 □ A14	92,6	147,6	93,6	148,6	
ZPR □ □ □ □ □ □ □ □ □ □ 50-0 □ A14	112,6	192,6	113,6	193,6	

ø40

**Profundidade**

Modelo	G	H	J
ZPR40D □ □ □ □ □ 10-0 □ A14	83,1	151,1	50
ZPR40D □ □ □ □ □ 20-0 □ A14	93,1	148,1	
ZPR40D □ □ □ □ □ 30-0 □ A14	103,1	158,1	75
ZPR40D □ □ □ □ □ 50-0 □ A14	123,1	203,1	

**Conexão instantânea**

Modelo	K	L	M
ZPR □ □ □ □ □ □ □ □ □ □ 06-A14	6	12,8	24,3
ZPR □ □ □ □ □ □ □ □ □ □ 08-A14	8	15,2	26,2

ZP3

ZP2

ZP2V

ZP

ZPT

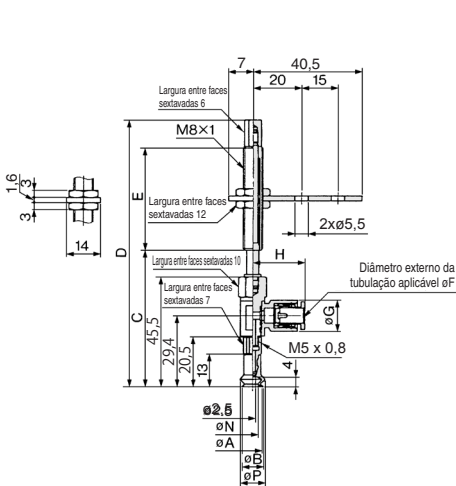
ZPR

XT661

# Série ZPR

<b>Conexão</b>	Conexão instantânea	<b>Forma da ventosa</b>	Foles
<b>Porta de entrada de vácuo</b>	Lateral	<b>Montagem</b>	Rosca macho

## Foles/ø6, ø8



## ø6, ø8

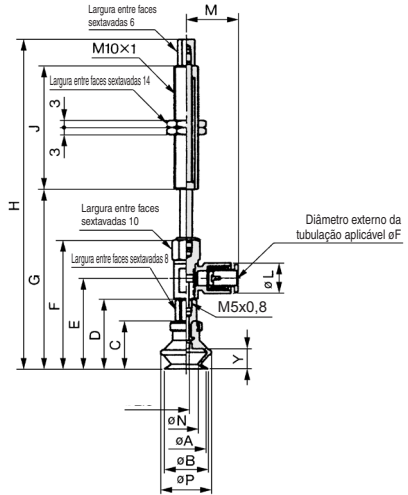
### Foles

Modelo	A	B	N	P
ZPR06B□□□□-0□-A8	6	7	3,3	9
ZPR08B □□□□-0□-A8	8	9	4,7	10

### Dimensões por curso

Modelo	C	D	E	F: 4		F: 6	
				G	H	G	H
ZPR□□B□□□□ 6-0□-A8	53,5	79,5	15				
ZPR□□B□□□□10-0□-A8	56,5	110,5					
ZPR□□B□□□□15-0□-A8	61,5	115,5	43	10,4	20,6	12,8	21,6
ZPR□□B□□□□25-0□-A8	71,5	125,5					

## Foles/ø10, ø13, ø16



## ø10, ø13, ø16

### Foles

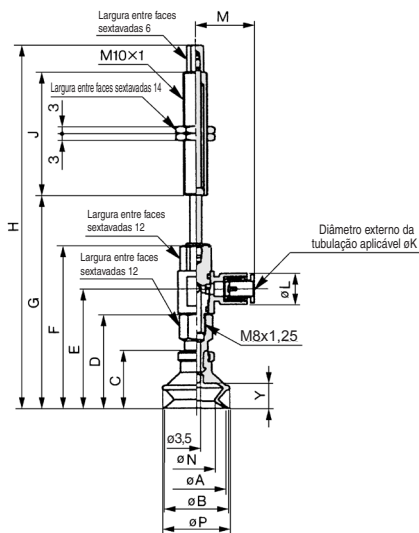
Modelo	A	B	C	D	E	F	N	P	Y
ZPR10B□□□□□0-0□-A10	10	12	16	25	33,9	50	6	14	5,5
ZPR13B□□□□□0-0□-A10	13	15	18,5	27,5	36,4	52,5	9	19	7,5
ZPR16B□□□□□0-0□-A10	16	18	20	29	37,9	54	10	21	8,5

### Dimensões por curso

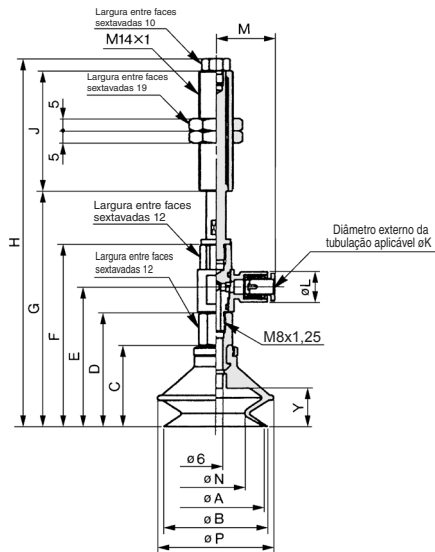
Modelo	ø10		ø13		ø16		J	K: 4		K: 6	
	G	H	G	H	G	H		L	M	L	M
ZPR□□B□□□□10-0□-A10	61	95	63,5	97,5	65	99	23				
ZPR□□B□□□□20-0□-A10	71	133	73,5	135,5	75	137					
ZPR□□B□□□□30-0□-A10	81	143	83,5	145,5	85	147					
ZPR□□B□□□□40-0□-A10	91	179	93,5	181,5	95	183					
ZPR□□B□□□□50-0□-A10	101	189	103,5	191,5	105	193					

<b>Conexão</b>	<b>Conexão instantânea</b>	<b>Forma da ventosa</b>	<b>Foles</b>
<b>Porta de entrada de vácuo</b>	<b>Lateral</b>	<b>Montagem</b>	<b>Rosca macho</b>

**Foles/ø20, ø25, ø32**



**Foles/ø40, ø50**



**ø20, ø25, ø32**

**Foles**

Modelo	A	B	C	D	E	F	N	P	Y
ZPR20B□□□□□□□□□□-A10	20	22	23,5	38,5	49,3	67,1	12	25	10,5
ZPR25B□□□□□□□□□□-A10	25	27	24	39	49,8	67,6	16	28	
ZPR32B□□□□□□□□□□-A10	32	34	29	44	54,8	72,6	19	37	14

**Dimensões por curso**

Modelo	ø20		ø25		ø32		J	K: 4		K: 6		K: 8	
	G	H	G	H	G	H		L	M	L	M	L	M
ZPR□□B□□□□□10-0□-A10	78,1	112,1	78,6	112,6	83,6	117,6	23						
ZPR□□B□□□□□20-0□-A10	88,1	150,1	88,6	150,6	93,6	155,6	51						
ZPR□□B□□□□□30-0□-A10	98,1	180,1	98,6	180,6	103,6	185,6	77	10,4	23,3	12,8	24,3	15,2	26,2
ZPR□□B□□□□□40-0□-A10	108,1	196,1	108,6	196,6	113,6	201,6	77						
ZPR□□B□□□□□50-0□-A10	118,1	206,1	118,6	206,6	123,6	211,6	77						

**ø40, ø50**

**Foles**

Modelo	A	B	C	D	E	F	N	P	Y
ZPR40B□□□□□□□□□□-A14	40	43	34	47,5	58,3	76,1	24	48	16
ZPR50B□□□□□□□□□□-A14	50	53	38	51,5	62,3	80,1	32	57	19

**Dimensões por curso**

Modelo	ø40		ø50		J	K: 6		K: 8	
	G	H	G	H		L	M	L	M
ZPR□□B□□□□□10-0□-A14	88,1	156,1	92,1	160,1	50				
ZPR□□B□□□□□20-0□-A14	98,1	153,1	102,1	157,1	50	12,8	24,3	15,2	26,2
ZPR□□B□□□□□30-0□-A14	108,1	163,1	112,1	167,1	75				
ZPR□□B□□□□□50-0□-A14	128,1	208,1	132,1	212,1	75				

ZP3

ZP2

ZP2V

ZP

ZPT

ZPR

XT661



# Ventosa de vácuo/ Entrada de vácuo lateral com conexão espigão Sem amortecedor

## Série ZPY

### Especificações



Entrada de vácuo	Direção		Lateral	
	Conexão		Conexão espigão	
Diâm. do tubo aplicável	Elíptica (2 x 4, 3,5 x 7, 4 x 10) Série de seção fina (ø10 a ø16) ø2 a ø8		ø4, ø6 tubo de nylon, ø4, ø6 tubo de uretano	
	ø10 a ø16		ø4, ø6 tubo de nylon, ø4, ø6 tubo de uretano	
	ø20 a ø32		ø4, ø6 tubo de nylon, ø4, ø6 tubo de uretano	
	ø40 a ø50		ø6 tubo de nylon, ø6 tubo de uretano	
Montagem	Conexão		Rosca macho	Rosca fêmea
	Elíptica (2 x 4, 3,5 x 7, 4 x 10) Série de seção fina (ø10 a ø16) ø2 a ø8		M5 x 0,8, M6 x 1	M4 x 0,7, M5 x 0,8
	ø10 a ø16		M5 x 0,8, M6 x 1	M5 x 0,8, M6 x 1
	ø20 a ø32		M6 x 1, M8 x 1	M5 x 0,8, M6 x 1, M8 x 1,25
	ø40 a ø50		M6 x 1, M8 x 1	M6 x 1, M8 x 1,25

### Tipo de ventosa

Forma da ventosa	Plana	Plana com nervuras	Profunda	Foles	Plana fina/Plana fina com nervuras
Diâm. da ventosa (mm)	2, 4, 6, 8, 2 x 4, 3,5 x 7, 4 x 10, 10, 13, 16, 20, 25, 32, 40, 50	10, 13, 16, 20, 25, 32, 40, 50	10, 16, 25, 40	6, 8, 10, 13, 16, 20, 25, 32, 40, 50	10, 13, 16
Material (Cor)	NBR (preto), borracha de silicone (branca), borracha de uretano (marrom), FKM (preto com marca verde) NBR condutor (preto com marca prata), Borracha de silicone condutora (preta com duas marcas prata)				
Durômetro	NBR (A50/S), borracha de silicone (A40/S), borracha de uretano/FKM (A60/S) NBR condutor (A50/S), borracha de silicone condutora (A50/S)				

### Peso/Rosca macho (rosca fêmea)

(g)

Modelo	Forma da ventosa												
	Conexão		Plana			Plana com nervuras			Profunda			Foles	
	M5	M6	M8	M5	M6	M8	M5	M6	M8	M5	M6	M8	
ZPY02 a 08 2004 3507 4010 10 a 16 (Série de seção fina)	15 (11)	15	—	—	—	—	—	—	—	15 (11) Exceto ø2, ø4	15 (11) Exceto ø2, ø4	—	
ZPY10	—	—	—	—	—	—	31 (27)	33 (26)	—	—	—	—	
ZPY13	32 (25)	33 (25)	—	32 (25)	33 (25)	—	—	—	—	—	33 (25)	33 (—)	
ZPY16	—	—	—	—	—	—	32 (27)	38 (27)	—	—	—	—	
ZPY20	—	—	—	—	—	—	—	—	—	—	—	—	
ZPY25	— (30)	38 (30)	38 (29)	— (30)	38 (30)	38 (29)	— (30)	38 (30)	38 (28)	— (30)	38 (30)	38 (29)	
ZPY32	—	—	—	—	—	—	—	—	—	—	—	—	
ZPY40	—	43 (36)	47 (34)	—	42 (35)	46 (33)	—	44 (37)	48 (35)	—	43 (36)	47 (34)	
ZPY50	—	44 (38)	49 (35)	—	46 (38)	50 (37)	—	—	—	—	44 (38)	49 (35)	

\* ( ): Valores para conexões de rosca fêmea.

Como pedir

Série ZPY  
Sem amortecedor



Diâmetro da ventosa

2004	2 x 4
3507	3,5 x 7
4010	4 x 10
02	ø2
04	ø4
06	ø6
08	ø8
10	ø10
13	ø13
16	ø16
20	ø20
25	ø25
32	ø32
40	ø40
50	ø50

Rosca de montagem  
(Consulte a "Tabela (2)" sobre aplicações.)

Porta de entrada de vácuo  
(Consulte a "Tabela (2)" sobre aplicações.)

Tabela (2) Entrada de vácuo/Diâmetro da rosca de montagem

Conexão	Simbolo	Diâm. da rosca/conexão	ø2 a ø8 2 x 4 3,5 x 7 4 x 10 ø10 a ø16 (série de seção fina)	ø10 a ø16	ø20 a ø32	ø40 a ø50
Entrada de vácuo	Conexão espigão	N4	Tubo de nylon ø4	●	●	—
		N6	Tubo de nylon ø6	●	●	●
		U4	Tubo de uretano ø4	●	●	—
		U6	Tubo de uretano ø6	●	●	●
Montagem	Rosca macho	A5	M5 x 0,8	●	—	—
		A6	M6 x 1	●	●	●
		A8	M8 x 1	—	—	●
		B4	M4 x 0,7	●	—	—
	Rosca fêmea	B5	M5 x 0,8	●	●	—
		B6	M6 x 1	—	●	●
		B8	M8 x 1,25	—	—	●

Tipo de ventosa

(Consulte a "Tabela (1)" sobre aplicações.)

U	Plana
C	Plana com nervuras
D	Profunda
B	Foles
UT	Plana fina
CT	Plana fina com nervuras

Material

N	NBR
S	Borracha de silicone
U	Borracha de uretano
F	FKM
GN	NBR condutor
GS	Borracha de silicone condutora

Tabela (1) Diâmetro da ventosa/Tipo de ventosa

Diâm.	2 x 4	3,5 x 7	4 x 10	ø2	ø4	ø6	ø8	ø10	ø13	ø16	ø20	ø25	ø32	ø40	ø50
Plana	●	●	●	●	●	●	●	●	●	●	●	●	●	●	●
Plana com nervuras	—	—	—	—	—	—	—	●	●	●	●	●	●	●	●
Profunda	—	—	—	—	—	—	—	●	●	●	●	●	●	●	●
Foles	—	—	—	—	—	●	●	●	●	●	●	●	●	●	●
Plano fino	—	—	—	—	—	—	—	●	●	●	●	●	●	●	●
Plano fino com nervuras	—	—	—	—	—	—	—	●	●	●	—	—	—	—	—

ZP3

ZP2

ZP2V

ZP

ZPT

ZPR

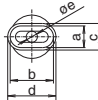
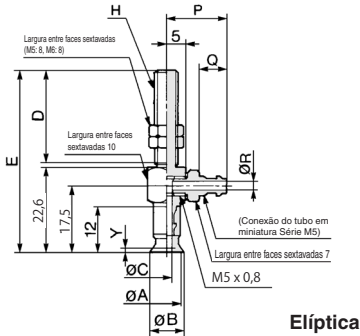
XT661

<b>Conexão</b>	<b>Conexão espigão</b>	<b>Forma da ventosa</b>	Plana/Plana com nervuras/Profunda Plana fina/Plana fina com nervuras/Elíptica
	<b>Lateral</b>	<b>Montagem</b>	<b>Rosca macho</b>

Tamanho/Plana ø2, ø4, ø6, ø8/Plana fina/Plana fina com nervuras ø10, ø13, ø16/  
Elíptica 2004, 3507, 4010

**Tamanho/ø10, ø13, ø16**

### Plana/Plana fina/Plana fina com nervuras



### Plana

Modelo	A	B	C	H: M5 x 0,8		H: M6 x 1		Y
				D	E	D	E	
ZPY02U	2	2,6	1,2	20	44	25	49,5	0,5
ZPY04U	4	4,8	1,6					0,8
ZPY06U	6	7	2,5					1
ZPY08U	8	9						

### Elíptica

Modelo	a	b	c	d	e	Y
ZPY2004U	2	4	2,6	4,6	1,2	0,3
ZPY3507U	3,5	7	4,3	7,8	1,8	0,5
ZPY4010U	4	10	5	11	2	0,8

### Plana fina/Plana fina com nervuras

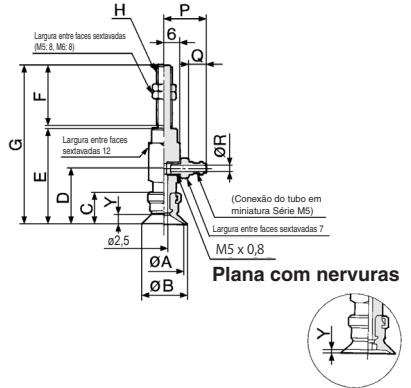
Modelo	A	B	C	Y
ZPY10UT	10	11	2,5	1
ZPY13UT	13	14		1,5
ZPY16UT	16	17		0,8
ZPY10CT	10	11		1
ZPY13CT	13	14		1
ZPY16CT	16	17		

\* Dimensões de D, E são as mesmas.

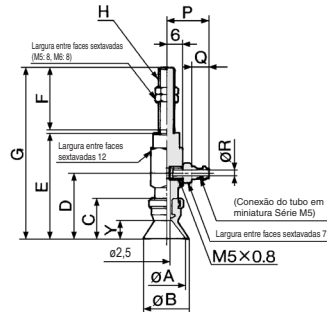
### Tubulação aplicável

Diâmetro externo da tubulação aplicável	P	Q	R
N4 (tubo de nylon ø4/2,5)	13,5	5	1,8
N6 (tubo de nylon ø6/4)	15,5	7	2,5
U4 (tubo de soft-nylon ø4/2,5)	13,5	5	1,8
U6 (tubo de soft-nylon ø6/4)	15,5	7	2,5

### Flat



### Profunda: ZPY10D,16D apenas



### Plana/Plana com nervuras

Modelo	A	B	C	D	E	H: M5 x 0,8			H: M6 x 1			Y
						F	G	F	G	F	G	
ZPY10U	10	12	12	22	38	20	59	25	64	3	1,7	
ZPY13U	13	15	16	18	22,5	38,5	59,5	25	64,5	3,5	1,8	
ZPY16U	16	18	12,5	22,5	38,5						1,2	

### Profunda

Modelo	A	B	C	D	E	H: M5 x 0,8			H: M6 x 1			Y
						F	G	F	G	F	G	
ZPY10D	10	12	15	25	41	20	62	25	67	6		
ZPY16D	16	18	16	26	42	20	63	25	68	7		

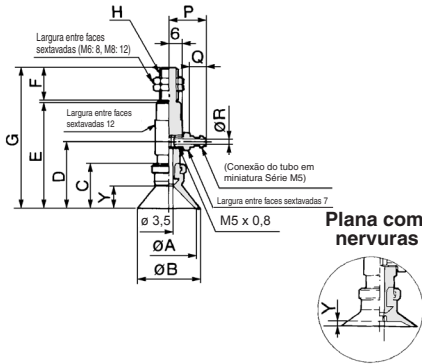
### Tubulação aplicável

Diâmetro externo da tubulação aplicável	P	Q	R
N4 (tubo de nylon ø4/2,5)	14,5	5	1,8
N6 (tubo de nylon ø6/4)	16,5	7	2,5
U4 (tubo de soft-nylon ø4/2,5)	14,5	5	1,8
U6 (tubo de soft-nylon ø6/4)	16,5	7	2,5

<b>Conexão</b>	<b>Conexão espigão</b>	<b>Forma da ventosa</b>	Plana/Plana com nervuras/Profunda Plana fina/Plana fina com nervuras/Elíptica
<b>Porta de entrada de vácuo</b>	<b>Lateral</b>	<b>Montagem</b>	<b>Rosca macho</b>

**Tamanho/Ø20, Ø25, Ø32**

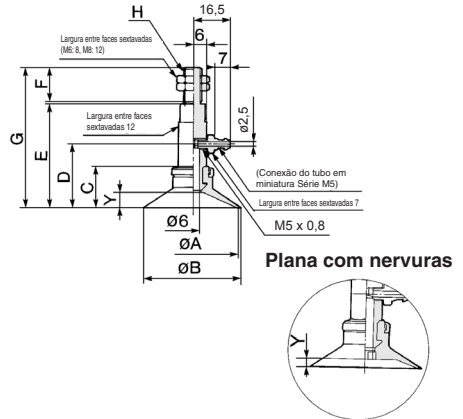
**Plana**



**Plana com nervuras**

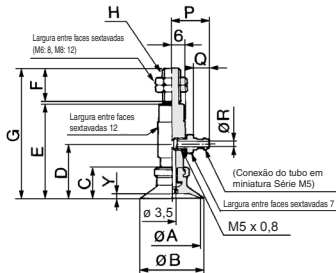
**Tamanho/Ø40, Ø50**

**Plana**

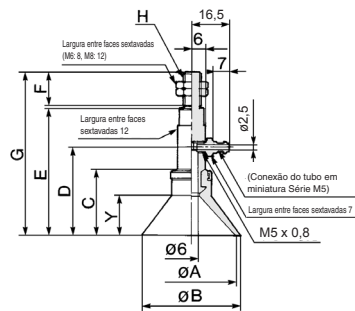


**Plana com nervuras**

**Profunda: ZPY25D apenas**



**Profunda: ZPY40D apenas**



**ZP3**

**ZP2**

**ZP2V**

**ZP**

**ZPT**

**ZPR**

**XT661**

**Plana/Plana com nervuras**

Modelo	H: M6 x 1				H: M8 x 1				Y		
	A	B	C	D	F	G	F	G			
ZPY20 <sub>C</sub>	20	23	14	24	42	25	68	15	58	4	1,7
ZPY25 <sub>C</sub>	25	28									1,8
ZPY32 <sub>C</sub>	32	35	14,5	24,5	42,5	68,5		58,5	4,5	2,3	

**Plana/Plana com nervuras**

Modelo	H: M6 x 1				H: M8 x 1				Y		
	A	B	C	D	F	G	F	G			
ZPY40 <sub>C</sub>	40	43	18,5	28,5	46,5	25	72,5	15	62,5	6,5	3,3
ZPY50 <sub>C</sub>	50	53	19,5	29,5	47,5	73,5		63,5	7,5	3,8	

**Profunda**

Modelo	H: M6 x 1				H: M8 x 1				Y	
	A	B	C	D	F	G	F	G		
ZPY25D	25	28	20	30	48	25	74	15	64	10

**Profunda**

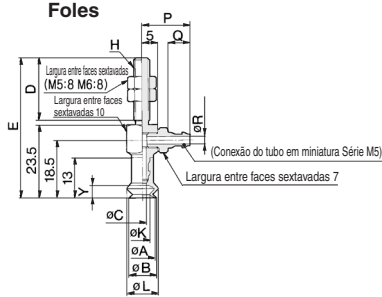
Modelo	H: M6 x 1				H: M8 x 1				Y	
	A	B	C	D	F	G	F	G		
ZPY40D	40	43	29	39	57	25	83	15	73	17

**Tubulação aplicável**

Diâmetro externo da tubulação aplicável	P	Q	R
<b>N4</b> (tubo de nylon Ø4/2,5)	14,5	5	1,8
<b>N6</b> (tubo de nylon Ø6/4)	16,5	7	2,5
<b>U4</b> (tubo de soft-nylon Ø4/2,5)	14,5	5	1,8
<b>U6</b> (tubo de soft-nylon Ø6/4)	16,5	7	2,5

<b>Conexão</b>	<b>Conexão espigão</b>	<b>Forma da ventosa</b>	<b>Foles</b>
<b>Porta de entrada de vácuo</b>	<b>Lateral</b>	<b>Montagem</b>	<b>Rosca macho</b>

## Tamanho/ø6, ø8

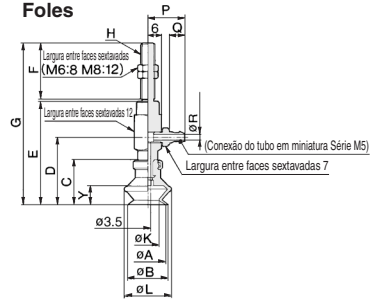


Modelo	A	B	C	H: M5 x 0,8		H: M6 x 1		K	L	Y
				D	E	D	E			
ZPY06B	6	7	2,5	20	45	25	50,5	3,3	9	4
ZPY08B	8	9						4,7	10	

### Tubulação aplicável

Diâmetro externo da tubulação aplicável	P	Q	R
N4 (tubo de nylon ø4/2,5)	13,5	5	1,8
N6 (tubo de nylon ø6/4)	15,5	7	2,5
U4 (tubo de uretano ø4/2,5)	13,5	5	1,8
U6 (tubo de uretano ø6/4)	15,5	7	2,5

## Tamanho/ø20, ø25, ø32

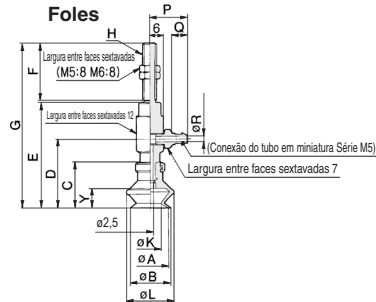


Modelo	A	B	C	D	E	H: M6 x 1		H: M8 x 1		K	L	Y
						F	G	F	G			
ZPY20B	20	22	23,5	33,5	51,5	77,5	78	67,5	12	25	10,5	
ZPY25B	25	27	24	34	52	25	78	15	68	16	28	
ZPY32B	32	34	29	39	57		83		73	19	37	

### Tubulação aplicável

Diâmetro externo da tubulação aplicável	P	Q	R
N4 (tubo de nylon ø4/2,5)	14,5	5	1,8
N6 (tubo de nylon ø6/4)	16,5	7	2,5
U4 (tubo de uretano ø4/2,5)	14,5	5	1,8
U6 (tubo de uretano ø6/4)	16,5	7	2,5

## Tamanho/ø10, ø13, ø16

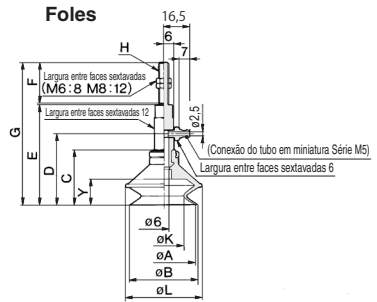


Modelo	A	B	C	D	E	H: M5 x 0,8		H: M6 x 1		K	L	Y
						F	G	F	G			
ZPY10B	10	12	16	26	42	20	63	25	68	6	14	5,5
ZPY13B	13	15	18,5	28,5	44,5		65,5		70,5	9	19	7,5
ZPY16B	16	18	20	30	46		67		72	10	21	8,5

### Tubulação aplicável

Diâmetro externo da tubulação aplicável	P	Q	R
N4 (tubo de nylon ø4/2,5)	14,5	5	1,8
N6 (tubo de nylon ø6/4)	16,5	7	2,5
U4 (tubo de uretano ø4/2,5)	14,5	5	1,8
U6 (tubo de uretano ø6/4)	16,5	7	2,5

## Tamanho/ø40, ø50



Modelo	A	B	C	D	E	H: M6 x 1		H: M8 x 1		K	L	Y
						F	G	F	G			
ZPY40B	40	43	34	44	62	25	88	15	78	24	48	16
ZPY50B	50	53	38	48	66		92		82	32	57	19

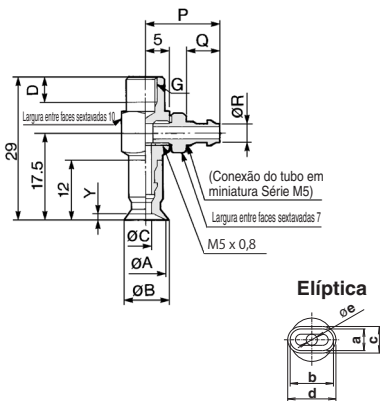


<b>Conexão</b>	<b>Conexão espigão</b>	<b>Forma da ventosa</b>	Plana/Plana com nervuras/Profunda/Plana fina/ Plana fina com nervuras/Eliptica
<b>Porta de entrada de vácuo</b>	<b>Lateral</b>	<b>Montagem</b>	<b>Rosca fêmea</b>

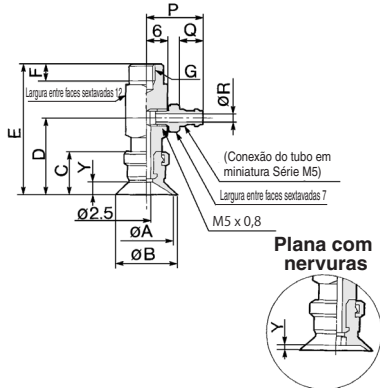
Tamanho/Plana ø2, ø4, ø6, ø8/Plana fina/Plana fina com nervuras ø10, ø13, ø16/  
Eliptica 2004, 3507, 4010

**Tamanho/ø10, ø13, ø16**

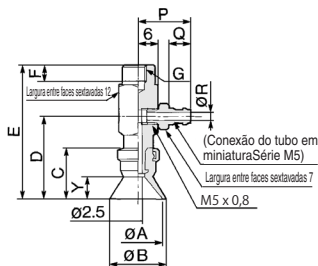
**Plana/Plana fina/Plana fina com nervuras**



**Plana**



**Profunda: ZPY10D, 16D apenas**



**Plana/Plana com nervuras**

Modelo	A	B	C	G: M4 x 0,7	G: M5 x 0,8	Y
ZPY02U	2	2,6	1,2	4	5	0,8
ZPY04U	4	4,8	1,6			0,5
ZPY06U	6	7	2,5			0,8
ZPY08U	8	9				1

**Eliptico**

Modelo	a	b	c	d	e	Y
ZPY2004U	2	4	2,6	4,6	1,2	0,3
ZPY3507U	3,5	7	4,3	7,8	1,8	0,5
ZPY4010U	4	10	5	11	2	0,8

**Plana fina/Plana fina com nervuras**

Modelo	A	B	C	Y
ZPY10UT	10	11	2,5	1
ZPY13UT	13	14		1,5
ZPY16UT	16	17		0,8
ZPY10CT	10	11		0,8
ZPY13CT	13	14	1	1
ZPY16CT	16	17		1

\* Dimensões de D são as mesmas.

**Tubulação aplicável**

Diâmetro externo da tubulação aplicável	P	Q	R
N4 (tubo de nylon ø4/2,5)	13,5	5	1,8
N6 (tubo de nylon ø6/4)	15,5	7	2,5
U4 (tubo de soft-nylon ø4/2,5)	13,5	5	1,8
U6 (tubo de soft-nylon ø6/4)	15,5	7	2,5

**Plana/Plana com nervuras**

Modelo	A	B	C	D	E	G: M5 x 0,8		G: M6 x 1		Y
						F	F	F	F	
ZPY10U	10	12	12	22	38	5	6	3,5	1,2	Plana
ZPY13U	13	15	15	22	38,5					1,7
ZPY16U	16	18	18	26	42					1,8
										1,7

**Profundidade**

Modelo	A	B	C	D	E	G: M5 x 0,8		G: M6 x 1		Y
						F	F	F	F	
ZPY10D	10	12	15	25	41	5	6	7	6	7
ZPY16D	16	18	16	26	42					7

**Tubulação aplicável**

Diâmetro externo da tubulação aplicável	P	Q	R
N4 (tubo de nylon ø4/2,5)	14,5	5	1,8
N6 (tubo de nylon ø6/4)	16,5	7	2,5
U4 (tubo de soft-nylon ø4/2,5)	14,5	5	1,8
U6 (tubo de soft-nylon ø6/4)	16,5	7	2,5

ZP3

ZP2

ZP2V

ZP

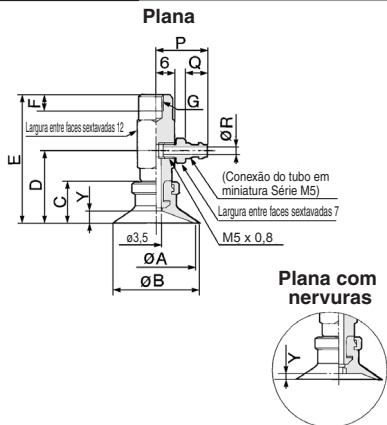
ZPT

ZPR

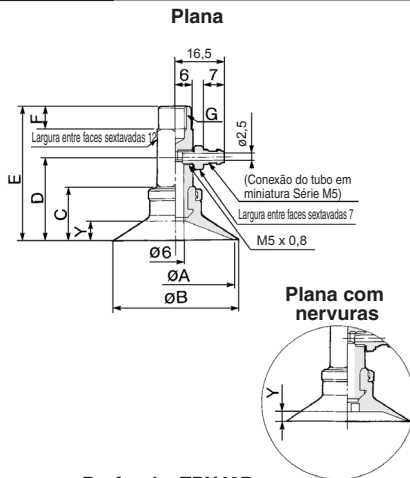
XT661

<b>Conexão</b>	<b>Conexão espigão</b>	<b>Forma da ventosa</b>	Plana/Plana com nervuras/Profunda/Plana fina/Plana fina com nervuras/Eliptica
<b>Porta de entrada de vácuo</b>	<b>Lateral</b>	<b>Montagem</b>	<b>Rosca fêmea</b>

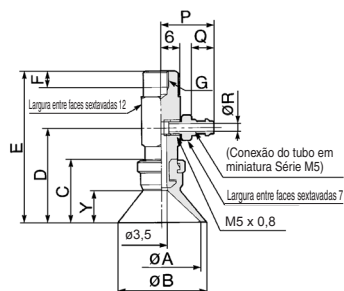
## Tamanho/ø20, ø25, ø32



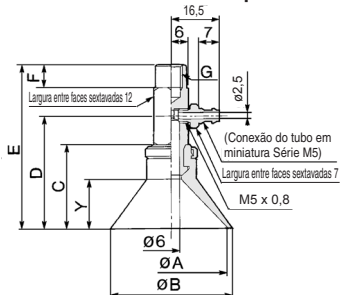
## Tamanho/ø40, ø50



### Profunda: ZPY25D apenas



### Profunda: ZPY40D apenas



### Plana/Plana com nervuras

Modelo	A	B	C	D	E	G: M5 x 0,8		G: M6 x 1		G: M8 x 1,25		Y
						F	F	F	F	Plana	Plana com nervuras	
ZPY20	20	23	14	24	42	5	6	8	4	1,7		
ZPY25	25	28								1,8		
ZPY32	32	35	14,5	24,5	42,5					4,5	2,3	

### Plana/Plana com nervuras

Modelo	A	B	C	D	E	G: M6 x 1		G: M8 x 1,25		Y
						F	F	Plana	Plana com nervuras	
ZPY40	40	43	18,5	28,5	46,5	6	8	6,5	3,3	
ZPY50	50	53	19,5	29,5	47,5			7,5	3,8	

### Profunda

Modelo	A	B	C	D	E	G: M5 x 0,8		G: M6 x 1		G: M8 x 1,25		Y
						F	F	F	F			
ZPY25D	25	28	20	30	48	5	6	8	10			

### Profunda

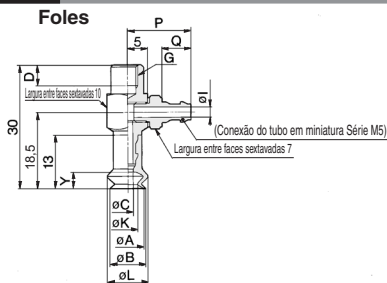
Modelo	A	B	C	D	E	G: M6 x 1		G: M8 x 1,25		Y
						F	F	F	F	
ZPY40D	40	43	29	39	57	6	8	17		

### Tubulação aplicável

Diâmetro externo da tubulação aplicável	P	Q	R
N4 (tubo de nylon ø4/2,5)	14,5	5	1,8
N6 (tubo de nylon ø6/4)	16,5	7	2,5
U4 (tubo de soft-nylon ø4/2,5)	14,5	5	1,8
U6 (tubo de soft-nylon ø6/4)	16,5	7	2,5

<b>Conexão</b>	<b>Conexão espigão</b>	<b>Forma da ventosa</b>	<b>Foles</b>
<b>Porta de entrada de vácuo</b>	<b>Lateral</b>	<b>Montagem</b>	<b>Rosca fêmea</b>

### Tamanho/ø6, ø8

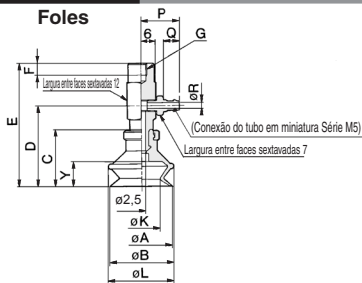


Modelo	A	B	C	G: M4 x 0,7		G: M5 x 0,8		K	L	Y
				D	D	D	D			
ZPY06B	6	7	2,5	4	5	3,3	9	4		
ZPY08B	8	9								

#### Tubulação aplicável

Diâmetro externo da tubulação aplicável	P	Q	R
N4 (tubo de nylon ø4/2,5)	13,5	5	1,8
N6 (tubo de nylon ø6/4)	15,5	7	2,5
U4 (tubo de uretano ø4/2,5)	13,5	5	1,8
U6 (tubo de uretano ø6/4)	15,5	7	2,5

### Tamanho/ø20, ø25, ø32



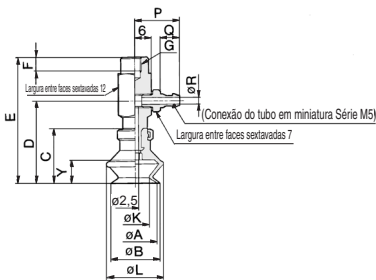
Modelo	A	B	C	D	E	G: M5 x 0,8			G: M6 x 1		G: M8 x 1,25		K	L	Y		
						F	F	F	F	F	F						
ZPY20B	20	22	23,5	33,5	51,5	5	6	8	12	25	10,5	16	28	10,5	19	37	14
ZPY25B	25	27	24	34	52												
ZPY32B	32	34	29	39	57												

#### Tubulação aplicável

Diâmetro externo da tubulação aplicável	P	Q	R
N4 (tubo de nylon ø4/2,5)	14,5	5	1,8
N6 (tubo de nylon ø6/4)	16,5	7	2,5
U4 (tubo de uretano ø4/2,5)	14,5	5	1,8
U6 (tubo de uretano ø6/4)	16,5	7	2,5

### Tamanho/ø10, ø13, ø16

#### Foles



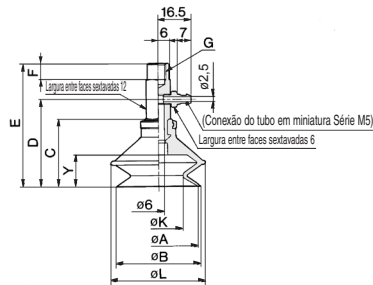
Modelo	A	B	C	D	E	G: M5 x 0,8		G: M6 x 1		K	L	Y	
						F	F	F	F				
ZPY10B	10	12	16	26	42	5	6	6	14	5,5	9	19	7,5
ZPY13B	13	15	18,5	28,5	44,5								
ZPY16B	16	18	20	30	46								

#### Tubulação aplicável

Diâmetro externo da tubulação aplicável	P	Q	R
N4 (Nylon tube ø4/2,5)	14,5	5	1,8
N6 (Nylon tube ø6/4)	16,5	7	2,5
U4 (Urethane tube ø4/2,5)	14,5	5	1,8
U6 (Urethane tube ø6/4)	16,5	7	2,5

### Tamanho/ø40, ø50

#### Foles



Modelo	A	B	C	D	E	G: M6 x 1		G: M8 x 1,25		K	L	Y	
						F	F	F	F				
ZPY40B	40	43	34	44	62	6	8	24	48	16	32	57	19
ZPY50B	50	53	38	48	66								

ZP3

ZP2

ZP2V

ZP

ZPT

ZPR

XT661



# Ventosa de vácuo/ Entrada de vácuo lateral com conexão espigão Com amortecedor

## Série ZPY



### Especificações

Entrada de vácuo	Direção		Lateral
	Diâm. da tubulação aplicável	Conexão	Conexão espigão
Diâm. da rosca		Elíptica (2 x 4, 3,5 x 7, 4 x 10) ø10 a ø16 (Série de seção fina) ø2 a ø8	ø4, ø6 tubo de nylon, ø4, ø6 tubo de uretano
		ø10 a ø16	ø4, ø6 tubo de nylon, ø4, ø6 tubo de uretano
		ø20 a ø32	ø4, ø6 tubo de nylon, ø4, ø6 tubo de uretano
	ø40 a ø50	ø6 tubo de nylon, ø6 tubo de uretano	
Montagem	Diâm. da rosca	Elíptica (2 x 4, 3,5 x 7, 4 x 10) ø10 a ø16 (Série de seção fina) ø2 a ø8	Rosca macho M8 x 1
		ø10 a ø16	Rosca macho M10 x 1
		ø20 a ø32	Rosca macho M10 x 1
		ø40 a ø50	Rosca macho M14 x 1

### Especificações do amortecedor

Diâm. da ventosa (mm)	ø2 a ø8*	ø10 a ø32	ø40, ø50
Curso (mm)	6, 10, 15, 25	10, 20, 30, 40, 50	10, 20, 30, 50
Força de reação da mola (N)	Curso 0	0,8	2,0
	Curso completo	1,2	5,0
Especificação de não rotativo		Rotativo (J)/Não rotativo (K)	

\* Consulte ø2 a ø8 para plana fina, plana fina com nervuras e elíptica.

### Tipo de ventosa

Forma da ventosa	Plana	Plana com nervuras	Profunda	Foles	Plana fina/Plana fina com nervuras
Diâm. da ventosa (mm)	2, 4, 6, 8, 2 x 4, 3,5 x 7, 4 x 10, 10, 13, 16, 20, 25, 32, 40, 50	10, 13, 16, 20, 25, 32, 40, 50	10, 16, 25, 40	6, 8, 10, 13, 16, 20, 25, 32, 40, 50	10, 13, 16
Material (Cor)	NBR (preto), borracha de silicone (branca), borracha de uretano (marrom), FKM (preto com marca verde) NBR condutor (preto com marca prata), Borracha de silicone condutora (preta com duas marcas prata)				
Durômetro	NBR (A50/S), borracha de silicone (A40/S), borracha de uretano/FKM (A60/S) NBR condutor (A50/S), borracha de silicone condutora (A50/S)				

### Peso (g)

Curso (mm)	Modelo	Forma da ventosa		Profunda	Foles
		Plana	Plana com nervuras		
6	ZPY2004	33	—	—	33
	ZPY3507				
	ZPY4010				
	ZPY02 a ø8				
	ZPY10 a 16 (Série de seção fina)				
10	ZPY 10 to 16	45	45	46	
10	ZPY 20 25	50	51	53	
	ZPY 32	52	—	58	
10	ZPY 40	115	117	127	
	ZPY 50	132	—	134	

### Peso por curso (g)

Modelo	Curso (mm)						
	10	15	20	25	30	40	50
ZPY02 a ø8	+7	+8	—	+9	—	—	—
ZPY10 a 32	—	+12	—	+14	+26	+28	—
ZPY40, 50	—	—	-5,5	—	-1,5	—	+30

## Como pedir

**Série ZPY**  
Com amortecedor

**ZPY 16 U GS K 20 - U6 - A10**

Diâmetro da ventosa

2004	2 x 4
3507	3,5 x 7
4010	4 x 10
02	ø2
04	ø4
06	ø6
08	ø8
10	ø10
13	ø13
16	ø16
20	ø20
25	ø25
32	ø32
40	ø40
50	ø50

Rosca de montagem/Rosca macho  
(Consulte a "Tabela (3)" sobre aplicações.)

Porta de entrada de vácuo  
(Consulte a "Tabela (3)" sobre aplicações.)

Curso do amortecedor  
(Consulte a "Tabela (2)" sobre aplicações.)

Tipo de amortecedor

J	Rotativo
K	Não rotativo

Material

N	NBR
S	Borracha de silicone
U	Borracha de uretano
F	FKM
GN	NBR condutor
GS	Borracha de silicone condutora

Tipo de ventosa

(Consulte a "Tabela (1)" sobre aplicações.)

U	Plana
C	Plana com nervuras
D	Profunda
B	Foles
UT	Plano fino
CT	Plano fino com nervuras

**Tabela (1) Diâmetro da ventosa/Tipo de ventosa**

Tipo	Diâm.														
	2 x 4	3,5 x 7	4 x 10	ø2	ø4	ø6	ø8	ø10	ø13	ø16	ø20	ø25	ø32	ø40	ø50
Plana	●	●	●	●	●	●	●	●	●	●	●	●	●	●	●
Plana com nervuras	—	—	—	—	—	—	—	●	●	●	●	●	●	●	●
Profunda	—	—	—	—	—	—	—	—	—	—	—	—	—	—	—
Foles	—	—	—	—	—	●	●	●	●	●	●	●	●	●	●
Plano fino	—	—	—	—	—	—	—	—	—	—	—	—	—	—	—
Plano fino com nervuras	—	—	—	—	—	—	—	●	●	●	—	—	—	—	—

**Tabela (2) Diâmetro da ventosa/Curso**

Curso	Diâm.																	
	2 x 4	3,5 x 7	4 x 10	ø2	ø4	ø6	ø8	Plano fino/Plano fino com nervuras			ø10	ø13	ø16	ø20	ø25	ø32	ø40	ø50
								ø10	ø13	ø16								
6 mm	●	●	●	●	●	●	●	●	●	●	—	—	—	—	—	—	—	—
10 mm	●	●	●	●	●	●	●	●	●	●	—	—	—	—	—	—	—	—
15 mm	●	●	●	●	●	●	●	●	●	●	—	—	—	—	—	—	—	—
20 mm	—	—	—	—	—	—	—	—	—	—	●	●	●	●	●	●	●	●
25 mm	●	●	●	●	●	●	●	●	●	●	—	—	—	—	—	—	—	—
30 mm	—	—	—	—	—	—	—	—	—	—	●	●	●	●	●	●	●	●
40 mm	—	—	—	—	—	—	—	—	—	—	●	●	●	●	●	●	●	●
50 mm	—	—	—	—	—	—	—	—	—	—	●	●	●	●	●	●	●	●

**Tabela (3) Entrada de vácuo/Diâmetro da rosca de montagem**

Entrada de vácuo	Símbolo	Diâm. da rosca/conexão	Diâm. da ventosa		
			ø2 a ø8 2 x 4, 3,5 x 7 4 x 10 ø10 a ø16 (Seção de série fina)	ø10 a ø32	ø40, ø50
Conexão espigão	N4	Tubo de nylon ø4	●	●	—
	N6	Tubo de nylon ø6	●	●	●
	U4	Tubo de uretano ø4	●	●	—
	U6	Tubo de uretano ø6	●	●	●
Rosca macho	A8	M8 x 1	●	—	—
	A10	M10 x 1	—	●	—
	A14	M14 x 1	—	—	●

**Torque de aperto**

(N.m)

Diâmetro da rosca de montagem	Torque
M8 x 1	1,5 a 2,0
M10 x 1	2,5 a 3,5
M14 x 1	6,5 a 7,5

ZP3

ZP2

ZP2V

ZP

ZPT

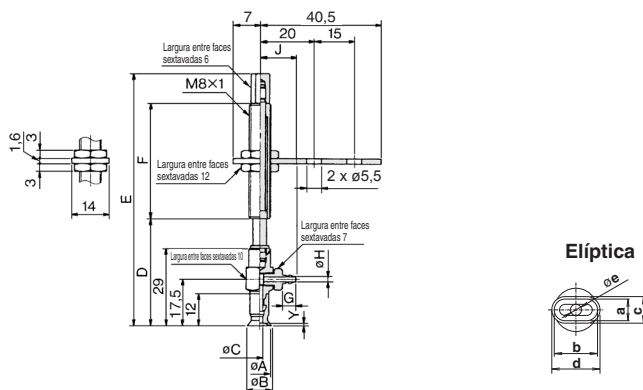
ZPR

XT661

# Série ZPY

Porta de entrada de vácuo de conexão	Conexão espigão Lateral	Forma da ventosa	Plana/Plana fina/Plana fina com nervuras/Elíptica
		Montagem	Rosca macho

Plana/ø2, ø4, ø6, ø8, Plana fina/Plana fina com nervuras/ø10, ø13, ø16, Elíptica/2004, 3507, 4010



## Plana

Modelo	A	B	C	Y
ZPY02U□□□□□□□□-□□- <b>A8</b>	2	2,6	1,2	0,5
ZPY04U□□□□□□□□-□□- <b>A8</b>	4	4,8	1,6	0,8
ZPY06U□□□□□□□□-□□- <b>A8</b>	6	7	2,5	
ZPY08U□□□□□□□□-□□- <b>A8</b>	8	9		1

## Elíptica

Modelo	a	b	c	d	e	Y
ZPY2004U	2	4	2,6	4,6	1,2	0,3
ZPY3507U	3,5	7	4,3	7,8	1,8	0,5
ZPY4010U	4	10	5	11	2	0,8

## Plana fina/Plana fina com nervuras

Modelo	A	B	C	Y
ZPY10UT	10	11	2,5	1
ZPY13UT	13	14		1,5
ZPY16UT	16	17		0,8
ZPY10CT	10	11	1	
ZPY13CT	13	14		
ZPY16CT	16	17		

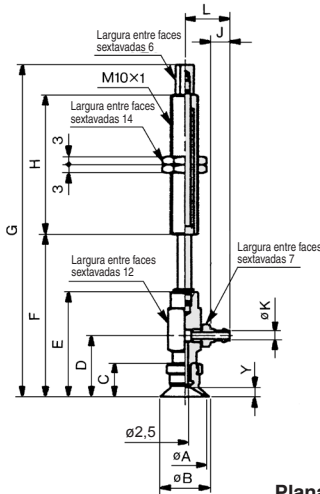
## Dimensões por curso

Modelo	D	E	F	Tubo de ø4			Tubo de ø6		
				G	H	J	G	H	J
ZPY□□□□□□□□ 6-□□- <b>A8</b>	37	63	15						
ZPY□□□□□□□□ 10-□□- <b>A8</b>	40	94	43	5	1,8	13,5	7	2,5	15,5
ZPY□□□□□□□□ 15-□□- <b>A8</b>	45	99							
ZPY□□□□□□□□ 25-□□- <b>A8</b>	55	109							

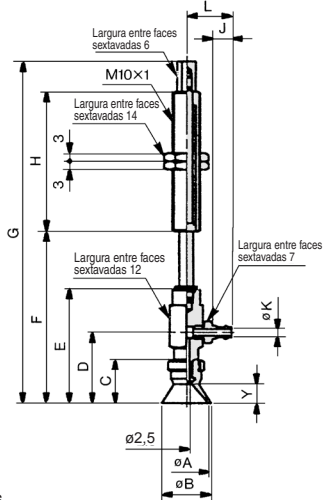
<b>Conexão</b>	<b>Conexão espigão</b>	<b>Forma da ventosa</b>	<b>Plana/Plana com nervuras/Profunda</b>
<b>Porta de entrada de vácuo</b>	<b>Lateral</b>	<b>Montagem</b>	<b>Rosca macho</b>

**Plana/Plana com nervuras/ø10, ø13, ø16**

**Profunda/ø10, ø16**



Plana com nervuras



**ø10, ø13, ø16**

**Plana/Plana com nervuras**

Modelo	A	B	C	D	E	Y	
						Plana	Plana com nervuras
ZPY10 <sup>U</sup> □□□□□□-□□A10	10	12				3	1,7
ZPY13 <sup>U</sup> □□□□□□-□□A10	13	15	12	22	38		1,8
ZPY16 <sup>U</sup> □□□□□□-□□A10	16	18	12,5	22,5	38,5	3,5	1,2

**Dimensões por curso**

Modelo	ø10, ø13		ø16		H
	F	G	F	G	
ZPY□□ <sup>U</sup> □□□□□□10-□□A10	49	83	49,5	83,5	23
ZPY□□ <sup>U</sup> □□□□□□20-□□A10	59	121	59,5	121,5	51
ZPY□□ <sup>U</sup> □□□□□□30-□□A10	69	131	69,5	131,5	
ZPY□□ <sup>U</sup> □□□□□□40-□□A10	79	167	79,5	167,5	
ZPY□□ <sup>U</sup> □□□□□□50-□□A10	89	177	89,5	177,5	77

**ø10, ø16**

**Profunda**

Modelo	A	B	C	D	E	Y
ZPY10D □□□□□□-□□A10	10	12	15	25	41	6
ZPY16D □□□□□□-□□A10	16	18	16	26	42	7

**Dimensões por curso**

Modelo	ø10		ø16		H
	F	G	F	G	
ZPY□□D□□□□□□10-□□A10	52	86	53	87	23
ZPY□□D□□□□□□20-□□A10	62	124	63	125	
ZPY□□D□□□□□□30-□□A10	72	134	73	135	51
ZPY□□D□□□□□□40-□□A10	82	170	83	171	
ZPY□□D□□□□□□50-□□A10	92	180	93	181	77

**Dimensões por tubulação**

Modelo	J	K	L
ZPY□□□□□□□□□□4-A10	5	1,8	14,5
ZPY□□□□□□□□□□6-A10	7	2,5	16,5

ZP3

ZP2

ZP2V

ZP

ZPT

ZPR

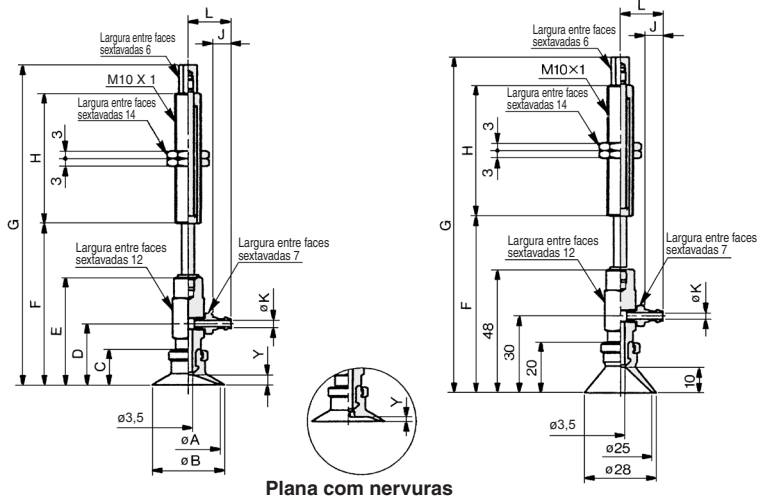
XT661

# Série ZPY

<b>Conexão</b>	<b>Conexão espigão</b>	<b>Forma da ventosa</b>	<b>Plana/Plana com nervuras/Profunda</b>
<b>Porta de entrada de vácuo</b>	<b>Lateral</b>	<b>Montagem</b>	<b>Rosca macho</b>

## Plana/Plana com nervuras/ø20, ø25, ø32

## Profunda/ø25



Plana com nervuras

### ø20, ø25, ø32

#### Plana/Plana com nervuras

Modelo	A	B	C	D	E	Y	
						Plana	Plana com nervuras
ZPY20 <sub>C</sub> □ □ □ □ □ □ □ □ - □ □ - A10	20	23				4	1,7
ZPY25 <sub>C</sub> □ □ □ □ □ □ □ □ - □ □ - A10	25	28	14	24	42		1,8
ZPY32 <sub>C</sub> □ □ □ □ □ □ □ □ - □ □ - A10	32	35	14,5	24,5	42,5	4,5	2,3

#### Dimensões por curso

Modelo	ø20, ø25		ø32		H
	F	G	F	G	
ZPY□ □ □ □ □ □ □ □ □ □ □ □ □ □ - □ □ - A10	53	87	53,5	87,5	23
ZPY□ □ □ □ □ □ □ □ □ □ □ □ □ □ - □ □ - A10	63	125	63,5	125,5	51
ZPY□ □ □ □ □ □ □ □ □ □ □ □ □ □ - □ □ - A10	73	135	73,5	135,5	
ZPY□ □ □ □ □ □ □ □ □ □ □ □ □ □ - □ □ - A10	83	171	83,5	171,5	
ZPY□ □ □ □ □ □ □ □ □ □ □ □ □ □ - □ □ - A10	93	181	93,5	181,5	77

### ø25

#### Profunda

Modelo	F	G	H
ZPY25D□ □ □ □ □ □ □ □ □ □ □ □ - A10	59	93	23
ZPY25D□ □ □ □ □ □ □ □ □ □ □ □ - A10	69	131	
ZPY25D□ □ □ □ □ □ □ □ □ □ □ □ - A10	79	141	51
ZPY25D□ □ □ □ □ □ □ □ □ □ □ □ - A10	89	177	
ZPY25D□ □ □ □ □ □ □ □ □ □ □ □ - A10	99	187	77

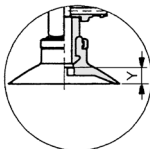
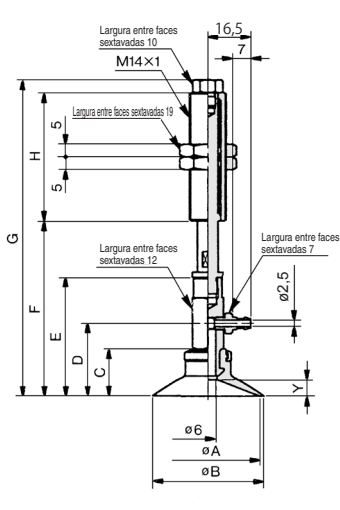
#### Dimensões por tubulação

Modelo	J	K	L
ZPY□ □ □ □ □ □ □ □ □ □ □ □ □ □ - □ □ - A10	5	1,8	14,5
ZPY□ □ □ □ □ □ □ □ □ □ □ □ □ □ - □ □ - A10	7	2,5	16,5



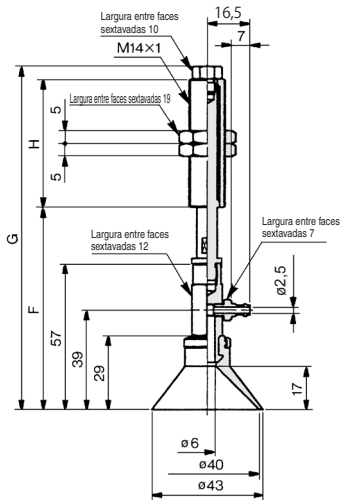
<b>Conexão</b>	<b>Conexão espigão</b>	<b>Forma da ventosa</b>	<b>Plana/Plana com nervuras/Profunda</b>
<b>Porta de entrada de vácuo</b>	<b>Lateral</b>	<b>Montagem</b>	<b>Rosca macho</b>

## Plana/Plana com nervuras/ø40, ø50



Plana com nervuras

## Profunda/ø40



### ø40, ø50

#### Plana/Plana com nervuras

Modelo	A	B	C	D	E	Y	
						Plana	Plana com nervuras
ZPY40  □□□□□□□□□□6-A14	40	43	18,5	28,5	46,5	6,5	3,3
ZPY50  □□□□□□□□□□6-A14	50	53	19,5	29,5	47,5	7,5	3,8

#### Dimensões por curso

Modelo	ø40		ø50		H
	F	G	F	G	
ZPY  □□□□□□□□□□10□□6-A14	58,5	126,5	59,5	127,5	50
ZPY  □□□□□□□□□□20□□6-A14	68,5	123,5	69,5	124,5	
ZPY  □□□□□□□□□□30□□6-A14	78,5	133,5	79,5	134,5	
ZPY  □□□□□□□□□□50□□6-A14	98,5	178,5	99,5	179,5	

### ø40

#### Profunda

Modelo	F	G	H
ZPY40D  □□□□□□10□□6-A14	69	137	50
ZPY40D  □□□□□□20□□6-A14	79	134	
ZPY40D  □□□□□□30□□6-A14	89	144	
ZPY40D  □□□□□□50□□6-A14	109	189	75

ZP3

ZP2

ZP2V

ZP

ZPT

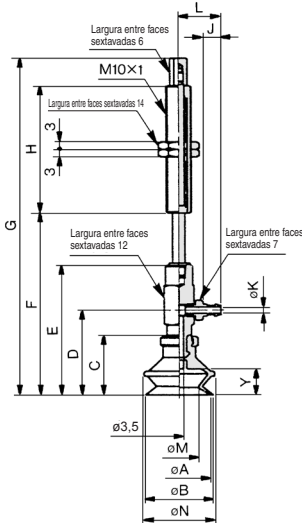
ZPR

XT661

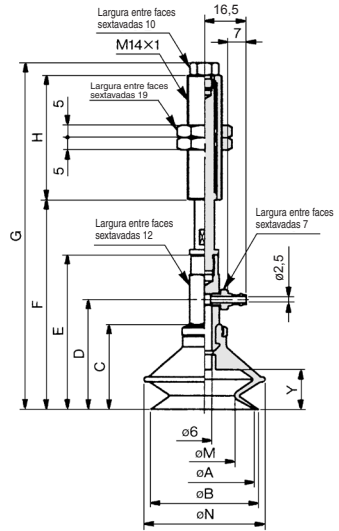


<b>Conexão</b>	<b>Conexão espigão</b>	<b>Forma da ventosa</b>	Foles
<b>Porta de entrada de vácuo</b>	Lateral	<b>Montagem</b>	Rosca macho

**Foles/ø20, ø25, ø32**



**Foles/ø40, ø50**



**ø20, ø25, ø32**

**Foles**

Modelo	A	B	C	D	E	M	N	Y
ZPY20B□□□□□□□□□□-A10	20	22	23,5	33,5	51,5	12	25	10,5
ZPY25B□□□□□□□□□□-A10	25	27	24	34	52	16	28	
ZPY32B□□□□□□□□□□-A10	32	34	29	39	57	19	37	14

**Dimensões por curso**

Modelo	ø20		ø25		ø32		H	Tubo de ø4			Tubo de ø6						
	F	G	F	G	F	G		J	K	L	J	K	L				
ZPY□□B□□□□□10□□□□-A10	62,5	96,5	63	97	68	102	23										
ZPY□□B□□□□□20□□□□-A10	74,5	136,5	75	137	80	142											
ZPY□□B□□□□□30□□□□-A10	84,5	146,5	85	147	90	152		5	1,8	14,5	7	2,5	16,5				
ZPY□□B□□□□□40□□□□-A10	84,5	182,5	95	183	100	188											
ZPY□□B□□□□□50□□□□-A10	104,5	192,5	105	193	110	198											

**ø40, ø50**

**Foles**

Modelo	A	B	C	D	E	M	N	Y
ZPY40B□□□□□□□□□□-A14	40	43	34	44	62	24	48	16
ZPY50B□□□□□□□□□□-A14	50	53	38	48	66	32	57	19

**Dimensões por curso**

Modelo	ø40		ø50		H
	F	G	F	G	
ZPY□□B□□□□□10□□□□-A14	74	142	78	146	
ZPY□□B□□□□□20□□□□-A14	84	139	88	143	50
ZPY□□B□□□□□30□□□□-A14	94	149	98	153	
ZPY□□B□□□□□50□□□□-A14	114	194	118	198	75

ZP3

ZP2

ZP2V

ZP

ZPT

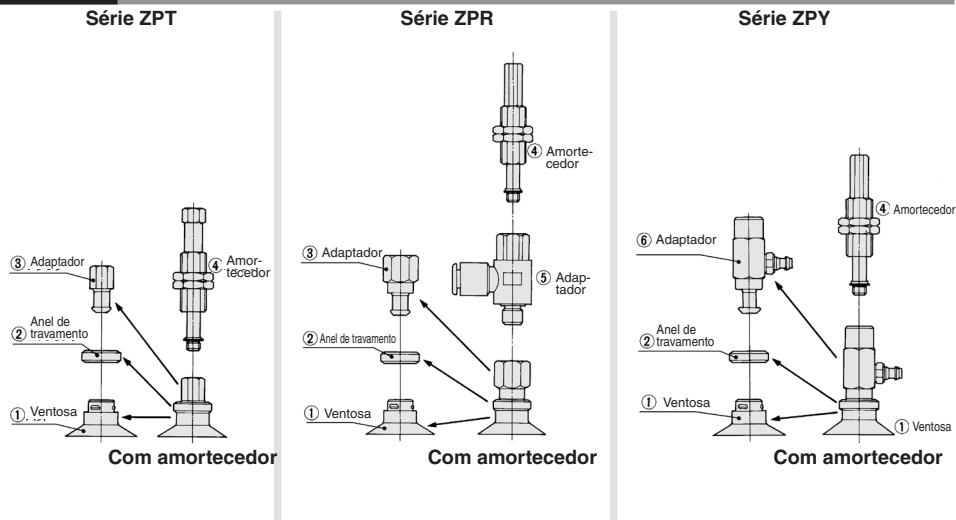
ZPR

XT661

## Ventosa de vácuo/Componentes

Consulte as páginas 1332 a 1337 para obter os números das peças de ① a ⑥.

### Construção

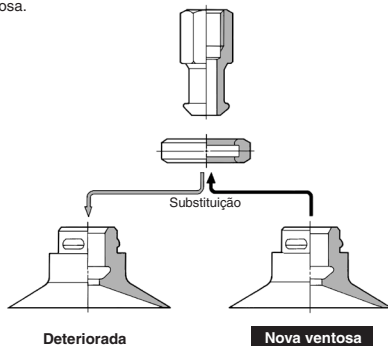


### Lista de peças

Nº	Descrição	Material	Nota
1	Ventosa	NBR condutor, Borracha de silicone condutora, NBR, Borracha de silicone, Borracha de uretano, FKM	
2	Anel de travamento	Latão	Revestido com níquel
3	Adaptador	Latão	Revestido com níquel
4	Amortecedor	Latão	Revestido com níquel
5	Adaptador (com conexão instantânea)	Latão, PBT	Revestido com níquel
6	Adaptador (com conexão espigão)	Latão	Revestido com níquel

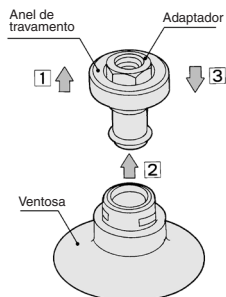
### Manutenção da ventosa

Como as ventosas são essencialmente de borracha, é impossível evitar deterioração. A taxa de deterioração depende de fatores como condições de uso, ambiente e temperatura. Manutenção regular deve ser realizada. Se houver danos, rachadura, quebra ou abrasão em uma ventosa que pareça prejudicial, substitua imediatamente. Além disso, tenha cuidado para não danificar a superfície externa da ventosa.



### Como substituir

1. Puxe o anel de travamento para cima e depois de levantá-lo para o adaptador, retire a antiga ventosa, puxando-a para baixo.
2. Enquanto segura o anel de travamento na posição elevada, coloque a nova ventosa no adaptador.
3. Confirme se a ventosa está firme no lugar e retorne o anel de travamento para sua posição original.



**Peças de reposição: unidade da ventosa**

Como pedir a unidade da ventosa

Como pedir a unidade do anel de travamento

**ZP 10 U N - X19**

**ZPL 1**

Diâm. da ventosa ↓

02	ø2
04	ø4
06	ø6
08	ø8
10	ø10
13	ø13
16	ø16
20	ø20
25	ø25
32	ø32
40	ø40
50	ø50

↓ Anel de travamento

Nada	Com anel de travamento
-X19	Sem anel de travamento (ø10 ou maior)

→ Material

N	NBR
S	Borracha de silicone
U	Borracha de uretano
F	FKM
GN	NBR condutor
GS	Borracha de silicone condutora

↓ Tipo de ventosa

U	Plana
C	Plana com nervuras
D	Profunda
B	Foles

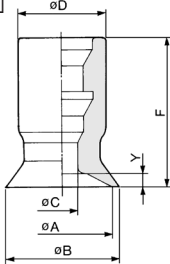
↓ Diâmetro da ventosa aplicável

1	ø10 a ø16
2	ø20 a ø32
3	ø40, ø50

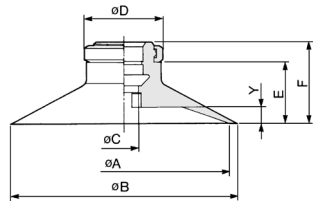
Plana (U) Consulte a página 1331 para obter a elíptica.

Plana com nervuras (C)

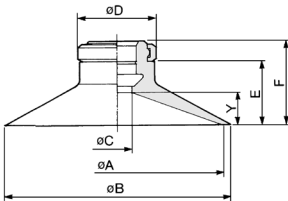
ZP02U□ a 08U□



ZP10C□ a 50C□



ZP10U□ a 50U□



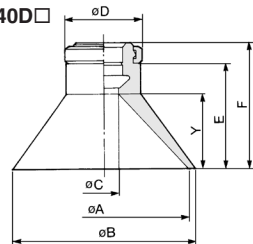
Modelo	Tamanho	A	B	C	D	E	F	Y
ZP10C□	C10	10	12	4	13	7,7	12	1,7
ZP13C□	C13	13	15	4	13	7,7	12	1,8
ZP16C□	C16	16	18	4	13	8,2	12,5	1,2
ZP20C□	C20	20	23	4	15	9,5	14	1,7
ZP25C□	C25	25	28	4	15	9,5	14	1,8
ZP32C□	C32	32	35	4	15	10	14,5	2,3
ZP40C□	C40	40	43	7	18	13,7	18,5	3,3
ZP50C□	C50	50	53	7	18	14,7	19,5	3,8

Modelo	Tamanho	A	B	C	D	E	F	Y
ZP02U□	U02	2	2,6	1,2	7	—	12	0,5
ZP04U□	U04	4	4,8	1,6	7	—	12	0,8
ZP06U□	U06	6	7	2,5	7	—	12	0,8
ZP08U□	U08	8	9	2,5	7	—	12	1
ZP10U□	U10	10	12	4	13	7,7	12	3
ZP13U□	U13	13	15	4	13	7,7	12	3
ZP16U□	U16	16	18	4	13	8,2	12,5	3,5
ZP20U□	U20	20	23	4	15	9,5	14	4
ZP25U□	U25	25	28	4	15	9,5	14	4
ZP32U□	U32	32	35	4	15	10	14,5	4,5
ZP40U□	U40	40	43	7	18	13,7	18,5	6,5
ZP50U□	U50	50	53	7	18	14,7	19,5	7,5

\* Coloque o símbolo para o material no final do nº do modelo.

Profunda (D)

ZP10D□ a 40D□



Modelo	Tamanho	A	B	C	D	E	F	Y
ZP10D□	D10	10	12	4	13	10,7	15	6
ZP16D□	D16	16	18	4	13	11,7	16	7
ZP25D□	D25	25	28	4	15	15,5	20	10
ZP40D□	D40	40	43	7	18	24,2	29	17

ZP3

ZP2

ZP2V

ZP

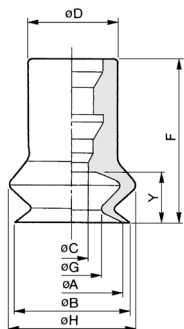
ZPT  
ZPR

XT661

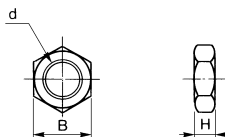
## Peças de reposição: unidade da ventosa

### Foles (B)

Diâmetro da ventosa:  $\phi 6$  a  $\phi 8$   
 ZP06B□ a 08B□

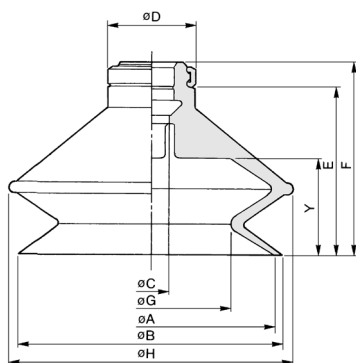


### Adaptador/Porca de montagem do amortecedor



Modelo	d	H	B
NTJ-015A	M5 x 0,8	4	8
ZPNA-M6	M6 x 1	3	8
ZPNA-M8	M8 x 1	3	12
ZPNA-M10	M10 x 1	3	14
ZPNA-M14	M14 x 1	5	19

Diâmetro da ventosa:  $\phi 10$  a  $\phi 50$   
 ZP10B□ a 50B□



Modelo	Tamanho	A	B	C	D	E	F	G	H	Y
ZP06B□	B06	6	7	2,5	7	—	13	3,3	9	4
ZP08B□	B08	8	9	2,5	7	—	13	4,7	10	4
ZP10B□	B10	10	12	4	13	11,7	16	6	14	5,5
ZP13B□	B13	13	15	4	13	14,2	18,5	9	19	7,5
ZP16B□	B16	16	18	4	13	15,7	20	10	21	8,5
ZP20B□	B20	20	22	4	15	19	23,5	12	25	10,5
ZP25B□	B25	25	27	4	15	19,5	24	16	28	10,5
ZP32B□	B32	32	34	4	15	24,5	29	19	37	14
ZP40B□	B40	40	43	7	18	29,2	34	24	48	16
ZP50B□	B50	50	53	7	18	33,2	38	32	57	19

\* Coloque o símbolo para o material no final do nº do modelo.

**Peças de reposição: unidade da ventosa**

**Como pedir/Unidade da ventosa**

Plana fina (UT), Plana fina com nervuras (CT)

**ZP 10 UT N**

Diâmetro da ventosa

10	ø10
13	ø13
16	ø16

Tipo de ventosa

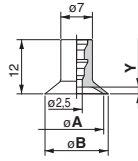
UT	Plana fina
CT	Plana fina com nervuras

Material

N	NBR
S	Borracha de silicone
U	Borracha de uretano
F	FKM
GN	NBR condutor
GS	Borracha de silicone condutora

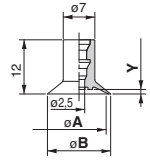
**Dimensões**

Plana fina



ZP□□UT□□

Plana fina com nervuras



ZP□□CT□□

Dimensões (mm)

Modelo	A	B	Y
ZP10UT□□	10	11	1
ZP13UT□□	13	14	1,5
ZP16UT□□	16	17	

Dimensões (mm)

Modelo	A	B	Y
ZP10CT□□	10	11	0,8
ZP13CT□□	13	14	1
ZP16CT□□	16	17	

Elíptica

**ZP 2004 U N**

Diâmetro da ventosa (Largura x Comprimento)

2004	2 x 4
3507	3,5 x 7
4010	4 x 10

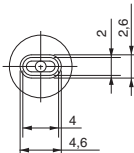
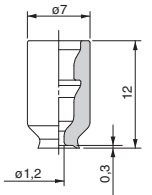
Tipo de ventosa

U	Plana
---	-------

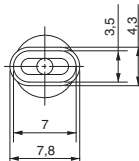
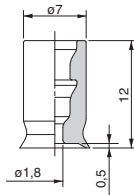
Material

N	NBR
S	Borracha de silicone
U	Borracha de uretano
F	FKM
GN	NBR condutor
GS	Borracha de silicone condutora

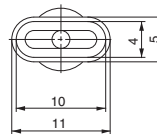
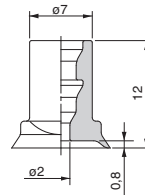
**Dimensões**



ZP2004U□□



ZP3507U□□



ZP4010U□□

ZP3

ZP2

ZP2V

ZP

ZPT

ZPR

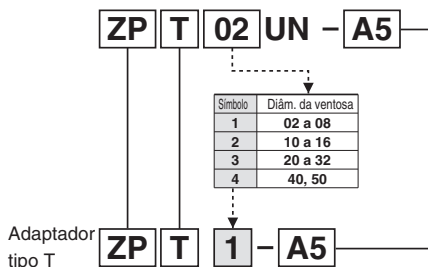
XT661

## Peças de reposição: Adaptador Série ZPT

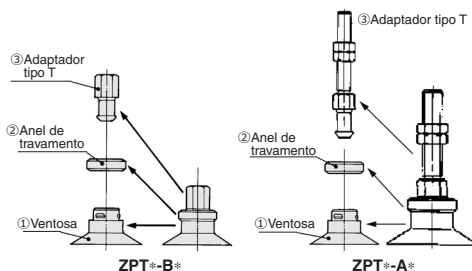
Adaptador ou amortecedor apropriados podem ser selecionados para o modelo atual de ventosa usada.

- Sem amortecedor
- O mesmo símbolo
- ◀..... Substituição do símbolo

[Nº do modelo da ventosa]



## Construção



Diâmetro da ventosa aplicável:  $\varnothing 2$  a  $\varnothing 8$   
 2 x 4, 3,5 x 7, 4 x 10  
 $\varnothing 10$  a  $\varnothing 16$  (Série de seção fina)

Modelo	① Ventosa	② Anel de travamento	③ Adaptador tipo T
ZPT▲▲□***-A5	ZP▲▲□**	—	ZPT1-A5
ZPT▲▲□***-A6			ZPT1-A6
ZPT▲▲□***-B4			ZPT1-B4
ZPT▲▲□***-B5			ZPT1-B5

Nota 1) Diâmetro da ventosa aplicável (▲▲): 02, 04, 06, 08, 10, 13, 16, 2004, 3507, 4010

Nota 2) Forma da ventosa aplicável (□): U, C, B, UT, CT

Diâmetro da ventosa aplicável:  $\varnothing 10$  a  $\varnothing 16$

Modelo	① Ventosa	② Anel de travamento	③ Adaptador tipo T
ZPT▲▲□***-A5	ZP▲▲□***-X19	ZPL1	ZPT2-A5
ZPT▲▲□***-A6			ZPT2-A6
ZPT▲▲□***-B5			ZPT2-B5
ZPT▲▲□***-B6			ZPT2-B6
ZPT▲▲□***-◇01			ZPT2-◇01

Nota 1) Diâmetro da ventosa aplicável (▲▲): 10, 13, 16

Nota 2) Forma da ventosa aplicável (□): U, C, D, B

Nota 3) Porta de entrada de vácuo (◇): B, N, T

Diâmetro da ventosa aplicável:  $\varnothing 20$  a  $\varnothing 32$

Modelo	① Ventosa	② Anel de travamento	③ Adaptador tipo T
ZPT▲▲□***-A6	ZP▲▲□***-X19	ZPL2	ZPT3-A6
ZPT▲▲□***-A8			ZPT3-A8
ZPT▲▲□***-B5			ZPT3-B5
ZPT▲▲□***-B6			ZPT3-B6
ZPT▲▲□***-B8			ZPT3-B8
ZPT▲▲□***-◇01			ZPT3-◇01

Nota 1) Diâmetro da ventosa aplicável (▲▲): 20, 25, 32

Nota 2) Forma da ventosa aplicável (□): U, C, D, B

Nota 3) Porta de entrada de vácuo (◇): B, N, T

Diâmetro da ventosa aplicável:  $\varnothing 40$ ,  $\varnothing 50$

Modelo	① Ventosa	② Anel de travamento	③ Adaptador tipo T
ZPT▲▲□***-A6	ZP▲▲□***-X19	ZPL3	ZPT4-A6
ZPT▲▲□***-A8			ZPT4-A8
ZPT▲▲□***-B6			ZPT4-B6
ZPT▲▲□***-B8			ZPT4-B8
ZPT▲▲□***-◇01			ZPT4-◇01

Nota 1) Diâmetro da ventosa aplicável (▲▲): 40, 50

Nota 2) Forma da ventosa aplicável (□): U, C, D, B

Nota 3) Porta de entrada de vácuo (◇): B, N, T

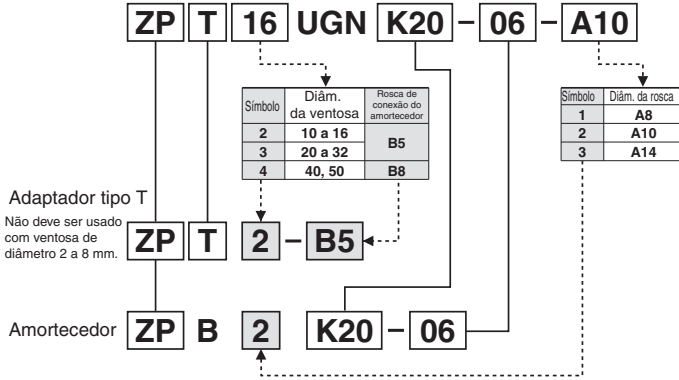


**Peças de reposição: Adaptador/Amortecedor série ZPT**

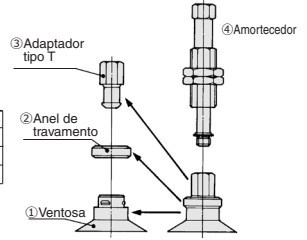
● Com amortecedor

— O mesmo símbolo  
 ◄ Substituição do símbolo

[Nº do modelo da ventosa]



**Construção**



\* Consulte ø2 a ø8 sobre plana fina, plana fina com nervuras e elípticas.

**Diâmetro da ventosa aplicável: ø2 a ø8**  
 2 x 4, 3,5 x 7, 4 x 10  
 ø10 a ø16 (Série de seção fina)

Modelo	1 Ventosa	2 Anel de travamento	3 Adaptador tipo T	4 Amortecedor
ZPT▲▲□** (J-K) ■■-B3-A8	ZP▲▲□**	—	—	ZPB1(J-K) ■■-B3
ZPT▲▲□** (J-K) ■■-B5-A8				ZPB1(J-K) ■■-B5
ZPT▲▲□** (J-K) ■■-N4-A8				ZPB1(J-K) ■■-N4
ZPT▲▲□** (J-K) ■■-U4-A8				ZPB1(J-K) ■■-U4
ZPT▲▲□** (J-K) ■■-Ø4-A8				ZPB1(J-K) ■■-Ø4
ZPT▲▲□** (J-K) ■■-Ø6-A8				ZPB1(J-K) ■■-Ø6

Nota 1) Diâmetro da ventosa aplicável (▲▲): 02, 04, 06, 08, 10, 13, 16, 2004, 3507, 4010  
 Nota 2) Forma da ventosa aplicável (□): U, C, B, UT, CT  
 Nota 3) Curso do amortecedor aplicável (■■): 6, 10, 15, 25 mm

**Diâmetro da ventosa aplicável: ø10 a ø16**

Modelo	1 Ventosa	2 Anel de travamento	3 Adaptador tipo T	4 Amortecedor
ZPT▲▲□** (J-K) ■■-B5-A10	ZP▲▲□**-X19	ZPL1	ZPT2-B5	ZPB2(J-K) ■■-B5
ZPT▲▲□** (J-K) ■■-N6-A10				ZPB2(J-K) ■■-N6
ZPT▲▲□** (J-K) ■■-U6-A10				ZPB2(J-K) ■■-U6
ZPT▲▲□** (J-K) ■■-Ø4-A10				ZPB2(J-K) ■■-Ø4
ZPT▲▲□** (J-K) ■■-Ø6-A10				ZPB2(J-K) ■■-Ø6

Nota 1) Diâmetro da ventosa aplicável (▲▲): 10, 13, 16  
 Nota 2) Forma da ventosa aplicável (□): U, C, D, B  
 Nota 3) Curso do amortecedor aplicável (■■): 10, 20, 30, 40, 50 mm

**Diâmetro da ventosa aplicável: ø20 a ø32**

Modelo	1 Ventosa	2 Anel de travamento	3 Adaptador tipo T	4 Amortecedor
ZPT▲▲□** (J-K) ■■-B5-A10	ZP▲▲□**-X19	ZPL2	ZPT3-B5	ZPB2(J-K) ■■-B5
ZPT▲▲□** (J-K) ■■-N6-A10				ZPB2(J-K) ■■-N6
ZPT▲▲□** (J-K) ■■-U6-A10				ZPB2(J-K) ■■-U6
ZPT▲▲□** (J-K) ■■-Ø4-A10				ZPB2(J-K) ■■-Ø4
ZPT▲▲□** (J-K) ■■-Ø6-A10				ZPB2(J-K) ■■-Ø6

Nota 1) Diâmetro da ventosa aplicável (▲▲): 20, 25, 32  
 Nota 2) Forma da ventosa aplicável (□): U, C, D, B  
 Nota 3) Curso do amortecedor aplicável (■■): 10, 20, 30, 40, 50 mm

**Diâmetro da ventosa aplicável: ø40, ø50**

Modelo	1 Ventosa	2 Anel de travamento	3 Adaptador tipo T	4 Amortecedor
ZPT▲▲□** (J-K) ■■-B5-A14	ZP▲▲□**-X19	ZPL3	ZPT4-B8	ZPB3(J-K) ■■-B5
ZPT▲▲□** (J-K) ■■-Ø1-A14				ZPB3(J-K) ■■-Ø1
ZPT▲▲□** (J-K) ■■-N6-A14				ZPB3(J-K) ■■-N6
ZPT▲▲□** (J-K) ■■-U6-A14				ZPB3(J-K) ■■-U6
ZPT▲▲□** (J-K) ■■-Ø6-A14				ZPB3(J-K) ■■-Ø6
ZPT▲▲□** (J-K) ■■-Ø8-A14				ZPB3(J-K) ■■-Ø8

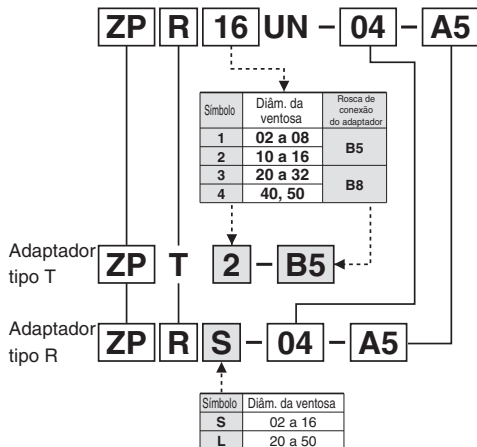
Nota 1) Diâmetro da ventosa aplicável (▲▲): 40, 50  
 Nota 2) Forma da ventosa aplicável (□): U, C, D, B  
 Nota 3) Curso do amortecedor aplicável (LL): 10, 20, 30, 50 mm  
 Nota 4) Porta de entrada de vácuo (<): B, N, T

ZP3  
 ZP2  
 ZP2V  
 ZP  
 ZPT  
 ZPR  
 XT661

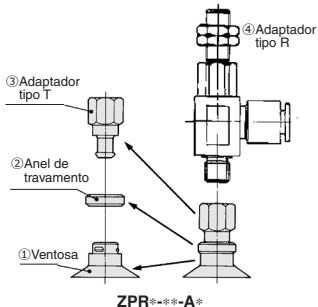
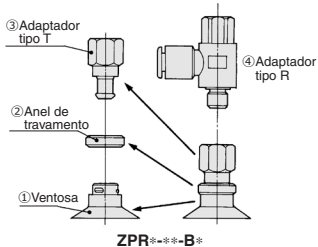
## Peças de reposição: Adaptador da Série ZPR

- Sem amortecedor — O mesmo símbolo
- ◻ Substituição do símbolo

[Nº do modelo da ventosa]



### Construção



Diâmetro da ventosa aplicável:  $\varnothing 2$  a  $\varnothing 8$

2 x 4, 3,5 x 7, 4 x 10

$\varnothing 10$  a  $\varnothing 16$  (Série de seção fina)

Modelo	1 Ventosa	2 Anel de travamento	3 Adaptador tipo T	4 Adaptador tipo R
ZPT▲▲◻**◊-A5	ZP▲▲◻**	—	ZPT1-B5	ZPRS-◊◊-A5
ZPT▲▲◻**◊-A6				ZPRS-◊◊-A6
ZPT▲▲◻**◊-B4				ZPRS-◊◊-B4
ZPT▲▲◻**◊-B5				ZPRS-◊◊-B5

Nota 1) Diâmetro da ventosa aplicável (▲▲): 02, 04, 06, 08, 10, 13, 16, 2004, 3507, 4010

Nota 2) Forma da ventosa aplicável (◻): U, C, B, UT, CT

Nota 3) Porta de entrada de vácuo (◊◊): 04, 06

Diâmetro da ventosa aplicável:  $\varnothing 10$  a  $\varnothing 16$

Modelo	1 Ventosa	2 Anel de travamento	3 Adaptador tipo T	4 Adaptador tipo R
ZPT▲▲◻**◊-A5	ZP▲▲◻**X19	ZPL1	ZPT2-B5	ZPRS-◊◊-A5
ZPT▲▲◻**◊-A6				ZPRS-◊◊-A6
ZPT▲▲◻**◊-B5				ZPRS-◊◊-B5
ZPT▲▲◻**◊-B6				ZPRS-◊◊-B6

Nota 1) Diâmetro da ventosa aplicável (▲▲): 10, 13, 16

Nota 2) Forma da ventosa aplicável (◻): U, C, D, B

Nota 3) Porta de entrada de vácuo (◊◊): 04, 06

Diâmetro da ventosa aplicável:  $\varnothing 20$  a  $\varnothing 32$

Modelo	1 Ventosa	2 Anel de travamento	3 Adaptador tipo T	4 Adaptador tipo R
ZPT▲▲◻**◊-A6	ZP▲▲◻**X19	ZPL2	ZPT3-B8	ZPRL-◊◊-A6
ZPT▲▲◻**◊-A8				ZPRL-◊◊-A8
ZPT▲▲◻**◊-B5				ZPRL-◊◊-B5
ZPT▲▲◻**◊-B6				ZPRL-◊◊-B6
ZPT▲▲◻**◊-B8				ZPRL-◊◊-B8

Nota 1) Diâmetro da ventosa aplicável (▲▲): 20, 25, 32

Nota 2) Forma da ventosa aplicável (◻): U, C, D, B

Nota 3) Porta de entrada de vácuo (◊◊): 04, 06, 08

Diâmetro da ventosa aplicável:  $\varnothing 40$ ,  $\varnothing 50$

Modelo	1 Ventosa	2 Anel de travamento	3 Adaptador tipo T	4 Adaptador tipo R
ZPT▲▲◻**◊-A6	ZP▲▲◻**X19	ZPL3	ZPT4-B8	ZPRL-◊◊-A6
ZPT▲▲◻**◊-A8				ZPRL-◊◊-A8
ZPT▲▲◻**◊-B6				ZPRL-◊◊-B6
ZPT▲▲◻**◊-B8				ZPRL-◊◊-B8

Nota 1) Diâmetro da ventosa aplicável (▲▲): 40, 50

Nota 2) Forma da ventosa aplicável (◻): U, C, D, B

Nota 3) Porta de entrada de vácuo (◊◊): 06, 08

## Peças de reposição: Adaptador/Amortecedor Série ZPR

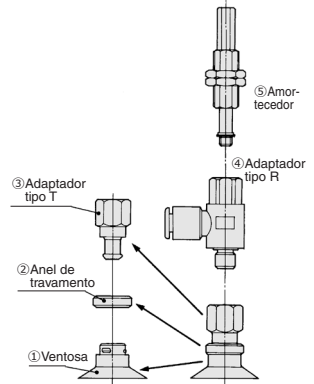
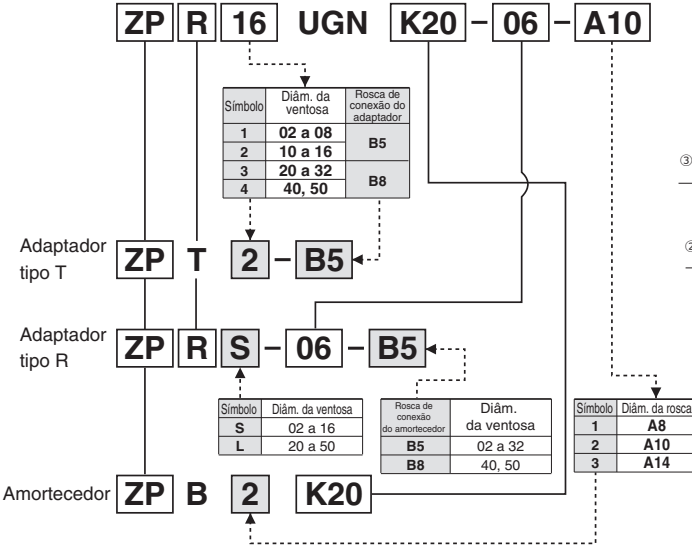
Nota) Para produtos com amortecedor, amortecedor e adaptador tipo R estão conectados no momento da compra.

● Com amortecedor

— O mesmo símbolo  
 ◄ Substituição do símbolo

### Construção

[Nº do modelo da ventosa]



\* Consulte ø2 a ø8 sobre plana fina, plana fina com nervuras e elípticas.

### Diâmetro da ventosa aplicável: ø2 a ø8

2 x 4, 3,5 x 7, 4 x 10

ø10 a ø16 (Série de seção fina)

Modelo	1 Ventosa	2 Anel de travamento	3 Adaptador tipo T	4 Adaptador tipo R	5 Amortecedor
ZPR▲▲□■(J-K)■-◇-A8	ZP▲▲□■	—	ZPT1-B5	ZPRS-◇-B5	ZPB1(J-K)■

Nota 1) Diâmetro da ventosa aplicável (▲▲): 02, 04, 06, 08, 10, 13, 16, 2004, 3507, 4010

Nota 2) Forma da ventosa aplicável (□): U, C, B, UT, CT

Nota 3) Curso do amortecedor aplicável (■): 6, 10, 15, 25 mm

Nota 4) Porta de entrada de vácuo (◇): 04, 06

### Diâmetro da ventosa aplicável: ø10 a ø16

Modelo	1 Ventosa	2 Anel de travamento	3 Adaptador tipo T	4 Adaptador tipo R	5 Amortecedor
ZPR▲▲□■(J-K)■-◇-A10	ZP▲▲□■	X18	ZPL1	ZPT2-B5	ZPRS-◇-B5

Nota 1) Diâmetro da ventosa aplicável (▲▲): 10, 13, 16

Nota 2) Forma da ventosa aplicável (□): U, C, D, B

Nota 3) Curso do amortecedor aplicável (■): 10, 20, 30, 40, 50 mm

Nota 4) Porta de entrada de vácuo (◇): 04, 06

### Diâmetro da ventosa aplicável: ø20 a ø32

Modelo	1 Ventosa	2 Anel de travamento	3 Adaptador tipo T	4 Adaptador tipo R	5 Amortecedor
ZPR▲▲□■(J-K)■-◇-A10	ZP▲▲□■	X19	ZPL2	ZPT3-B8	ZPRL-◇-B5

Nota 1) Diâmetro da ventosa aplicável (▲▲): 20, 25, 32

Nota 2) Forma da ventosa aplicável (□): U, C, D, B

Nota 3) Curso do amortecedor aplicável (■): 10, 20, 30, 40, 50 mm

Nota 4) Porta de entrada de vácuo (◇): 04, 06, 08

### Diâmetro da ventosa aplicável: ø40, ø50

Modelo	1 Ventosa	2 Anel de travamento	3 Adaptador tipo T	4 Adaptador tipo R	5 Amortecedor
ZPR▲▲□■(J-K)■-◇-A14	ZP▲▲□■	X19	ZPL3	ZPT4-B8	ZPRL-◇-B8

Nota 1) Diâmetro da ventosa aplicável (▲▲): 40, 50

Nota 2) Forma da ventosa aplicável (□): U, C, D, B

Nota 3) Curso do amortecedor aplicável (■): 10, 20, 30, 50 mm

Nota 4) Porta de entrada de vácuo (◇): 06, 08

ZP3

ZP2

ZP2V

ZP

ZPT

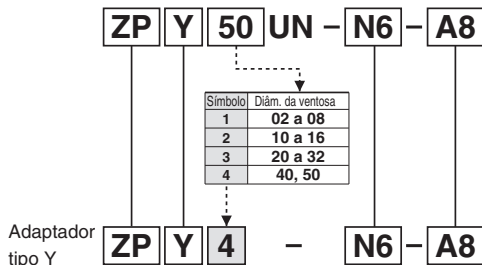
ZPR

XT661

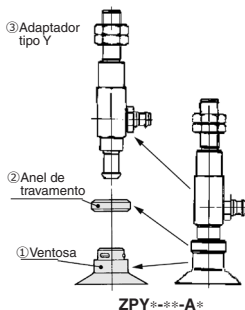
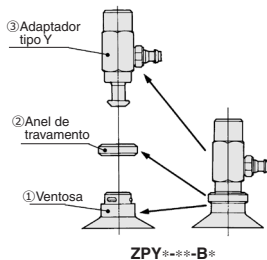
## Peças de reposição: Adaptador Série ZPY

- Sem amortecedor
- O mesmo símbolo
- ◀ Substituição do símbolo

[Nº do modelo da ventosa]



### Construção



**Diâmetro da ventosa aplicável: ø2 a ø8**  
 2 x 4, 3,5 x 7, 4 x 10  
 ø10 a ø16 (Série de seção fina)

Modelo	① Ventosa	② Anel de travamento	③ Adaptador tipo Y
ZPY▲▲□**~◇◇-A5	ZP▲▲□**	—	ZPY1-◇◇-A5
ZPY▲▲□**~◇◇-A6			ZPY1-◇◇-A6
ZPY▲▲□**~◇◇-B4			ZPY1-◇◇-B4
ZPY▲▲□**~◇◇-B5			ZPY1-◇◇-B5

Nota 1) Diâmetro da ventosa aplicável (▲▲): 02, 04, 06, 08, 10, 13, 16, 2004, 3507, 4010

Nota 2) Forma da ventosa aplicável (□): U, C, B, UT, CT

Nota 3) Porta de entrada de vácuo (◇◇): N4, N6, U4, U6

**Diâmetro da ventosa aplicável: ø10 a ø16**

Modelo	① Ventosa	② Anel de travamento	③ Adaptador tipo Y
ZPY▲▲□**~◇◇-A5	ZP▲▲□**~X19	ZPL1	ZPY2-◇◇-A5
ZPY▲▲□**~◇◇-A6			ZPY2-◇◇-A6
ZPY▲▲□**~◇◇-B5			ZPY2-◇◇-B5
ZPY▲▲□**~◇◇-B6			ZPY2-◇◇-B6

Nota 1) Diâmetro da ventosa aplicável (▲▲): 10, 13, 16

Nota 2) Forma da ventosa aplicável (□): U, C, D, B

Nota 3) Porta de entrada de vácuo (◇◇): N4, N6, U4, U6

**Diâmetro da ventosa aplicável: ø20 a ø32**

Modelo	① Ventosa	② Anel de travamento	③ Adaptador tipo Y
ZPY▲▲□**~◇◇-A6	ZP▲▲□**~X19	ZPL2	ZPY3-◇◇-A6
ZPY▲▲□**~◇◇-A8			ZPY3-◇◇-A8
ZPY▲▲□**~◇◇-B5			ZPY3-◇◇-B5
ZPY▲▲□**~◇◇-B6			ZPY3-◇◇-B6
ZPY▲▲□**~◇◇-B8			ZPY3-◇◇-B8

Nota 1) Diâmetro da ventosa aplicável (▲▲): 20, 25, 32

Nota 2) Forma da ventosa aplicável (□): U, C, D, B

Nota 3) Porta de entrada de vácuo (◇◇): N4, N6, U4, U6

**Diâmetro da ventosa aplicável: ø40, ø50**

Modelo	① Ventosa	② Anel de travamento	③ Adaptador tipo Y
ZPY▲▲□**~◇◇-A6	ZP▲▲□**~X19	ZPL3	ZPY4-◇◇-A6
ZPY▲▲□**~◇◇-A8			ZPY4-◇◇-A8
ZPY▲▲□**~◇◇-B6			ZPY4-◇◇-B6
ZPY▲▲□**~◇◇-B8			ZPY4-◇◇-B8

Nota 1) Diâmetro da ventosa aplicável (▲▲): 40, 50

Nota 2) Forma da ventosa aplicável (□): U, C, D, B

Nota 3) Porta de entrada de vácuo (◇◇): N6, U6

## Peças de reposição: Adaptador/Amortecedor série ZPY

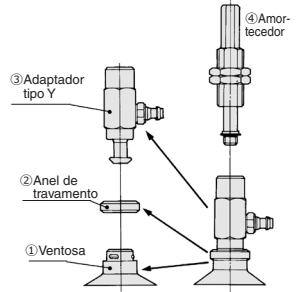
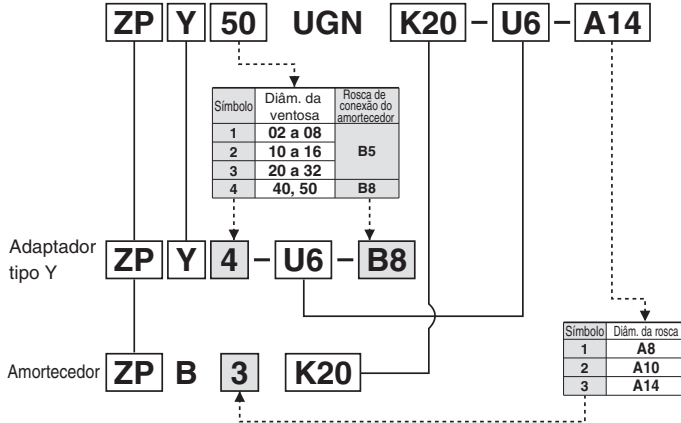
Nota) Para produtos com amortecedor, amortecedor e adaptador tipo Y estão ligados no momento da compra.

● Com amortecedor

— O mesmo símbolo  
 ◄ Substituição do símbolo

### Construção

[Nº do modelo da ventosa]



\* Consulte ø2 a ø8 sobre plana fina, plana fina com nervuras e elípticas.

**Diâmetro da ventosa aplicável: ø2 a ø8**  
 2 x 4, 3,5 x 7, 4 x 10  
 ø10 a ø16 (Série de seção fina)

Modelo	1 Ventosa	2 Anel de travamento	3 Adaptador tipo Y	4 Amortecedor
ZPY▲▲□***(J-K)■-◇-A8	ZP▲▲□**	—	ZPY1-◇-B5	ZPB1(J-K)■

Nota 1) Diâmetro da ventosa aplicável (▲▲): 02, 04, 06, 08, 10, 13, 16, 2004, 3507, 4010

Nota 2) Forma da ventosa aplicável (□): U, C, B, UT, CT

Nota 3) Curso do amortecedor aplicável (■): 6, 10, 15, 25 mm

Nota 4) Porta de entrada de vácuo (◇): N4, N6, U4, U6

**Diâmetro da ventosa aplicável: ø10 a ø16**

Modelo	1 Ventosa	2 Anel de travamento	3 Adaptador tipo Y	4 Amortecedor
ZPY▲▲□***(J-K)■-◇-A10	ZP▲▲□**X19	ZPL1	ZPY2-◇-B5	ZPB2(J-K)■

Nota 1) Diâmetro da ventosa aplicável (▲▲): 10, 13, 16

Nota 2) Forma da ventosa aplicável (□): U, C, D, B

Nota 3) Curso do amortecedor aplicável (■): 10, 20, 30, 40, 50 mm

Nota 4) Porta de entrada de vácuo (◇): N4, N6, U4, U6

**Diâmetro da ventosa aplicável: ø20 a ø32**

Modelo	1 Ventosa	2 Anel de travamento	3 Adaptador tipo Y	4 Amortecedor
ZPY▲▲□***(J-K)■-◇-A10	ZP▲▲□**X19	ZPL2	ZPY3-◇-B5	ZPB2(J-K)■

Nota 1) Diâmetro da ventosa aplicável (▲▲): 20, 25, 32

Nota 2) Forma da ventosa aplicável (□): U, C, D, B

Nota 3) Curso do amortecedor aplicável (■): 10, 20, 30, 40, 50 mm

Nota 4) Porta de entrada de vácuo (◇): N4, N6, U4, U6

**Diâmetro da ventosa aplicável: ø40, ø50**

Modelo	1 Ventosa	2 Anel de travamento	3 Adaptador tipo Y	4 Amortecedor
ZPY▲▲□***(J-K)■-◇-A14	ZP▲▲□**X19	ZPL3	ZPY4-◇-B8	ZPB3(J-K)■

Nota 1) Diâmetro da ventosa aplicável (▲▲): 40, 50

Nota 2) Forma da ventosa aplicável (□): U, C, D, B

Nota 3) Curso do amortecedor aplicável (■): 10, 20, 30, 50 mm

Nota 4) Porta de entrada de vácuo (◇): N6, U6

ZP3

ZP2

ZP2V

ZP

ZPT

ZPR

XT661

