

Antichamas (equivalente à norma UL-94 V-0)
Manifold com conexões instantâneas antichamas

Série **KRM**

RoHS

**Tubulação compacta possível.
 Com possibilidade de
 tubulação para manifold.
 Muitas variedades (8 tipos)
 estão disponíveis.**

**As conexões instantâneas
 possibilitam uma operação
 mais eficiente.**

Capa (opção)



Modelo

Modelo	Especificações da porta		Nº da porta A	Tamanho da porta A	Tamanho da porta B
	Porta A	Porta B			
KRM11	Conexão instantânea	Conexão instantânea	6, 10	Tubo de ø6	Tubo de ø10
				Tubo de ø8	Tubo de ø12
KRM12	Conexão instantânea	Rosca fêmea Rc	6, 10	Tubo de ø6	Rc 1/4
				Tubo de ø8	Rc 3/8

Tubulação aplicável

Material do tubo	Camada antichamas dupla, antichamas de nylon macia
Diâmetro externo da tubulação	ø6, ø8, ø10, ø12

Especificações

Modelo	KRM11	KRM12
Fluido	Ar/água ⁽¹⁾	
Pressão máxima de trabalho	1 MPa	
Pressão de teste	3 MPa	
Temperatura ambiente e do fluido	-5 a 60 °C (água: 0 a 60 °C) (sem congelamento)	
Rosca	—	JIS B 0203 (rosca cônica para tubulação)
Acessório	Nenhum	Plugue sextavado interno com selador: 1 peça

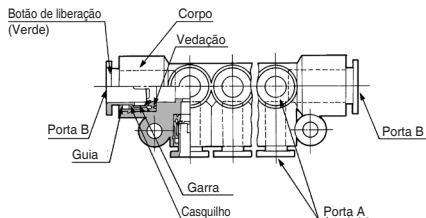
Nota 1) A pressão de sobretensão deve estar sob a pressão máxima de trabalho.

Material das peças principais

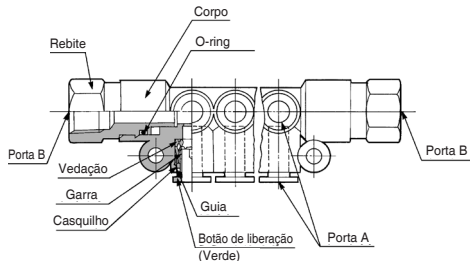
Modelo	KRM11	KRM12
Corpo	PBT antichamas (UL-94 standard V-0)	
Rebite	—	C3604
Garra	Aço inoxidável 304	
Guia	Aço inoxidável 304	
Casquilho	POM	
Vedação	NBR	
Botão de liberação	PBT antichamas (UL-94 standard V-0)	
Tampa	Antichamas CR (UL-94 standard V-0)	

Construção

KRM11



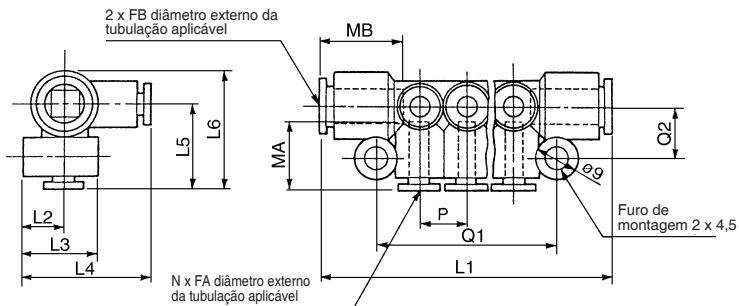
KRM12



KQ2
 KQB2
 KS
 KX
 KM
 KF
 M
 H/DL
 L/LL
 KC
 KK
 KK130
 DM
 KDM
 KB
 KR
 KA
 KQG2
 KG
 KFG2
 MS
 KKA
 KP
 LQ
 MQR
 T

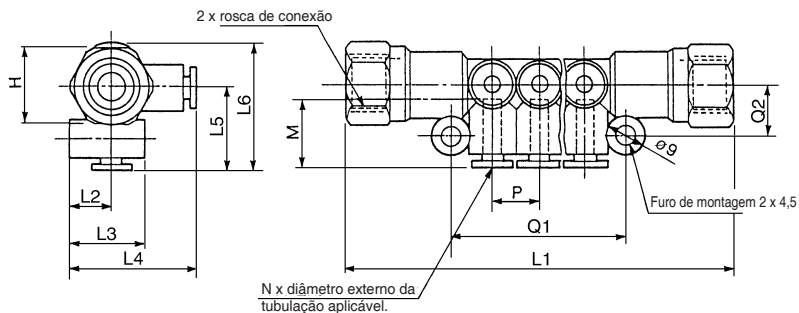
Série KRM

Dimensões: KRM11



Diâmetro externo da tubulação aplicável (mm)		Modelo	N	L1	L2	L3	L4	L5	L6	P	Q1	Q2	MA	MB	Porta B Diâmetro mín.	Peso (g)
FA	FB															
6	10	KRM11-06-10-6	6	76	10	19,5	31,5	21,5	31	13	47	13,5	17	21	7,5	29
		KRM11-06-10-10	10	102							73					39
8	12	KRM11-08-12-6	6	85	11,5	22,5	35,5	24	34,5	15,5	55	14,7	18,5	22	9	41
		KRM11-08-12-10	10	116							86					57

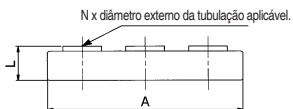
Dimensões: KRM12



Tubulação aplicável D.E. (mm)	Conexão rosca Rc	Modelo	N	H (largura entre as faces)	L1	L2	L3	L4	L5	L6	P	Q1	Q2	M	Porta B Diâmetro mín.	Peso (g)
6	1/4															
		KRM12-06-02-10	10	125	73	91										
8	3/8	KRM12-08-03-6	6	19	108	11,5	22,5	35,5	24	34,5	15,5	55	14,7	18,5	9	97
		KRM12-08-03-10	10		139							86				112

Tampa contra respingos 3: KRMC (aplicável: antichamas de soft-nylon)

Tubulação aplicável D.E. (mm)	N	Modelo	L	A	Peso (g)
6	6	KRMC-06-6	40,5	7	2,5
	10	KRMC-06-10	66,5	7	4
8	6	KRMC-08-6	48	8	3
	10	KRMC-08-10	79	8	4,5



Consulte a página 230 para as tampas contra respingos 1 e 2.