

Válvula reguladora de vazão com conexão instantânea

Tipo cotovelo/Tipo Universal

Série AS

RoHS

Minimiza tempo e custo de instalação

Reduz a altura de montagem e permite um design de maquinário compacto. A área efetiva é maior que o modelo anterior.

Tubo gira 360°

O tipo universal permite um giro da tubulação de 360°.

Tamanho ø2 adicionado a tamanhos de tubulação aplicáveis

- **Tamanho métrico** (botão de liberação: cor branca) ø2, ø3,2, ø4, ø6, ø8, ø10, ø12
- **Tamanho em polegada** (botão de liberação: cor laranja) ø1/8", ø5/32", ø3/16", ø1/4", ø5/16", ø3/8", ø1/2"

Pressão máxima de trabalho 1 MPa máx.

Materiais do tubo aplicável

Tubulação de nylon, soft-nylon e poliuretano é aplicável.

O retentor evita perda acidental da agulha.

Opção

Opção revestida com níquel

Modelo

Tipo cotovelo	Tipo universal	Conexão	Diâmetro externo da tubulação aplicável																			
			Tamanho métrico						Tamanho em polegada													
			2	3,2	4	6	8	10	12	1/8"	3/16"	1/4"	5/16"	3/8"	1/2"							
AS12□1F-M3	AS13□1F-M3	M3 x 0,5	●	●	●	●	●	●														
AS12□1F-M5	AS13□1F-M5	M5 x 0,8	●	●	●	●	●	●														
AS12□1F-U10/32	AS13□1F-U10/32	10-32UNF				●	●	●														
AS22□1F-01	AS23□1F-01	R1/8				●	●	●														
AS22□1F-02	AS23□1F-02	R1/4				●	●	●														
AS32□1F-02	AS33□1F-02	R1/4							●	●	●											
AS32□1F-03	AS33□1F-03	R3/8										●	●	●								
AS42□1F-04	AS43□1F-04	R1/2																				

Nota 1) AS12□1F-M5-02 tamanhos do diâmetro do cilindro aplicáveis são 2,5, 4, 6.

Nota 2) Tipo cotovelo apenas

Nota 3) Os tipos meter-out e meter-in podem ser visualmente diferenciados pela porca de travamento. A porca de travamento no tipo meter-out é de zinco cromado (a porca de pressão arredondada é revestida com níquel), enquanto o tipo meter-in é de zinco cromado preto.

Nota 4) ●: As peças de latão são revestidas com níquel, fornecidas como padrão. (N especificações)

Especificações

Fluido	Ar
Pressão de teste	1,5 MPa (1,05 MPa ⁽¹⁾)
Pressão máxima de trabalho	1 MPa (0,7 MPa ⁽¹⁾)
Pressão de trabalho mínima	0,1 MPa
Temperatura ambiente e do fluido	-5 a 60 °C (sem congelamento)
Material do tubo aplicável ⁽²⁾	Nylon, soft-nylon, poliuretano ⁽³⁾
Opção	Com vedação ⁽⁴⁾ , porca de travamento arredondada ⁽⁵⁾ , revestido com níquel

Nota 1) Em caso de AS12□1F-M3-02, AS12□1F-M5-02

Nota 2) Verifique a pressão máxima de trabalho dos tubos quando o soft-nylon ou o poliuretano for utilizado (Consulte as páginas 411 e 412 para obter detalhes.)

Nota 3) Em caso de AS12□1F-M3-02 e AS12□1F-M5-02, poliuretano apenas.

Nota 4) Conexões tipo M3, M5, 10-32UNF não estão disponíveis com vedações.

Nota 5) Os componentes de latão são todos níquelados.

Taxa de vazão e condutância sônica

Modelo	AS12□1F-M3	AS13□1F-M3	AS12□1F-M5	AS13□1F-M5	AS22□1F-01	AS23□1F-01	AS22□1F-02	AS23□1F-02	AS32□1F	AS33□1F	AS42□1F	AS43□1F	
	Tamanho métrico	ø2, ø3,2, ø4	ø3,2, ø4, ø6	ø3,2, ø4	ø6, ø8, ø10	ø4	ø6	ø8, ø10	ø6	ø8	ø10, ø12	ø10	ø12
Diâmetro externo da tubulação	Tamanho em polegada	ø1/8", ø5/32"	ø1/8", ø3/16", ø1/4", ø5/32"	ø1/8", ø3/16", ø5/32"	ø1/8", ø3/16", ø1/4", ø5/32"	ø3/16", ø1/4", ø5/32"	ø1/4", ø5/16", ø3/8"	ø1/4", ø5/16"	ø3/8"	ø3/8"	ø3/8"	ø3/8"	ø1/2"
Fluxo controlado	Taxa de vazão (L/min/MPa)	20	100	180	230	260	390	460	660	790	920	1580	1710
Fluxo livre	Condutância sônica (cm ² /bar)	0,06	0,28	0,5	0,64	0,72	1,1	1,3	1,8	2,2	2,6	4,4	4,8
Taxa de pressão crítica	Fluxo controlado	0,2	0,2	0,25			0,3			0,25		0,25	
	Fluxo livre	0,4	0,4	0,2			0,3			0,2		0,3	

Nota 1) Os valores da taxa de vazão são medidos a 0,5 MPa e 20°C.

Nota 2) U10/32 tem a mesma especificação que M5.

Tipo cotovelo

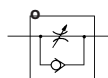
Diâmetro externo da tubulação aplicável ø2



Tipo universal



Símbol



Símbolos de direção do fluxo no corpo

Símbolo	Tipo meter-out		Tipo meter-in	
	Símbolo de direção do fluxo	Símbolo de direção do fluxo	Símbolo de direção do fluxo	Símbolo de direção do fluxo

⚠Cuidado

Leia antes do manuseio.

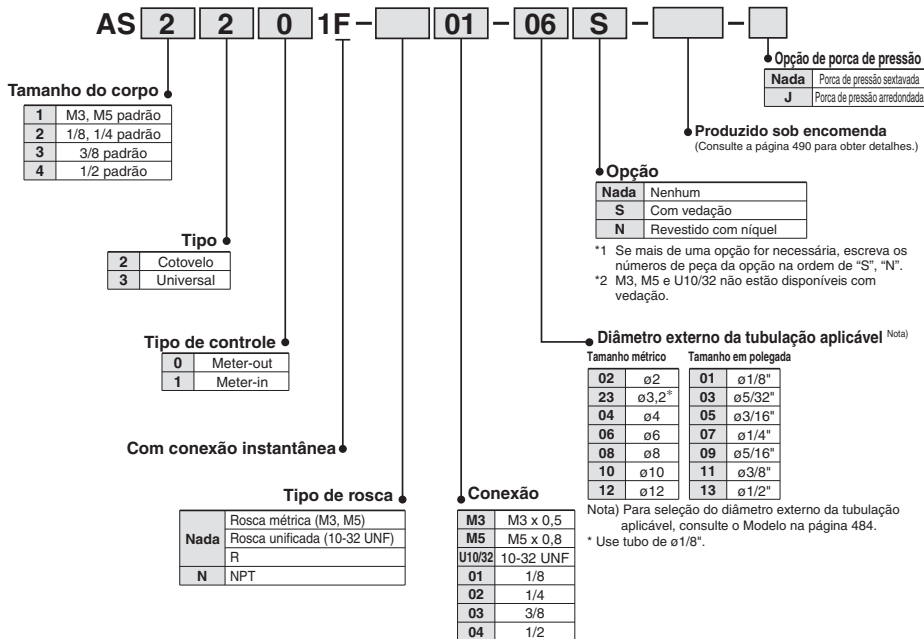
Consulte as informações gerais 56 das Instruções de segurança e as páginas 468 a 471 para Precauções dos equipamentos para controle de vazão.



Produzido sob encomenda

(Consulte a página 490 para obter detalhes.)

Como pedir

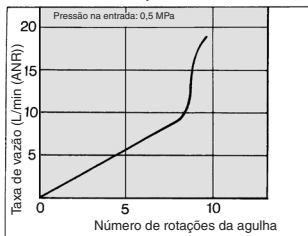


AS
TMH
ASD
AS
AS-FE
KE
AS-FG
AS-FP
AS-FM
AS-D
AS-T
ASP
ASN
AQ
ASV
AK
VCHC
ASS
ASR
ASQ

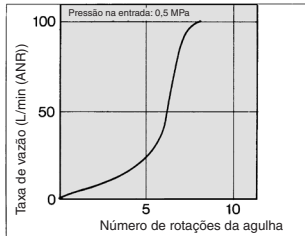
Válvula agulha/Características do fluxo

Nota) As características de vazão são valores representativos.

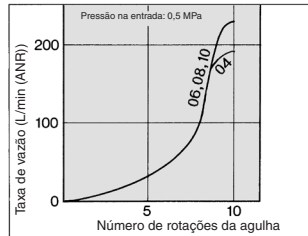
AS1201F-M3, AS1211F-M3
AS1301F-M3, AS1311F-M3
AS1201F-M5-02, AS1211F-M5-02



AS1201F-M5, AS1211F-M5
AS1301F-M5, AS1311F-M5

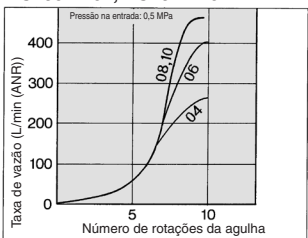


AS2201F-01, AS2211F-01
AS2301F-01, AS2311F-01

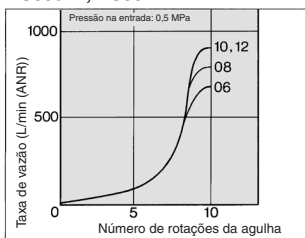


Nota) *U10/32" é o mesmo que "M5".

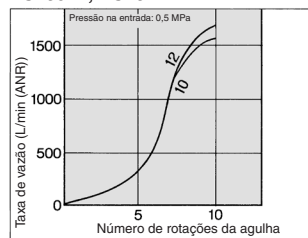
AS2201F-02, AS2211F-02
AS2301F-02, AS2311F-02



AS3201F, AS3211F
AS3301F, AS3311F



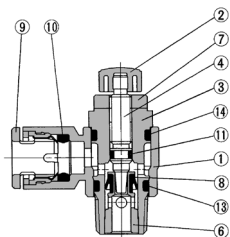
AS4201F, AS4211F
AS4301F, AS4311F



Construção

Tipo cotovelo

Tipo meter-out

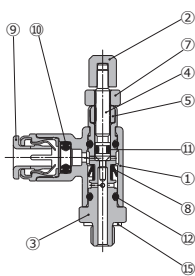
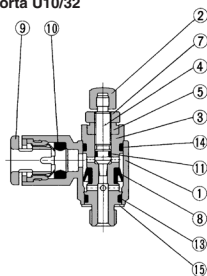


Porta M3

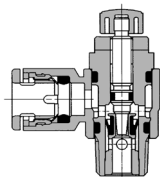
Porta M5

Porta U10/32

Tipo de tubulação ø2



Tipo meter-in

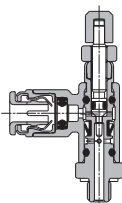
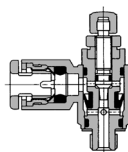


Porta M3

Porta M5

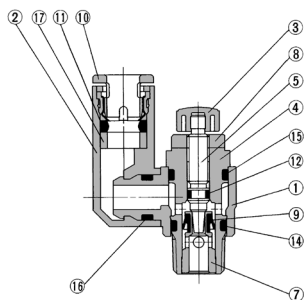
Porta U10/32

Tipo de tubulação ø2



Tipo universal

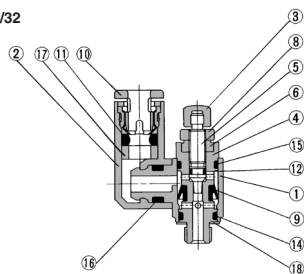
Tipo meter-out



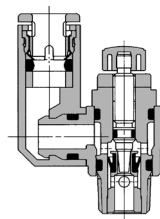
Porta M3

Porta M5

Porta U10/32



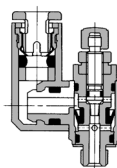
Tipo meter-in



Porta M3

Porta M5

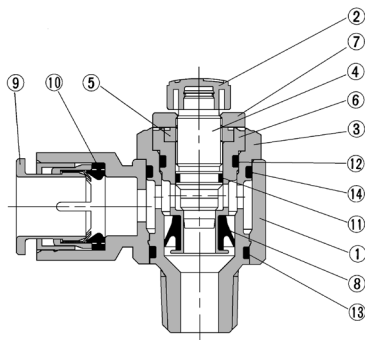
Porta U10/32



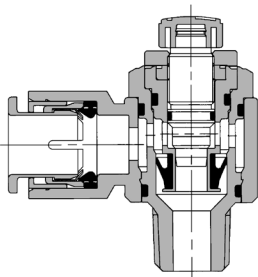
Construção

Tipo cotovelo

Tipo meter-out AS3201F-02

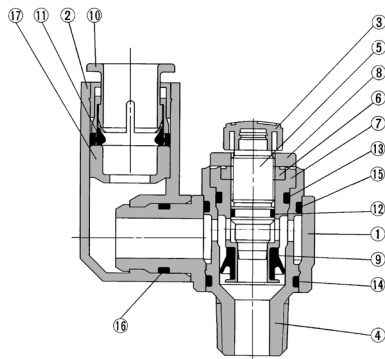


Tipo meter-in AS3211F-02

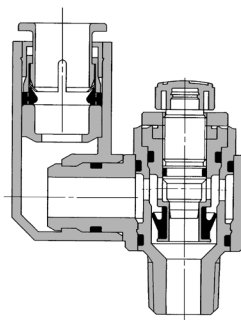


Tipo universal

Tipo meter-out AS3301F-02



Tipo meter-in AS3311F-02



Lista de peças

Nº	Descrição	Material	Nota
1	Corpo A	PBT	
2	Manopla	PBT (1)	
3	Corpo B	Latão (2)	Revestido com níquel
4	Agulha	Latão	Revestido com níquel
5	Guia da agulha	Latão	Revestido com níquel
6	Anel de assento	Latão	(3)
7	Porca de pressão	Aço (4)	Meter-out Revestido com zinco cromado (5) Meter-in Zinco cromado preto
8	Embalagem em U	HNBR	
9	Anilha	—	
10	Vedação	NBR	
11	O-ring	NBR	
12	O-ring	NBR	
13	O-ring	NBR	
14	O-ring	NBR	
15	Gaxeta	NBR, Aço inoxidável	

Nota 1) AS12□1F-M3 e AS12□1F-M5-02 são feitos de latão revestido com níquel.

Nota 2) AS12□1F-M3 é feito de aço inoxidável.

Nota 3) AS22□1F, AS32□1F: revestido com níquel.

* Excluindo diâmetro externo da tubulação aplicável 3/8"

Nota 4) O material da porca de travamento opção J (tipo arredondado) é latão. No entanto, note que somente o AS22□1F usa aço.

Nota 5) O tratamento de superfície da porca de travamento opção J (tipo arredondado) é revestido com níquel.

Lista de peças

Nº	Descrição	Material	Nota
1	Corpo A	PBT	
2	Corpo de cotovelo	PBT	
3	Manopla	PBT (1)	
4	Corpo B	Latão (2)	Revestido com níquel
5	Agulha	Latão	Revestido com níquel
6	Guia da agulha	Latão	Revestido com níquel
7	Anel de assento	Latão	(3)
8	Porca de pressão	Aço (4)	Meter-out Revestido com zinco cromado (5) Meter-in Zinco cromado preto
9	Vedação em U	HNBR	
10	Anilha	—	
11	Vedação	NBR	
12	O-ring	NBR	
13	O-ring	NBR	
14	O-ring	NBR	
15	O-ring	NBR	
16	O-ring	NBR	
17	Espaçador	—	
18	Gaxeta	NBR, aço inoxidável	

Nota 1) AS13□1F-M3 é feito de latão revestido com níquel.

Nota 2) AS13□1F-M3 é feito de aço inoxidável.

Nota 3) AS23□1F, AS33□1F: revestido com níquel.

* Excluindo diâmetro externo da tubulação aplicável 3/8"

Nota 4) O material da porca de travamento opção J (tipo arredondado) é latão. No entanto, note que somente o AS23□1F usa aço.

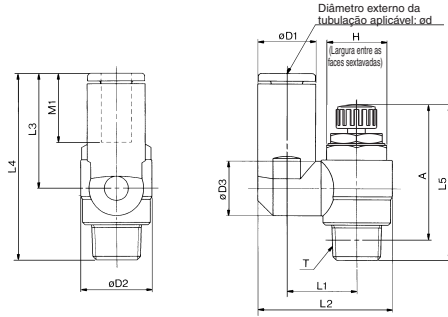
Nota 5) O tratamento de superfície da porca de travamento opção J (tipo arredondado) é revestido com níquel.

Válvula reguladora de vazão com conexão instantânea Tipo cotovelo/Tipo Universal

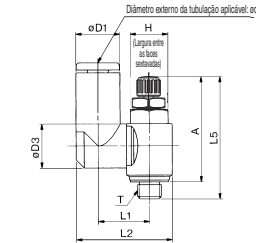
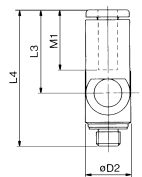
Série AS



Tipo universal



Porta M3
Porta M5
Porta U10/32



Tamanho métrico

Modelo	Conexão tubulação ød	T	H ⁽¹⁾	D1	D2	D3	L1	L2	L3	L4	L5 ⁽²⁾		A ⁽²⁾		M1	Peso (g)
											Máx.	Mín.	Máx.	Mín.		
AS13□1F-M3-23	3,2	M3 x 0,5	5,5	8,4	7,2	7,2	10,1	17,9	17,6	28,3	26,6	24,1	24	21,5	12,7	4
AS13□1F-M3-04	4	M3 x 0,5	9,3	9,3	7,2	7,2	10,1	18,3	17,9	28,6	26,6	24,1	24	21,5	12,7	5
AS13□1F-M5-23	3,2	M5 x 0,8 10-32UNF	8,4	8,4	9,3	9,6	9,3	10,8	20,3	28,6	25,8	25	22,2	7	12,7	4
AS13□1F-U1032-23																
AS13□1F-M5-04	4	M5 x 0,8 10-32UNF	8	9,3	9,6	9,3	10,8	20,3	28,6	25,8	25	22,2	7	12,7	4	
AS13□1F-U1032-04	6	M5 x 0,8 10-32UNF	11,6	11,6	9,3	9,6	10,8	20,3	31,8	28,6	25,8	25	22,2	8	13,5	5
AS23□1F-01-23	3,2	1/8	12 (12,7)	8,4	14,2	14,2	9,3	13,1	24,4	35,2	30,2	32,1	27,1	17	12,7	4
AS23□1F-01-04	4			9,3												
AS23□1F-01-06	6	11,6	14,2	10,9	14	26,9	22,9	36,3	35,2	30,2	32,1	27,1	18	13,5	5	
AS23□1F-01-08	8	15,2	12,9	16,2	30,9	28,2	40,8	35,2	30,2	32,1	27,1	18	13,5	5		
AS23□1F-02-04	4	17 (17,5)	18,5	10,4	14,2	14,2	10,9	16,2	30,6	21,9	39,6	35,2	30,2	27,1	16,5	4
AS23□1F-02-06	6			12,8												
AS23□1F-02-08	8	15,2	12,9	18,3	35,2	28,2	45,1	39,9	34,9	34,4	29,4	18,5	36	17	19	
AS23□1F-02-10	10	18,5	12,9	20,2	38,7	31	47,9	42,1	34,4	34,4	29,4	18,5	36	17	19	
AS33□1F-02-06	6	1/4	17 (17,5)	18,5	23	23	12,9	20,6	39,5	25,2	46,5	48,3	42,8	37,8	18,5	63
AS33□1F-02-08	8															
AS33□1F-02-10	10	18,5	12,9	20,6	39,5	28,2	49,5	48,3	42,8	37,8	18,5	63	17	19		
AS33□1F-02-12	12	20,9	16,2	23	43,7	32,6	53,9	51,1	34,4	34,4	29,4	18,5	36	17	19	
AS33□1F-03-06	6	3/8	19	23	23	23	12,9	20,6	39,5	25,2	46,5	48,3	42,8	37,8	18,5	63
AS33□1F-03-08	8															
AS33□1F-03-10	10	18,5	12,9	20,6	39,5	28,2	49,5	48,3	42,8	37,8	18,5	63	17	19		
AS33□1F-03-12	12	20,9	16,2	23	43,7	32,6	53,9	51,1	34,4	34,4	29,4	18,5	36	17	19	
AS43□1F-04-10	10	1/2	24 (23,8)	21,7	21,7	21,7	18,2	25,8	49,4	32,6	57,1	56,7	49,2	49,6	42,1	21
AS43□1F-04-12	12															

Nota 1 () são as dimensões da rosca NPT
Nota 2) Dimensões de referência da rosca após a instalação.
Nota 3) Dimensões de referência

Tamanho em polegada

Modelo	Conexão tubulação ød	T	H ⁽¹⁾	D1	D2	D3	L1	L2	L3	L4	L5 ⁽²⁾		A ⁽²⁾		M1	Peso (g)
											Máx.	Mín.	Máx.	Mín.		
AS13□1F-M3-01	1/8"	M3 x 0,5	5,5	8,4	7,2	7,2	10,1	17,9	17,6	28,3	26,6	24,1	24	21,5	12,7	4
AS13□1F-M3-03	3/32"	M3 x 0,5	9,3	9,3	7,2	7,2	10,1	18,3	17,9	28,6	26,6	24,1	24	21,5	12,7	5
AS13□1F-U1032-01	1/8"	M5 x 0,8 10-32UNF	8	8,4	9,6	9,3	10,8	19,8	17,5	28,7	28,6	25,8	25	22,2	12,7	7
AS13□1F-U1032-03	3/32"	M5 x 0,8 10-32UNF	8	9,3	9,6	9,3	10,8	20,3	17,5	28,7	28,6	25,8	25	22,2	12,7	7
AS13□1F-M5-05	3/16"	M5 x 0,8 10-32UNF	11,4	11,4	9,6	9,3	10,8	21,3	23,3	34,5	28,6	25,8	25	22,2	16,5	8
AS13□1F-U1032-05	3/16"	M5 x 0,8 10-32UNF	14,2	14,2	9,6	9,3	10,8	21,6	20,7	31,9	28,6	25,8	25	22,2	13,7	8
AS23□1F-01-01	1/8"	1/8	12 (12,7)	8,4	14,2	14,2	9,3	13,1	24,4	35,2	30,2	32,1	27,1	17	12,7	4
AS23□1F-01-03	3/32"			9,3												
AS23□1F-01-05	1/4"	10,9	14	26,9	22,9	36,3	35,2	30,2	32,1	27,1	18	13,5	5			
AS23□1F-01-07	1/4"	13,2	12,9	16,2	29,9	25,6	38,2	39,9	34,4	29,4	18,5	36	17	19		
AS23□1F-01-09	5/16"	15,2	12,9	16,2	30,9	28,2	40,8	42,1	34,4	34,4	29,4	18,5	36	17	19	
AS23□1F-02-03	5/32"	1/4	17 (17,5)	18,5	23	23	12,9	20,6	39,5	25,2	46,5	48,3	42,8	37,8	18,5	63
AS23□1F-02-05	3/16"															
AS23□1F-02-07	1/4"	13,2	12,9	16,2	31,3	25,6	45,4	48,3	42,8	37,8	18,5	63	17	19		
AS23□1F-02-09	5/16"	15,2	12,9	16,2	32,6	28,2	47,9	51,1	34,4	34,4	29,4	18,5	36	17	19	
AS23□1F-02-11	3/8"	18,5	12,9	16,2	38,7	31	46,5	51,1	34,4	34,4	29,4	18,5	36	17	19	
AS33□1F-02-07	1/4"	3/8	19	23	23	23	12,9	20,6	39,5	25,2	46,5	48,3	42,8	37,8	18,5	63
AS33□1F-02-09	5/16"															
AS33□1F-02-11	3/8"	18,5	12,9	16,2	39,7	28,2	49,5	48,3	42,8	37,8	18,5	63	17	19		
AS33□1F-03-07	1/4"	13,2	12,9	16,2	30,9	25,6	38,2	39,9	34,4	29,4	18,5	36	17	19		
AS33□1F-03-09	5/16"	15,2	12,9	16,2	32,6	28,2	47,9	51,1	34,4	34,4	29,4	18,5	36	17	19	
AS33□1F-03-11	3/8"	18,5	12,9	16,2	38,7	31	46,5	51,1	34,4	34,4	29,4	18,5	36	17	19	
AS43□1F-04-11	1/2"	1/2	24 (23,8)	21,7	21,7	21,7	18,2	25,8	49,4	32,6	57,1	56,7	49,2	49,6	42,1	21
AS43□1F-04-13	1/2"															

Nota 1 () são as dimensões da rosca NPT
Nota 2) Dimensões de referência da rosca após a instalação.
Nota 3) Dimensões de referência

Série AS

Especificações produzidas sob encomenda:

Entre em contato com a SMC para obter informações detalhadas sobre dimensões, especificações e entrega.



1 Lubrificante: vaselina X12

Ex.) AS2201F-01-04S-X12

2 Sem graxa (Vedação: revestimento de flúor) + Válvula reguladora (Sem válvula de retenção) X21

Ex.) AS2201F-01-04S-X21

Nota 1) Não é livre de partícula

Nota 2) A válvula reguladora só é compatível com a referência do tipo meter-out.

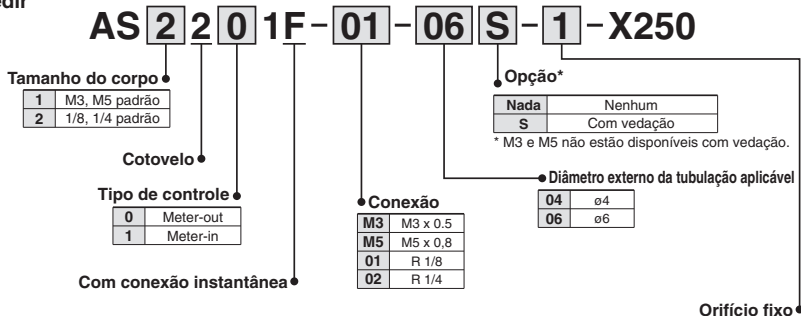
3 Válvula reguladora (Sem válvula de retenção) X214

Ex.) AS2201F-01-04S-X214

Nota) A válvula reguladora só é compatível com a referência do tipo meter-out.

4 Válvula fixa (Sem função de agulha) X250

Como pedir



Símbolo	Orifício fixo	Modelo aplicável			
		AS12□1F-M3-04	AS12□1F-M5-04 AS12□1F-M5-06	AS22□1F-01-04 AS22□1F-01-06	AS22□1F-02-06
1	ø0,1	●	●	●	●
2	ø0,2	●	●	●	●
3	ø0,3	●	●	●	●
4	ø0,4	●	●	●	●
5	ø0,5	●	●	●	●
6	ø0,6	●	●	●	●
7	ø0,7	●	●	●	●
8	ø0,8	●	●	●	●
9	ø0,9	●	●	●	●
10	ø1,0	●	●	●	●

O gráfico abaixo mostra a relação entre os orifícios de cada diâmetro do cilindro e velocidade do cilindro. Consulte-o durante a seleção. As velocidades do cilindro no gráfico são valores teóricos. Os valores reais podem diferir dependendo das condições da tubulação ou fricção deslizando, então use esse gráfico apenas como uma orientação.

