

Antichamas (equivalente a UL-94 standard V-0) Válvula reguladora de vazão com conexão instantânea tipo cotovelo

Série AS

Minimiza tempo e custo de instalação

Tubo gira 360°

Aplicação para tubo de tamanho em polegada

- Tamanho métrico
ø6, ø8, ø10, ø12

Pressão máxima de trabalho 1 MPa máx.

Materiais do tubo aplicável

Camã antichamas dupla, antichamas de nylon macia

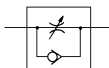
O retentor evita perda acidental da agulha.

O padrão é com vedação.

Tipo cotovelo



Símbolo



Símbolos de direção do fluxo no corpo

	Tipo meter-out	Tipo meter-in
Símbolo de instalação		
Símbolo		

Modelo

Tipo cotovelo	Conexão	Diâmetro externo da tubulação aplicável (mm)			
		6	8	10	12
AS22□1F-01-□W2	R1/8	●	●	●	
AS22□1F-02-□W2	R1/4	●	●	●	
AS32□1F-02-□W2	R1/4	●	●	●	●
AS32□1F-03-□W2	R3/8	●	●	●	●
AS42□1F-04-□W2	R1/2			●	●

Nota 1) Os tipos meter-out e meter-in podem ser visualmente diferenciados pela porca de travamento. A porca de travamento no tipo meter-out é de zinco cromado, enquanto que o tipo meter-in é de zinco cromado preto.

Nota 2) ● As peças de latão são revestidas com níquel, fornecidas como padrão. (N especificações)

Especificações

Fluido	Ar
Pressão de teste	1,5 MPa
Pressão máxima de trabalho	1 MPa
Pressão de trabalho mínima	0,1 MPa
Temperatura ambiente e do fluido	-5 a 60 °C (sem congelamento)
Material do tubo aplicável ^(Nota)	Camã antichamas dupla, antichamas de nylon macia

Nota) Seja cauteloso em relação à pressão máxima de trabalho do tubo.
(Para obter detalhes, consulte a página 423 e 424.)

Taxa de vazão e condutância sônica

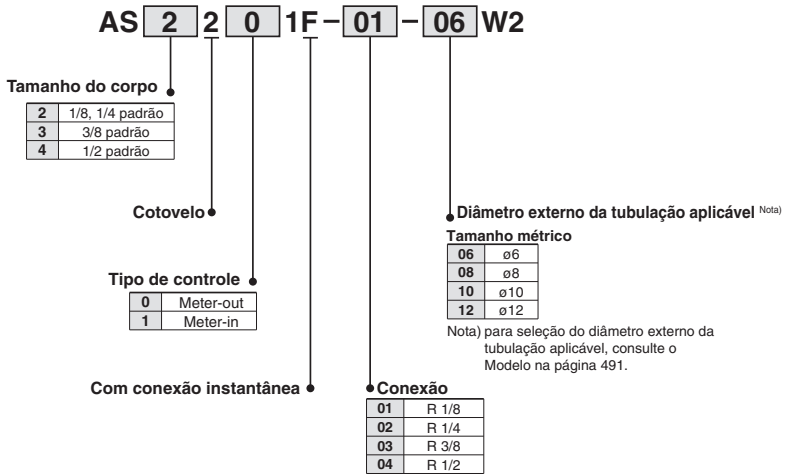
Modelo	AS22□1F-01			AS22□1F-02			AS32□1F			AS42□1F	
	ø6, ø8, ø10	ø4	ø6	ø8, ø10	ø6	ø8	ø10, ø12	ø10	ø12		
Flujo controlado	Taxa de vazão L/min (ANR)										
Flujo Livre	Condutância sônica dm ³ /(s.bar)										
Taxa de pressão crítica	Flujo controlado			0,3			0,25			0,25	
	Flujo livre			0,3			0,2			0,3	

Nota) Os valores da taxa de vazão são medidos a 0,5 MPa e 20 °C.

⚠Cuidado

Leia antes do manuseio.
Consulte as informações gerais 56 das Instruções de segurança e as páginas 468 a 471 para Precauções dos equipamentos para controle de vazão.

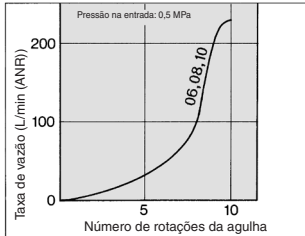
Como pedir



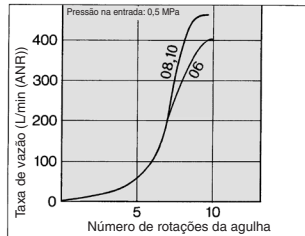
Válvula agulha/Características do fluxo

(Nota) As características de vazão são valores representativos.

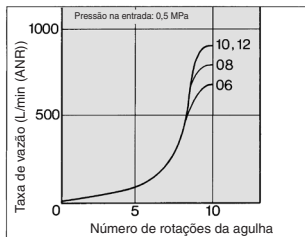
AS2201F-01, AS2211F-01



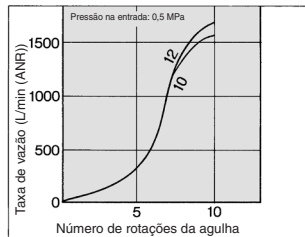
AS2201F-02, AS2211F-02



AS3201F, AS3211F

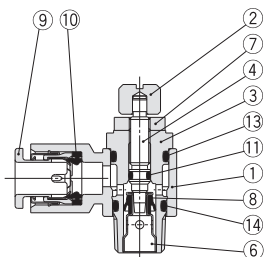


AS4201F, AS4211F

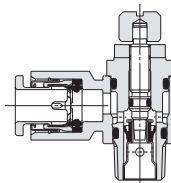


Construção

Tipo meter-out

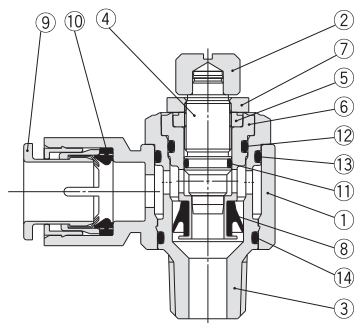


Tipo meter-in

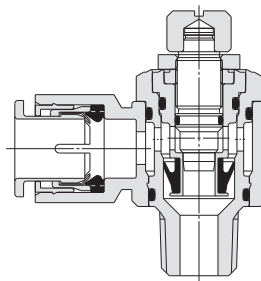


AS32□1F-02

Tipo meter-out AS3201F-02



Tipo meter-in AS3211F-02



AS
TMH
ASD
AS
AS-FE
KE
AS-FG
AS-FP
AS-FM
AS-D
AS-T
ASP
ASN
AQ
ASV
AK
VCHC
ASS
ASR
ASQ

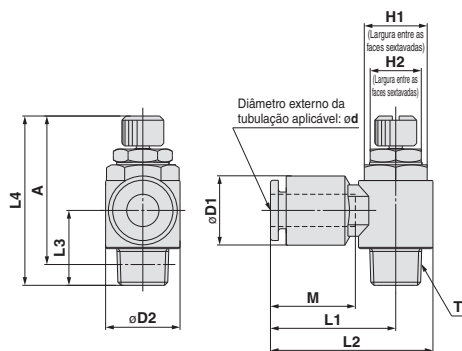
Lista de peças

Nº	Descrição	Material	Nota
1	Corpo A	PBT antichamas	
2	Manopla	Latão	Revestido com níquel
3	Corpo B	Latão	Revestido com níquel
4	Agulha	Latão	Revestido com níquel
5	Guia da agulha	Latão	Revestido com níquel
6	Anel de assento	Latão	(1)
7	Porca de pressão	Aço	Meter-out Revestido em zinco cromado Meter-in Zinco cromado preto
8	Embalagem em U	HNBR	
9	Anilha	—	
10	Vedação	NBR	
11	O-ring	NBR	
12	O-ring	NBR	
13	O-ring	NBR	
14	O-ring	NBR	

Nota 1) AS22□1F, AS32□1F: revestido com níquel.



Tipo cotovelo



Tamanho métrico

Modelo	Diâmetro externo da tubulação aplicável: ød	T	H1	H2	D1	D2	L1	L2	L3	L4 ⁽¹⁾		A ⁽²⁾		M	Peso (g)								
										Máx.	Mín.	Máx.	Mín.										
AS22□1F-01-06W2	6	R 1/8	12	10	13,2	14,2	23,9	31	13,4	36,4	31,4	33,3	28,3	17	19								
AS22□1F-01-08W2	8				15,2		25,3	32,4						18,5	21								
AS22□1F-01-10W2	10				18,5		32,1	39,2						21	23								
AS22□1F-02-06W2	6	R 1/4	17	12	13,2	18,5	25,2	34,4	17,7	41,1	36,1	35,6	30,6	17	34								
AS22□1F-02-08W2	8				15,2		27,2	36,4						18,5	36								
AS22□1F-02-10W2	10				18,5		35,3	44,5						21	38								
AS32□1F-02-06W2	6				R 3/8		19	14	13,2					23	27,8	39,3	21,3	49,9	44,9	44,4	39,4	17	63
AS32□1F-02-08W2	8								15,2						29,5	41						18,5	65
AS32□1F-02-10W2	10								18,5						31,5	43,1						21	67
AS32□1F-02-12W2	12	20,9	32,8	44,3		22			69														
AS32□1F-03-06W2	6	R 1/2	24	17		13,2			28,6	27,8	39,3	19,8	47,4		42,4	42,4	37,4					17	58
AS32□1F-03-08W2	8					15,2				29,5	41											18,5	60
AS32□1F-03-10W2	10				18,5	31,5	43,1	21		62													
AS32□1F-03-12W2	12				20,9	32,8	44,3	22		64													
AS42□1F-04-10W2	10				R 1/2	24	17	18,5		28,6	33,6	47,9		24,5				58,7	51,2	51,4	43,9	21	101
AS42□1F-04-12W2	12							20,9			35,2	49,5										22	107

Nota 1) Dimensões de referência

Nota 2) Dimensões de referência da rosca após a instalação.