

Válvula reguladora de vazão com conexão instantânea série limpa

Série AS-FPQ/AS-FPG

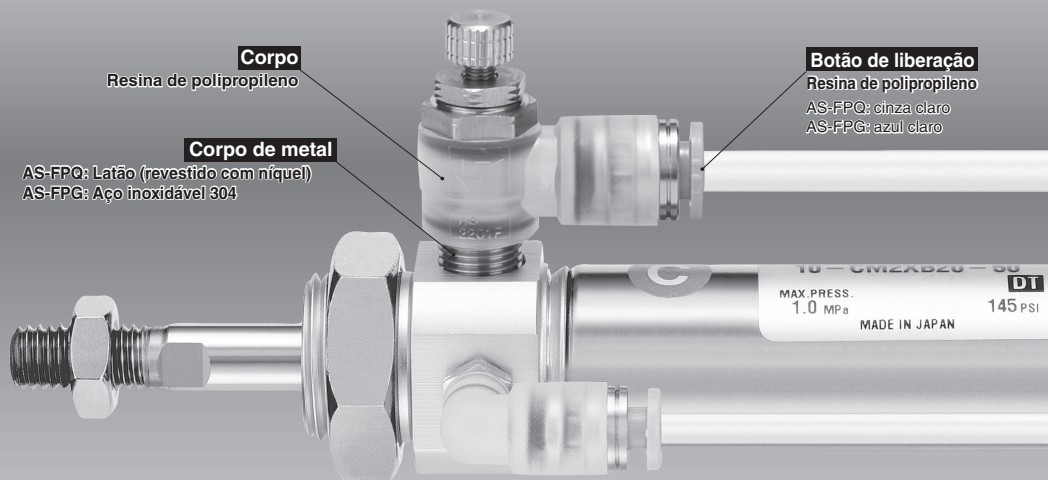
RoHS



AS-FPQ: Latão (revestido com níquel) e AS-FPG: Aço inoxidável 304 agora estão disponíveis como um série.

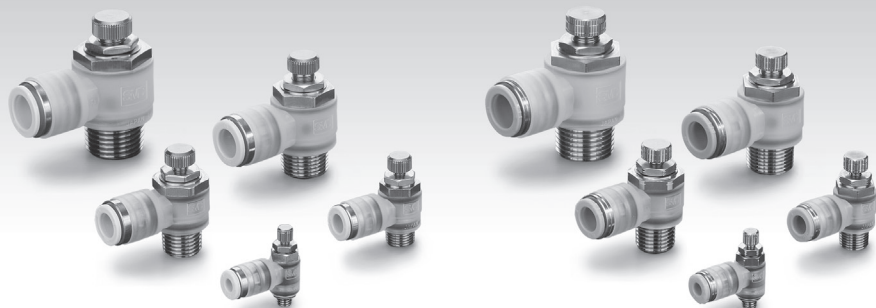
AS
TMH
ASD
AS
AS-FE KE
AS-FG
AS-FP
AS-FM
AS-D AS-T
ASP
ASN
AQ
ASV
AK
VCHC
ASS
ASR ASQ

Válvulas reguladoras de vazão que geram baixo particulado para uso em salas limpas



Válvula reguladora de vazão de limpeza com conexão instantânea

Série AS-FPQ/FPG



Série AS-FPQ
Latão (revestido com níquel)

Série AS-FPG
Aço inoxidável 304

Tipo cotovelo	Conexão	Diâmetro externo da tubulação aplicável (mm)				
		4	6	8	10	12
AS12□1FP□-M5	M5 x 0,8	●	●	●	●	●
AS22□1FP□-01	R 1/8	●	●	●	●	●
AS22□1FP□-02	R 1/4	●	●	●	●	●
AS32□1FP□-03	R 3/8	●	●	●	●	●
AS42□1FP□-04	R 1/2	●	●	●	●	●



Válvula reguladora de vazão com conexão instantânea série limpa Tipo cotovelo

RoHS

Série AS-FPQ/FPG

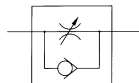
AS-FPQ/Latão (revestido com níquel)
Cor do botão de liberação: cinza claro



AS-FPG/Aço inoxidável 304
Cor do botão de liberação: azul claro



Símbolo



Símbolos de direção do fluxo no corpo

	Tipo meter-out	Tipo meter-in
Símbolo de indicação		
Símbolo		

Modelo

Tipo cotovelo	Conexão	Diâmetro externo da tubulação aplicável (mm)				
		4	6	8	10	12
AS12□1FP□-M5	M5 x 0,8	●	●			
AS22□1FP□-01	R 1/8	●	●	●		
AS22□1FP□-02	R 1/4	●	●	●	●	
AS32□1FP□-03	R 3/8		●	●	●	●
AS42□1FP□-04	R 1/2				●	●

Especificações

Fluido	Ar
Grau de geração de partícula	Grau 1 ⁽¹⁾
Pressão de teste (20°C)	1,5 MPa ⁽²⁾
Pressão máxima de trabalho (20°C)	1 MPa ⁽³⁾
Pressão mínima de trabalho	0,1 MPa
Temperatura ambiente e do fluido	-5 a 60 °C (sem congelamento)
Óleo	Lubrificante à base de flúor

Nota 1) Consulte as classificações do grau de geração de partícula.

Nota 2) A pressão de teste é 1,5 vezes maior que a pressão máxima de trabalho.

Nota 3) O valor da pressão máxima de trabalho está na temperatura de 20°C. Em outros casos, consulte "Relação entre temperatura de trabalho e temperatura máxima de trabalho" abaixo.

Taxa de vazão e condutância sônica

Modelo	AS12□1FP□-M5	AS22□1FP□-01	AS22□1FP□-02	AS32□1FP□-03	AS42□1FP□-04
Diâmetro externo da tubulação	Tamanhos métricos ø4 ø6	ø4 ø6 ø8	ø4 ø6 ø8 ø10	ø6 ø8 ø10 ø12	ø10 ø12
Fluxo controlado	Taxa de vazão L/min (ANR)	100 180 230	260 390 460	660 790 920	1580 1710
Fluxo Livre	Taxa de vazão L/min (ANR)	0,28	0,5 0,64 0,72	1,1 1,3 1,8	2,2 2,6 4,4 4,8
	Condutância sônica dm³/(s·bar)				
Taxa de pressão crítica	Fluxo controlado	0,2 0,25	0,3	0,25	0,25
	Fluxo livre	0,4 0,2	0,3	0,2	0,3

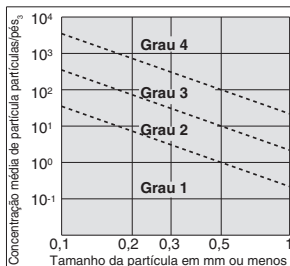
(Nota) Os valores da taxa de vazão estão na pressão em 0,5 MPa e temperatura de 20 °C.

Tubulação recomendada aplicável

Material do tubo	Tubo de poliuretano série de limpeza: Série 10
Diâmetro externo da tubulação	ø4, ø6, ø8, ø10, ø12

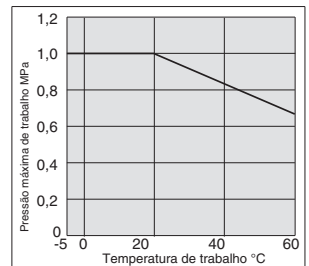
Tubo de poliuretano: Série TU. Tubo de nylon: Série T e tubo de soft nylon: Série TS também pode ser usado. No entanto, o grau de desempenho limpo cairá.

Classificações em graus de geração de partícula



(Nota) Consulte a página 10 para obter detalhes.

Relação entre a temperatura de trabalho e a pressão máxima de trabalho



AS

TMH

ASD

AS

AS-FE

KE

AS-FG

AS-FP

AS-FM

AS-D

AS-T

ASP

ASN

AQ

ASV

AK

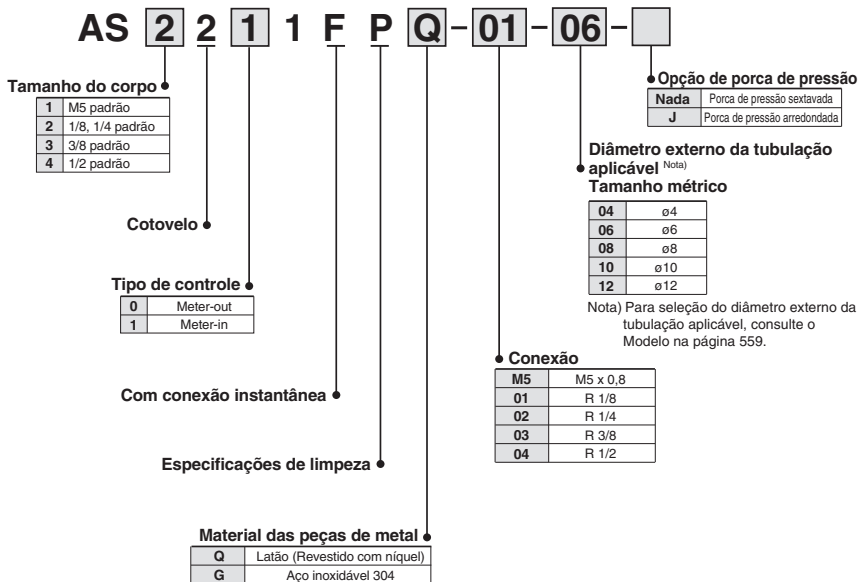
VCHC

ASS

ASR

ASQ

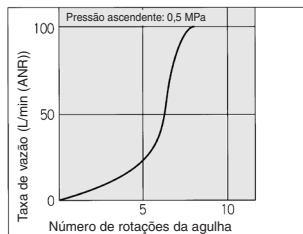
Como pedir



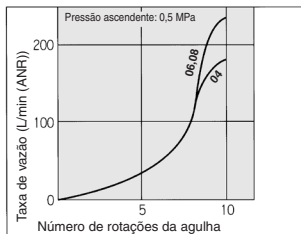
Válvula agulha/Características do fluxo

Nota) As características de vazão são valores representativos.

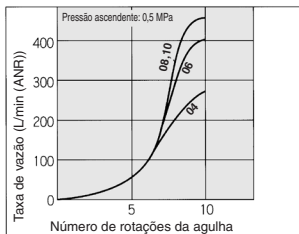
AS12□1FP□-M5



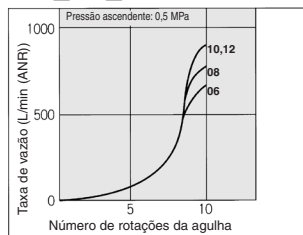
AS22□1FP□-01



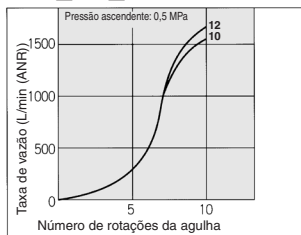
AS22□1FP□-02



AS32□1FP□-03

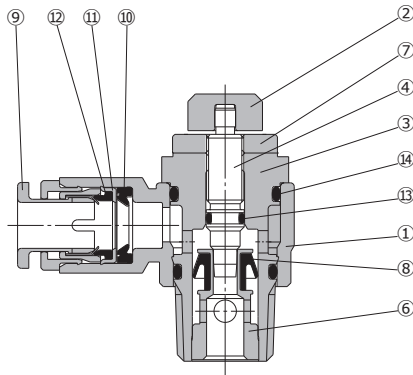
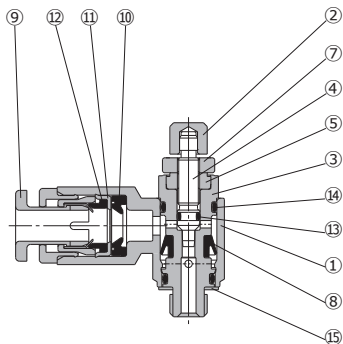


AS42□1FP□-04

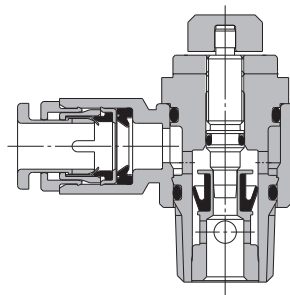
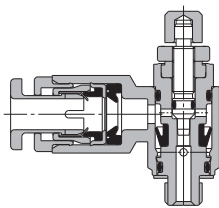


Construção

Tipo meter-out Tipo M5



Tipo meter-in Tipo M5



AS
TMH
ASD
AS
AS-FE KE
AS-FG
AS-FP
AS-FM
AS-D AS-T
ASP
ASN
AQ
ASV
AK
VCHC
ASS
ASR ASQ

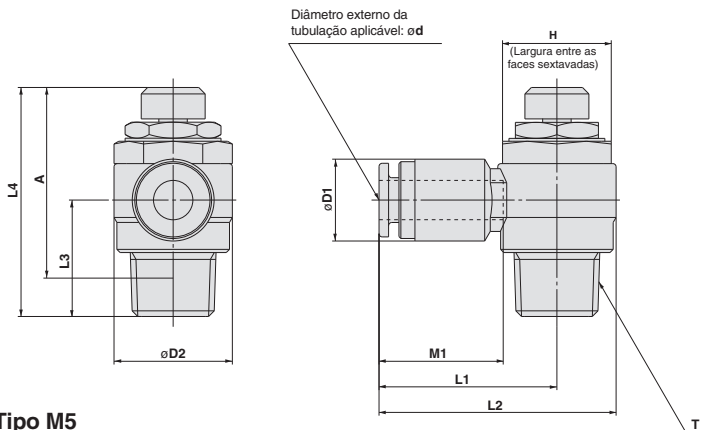
Lista de peças

Nº	Descrição	AS□□□1FPQ		AS□□□1FPG	
		Material	Nota	Material	Nota
1	Corpo A	Resina de polipropileno		Resina de polipropileno	
2	Manipulo	Latão	Revestido com níquel	Aço inoxidável 304	
3	Corpo B	Latão	Revestido com níquel	Aço inoxidável 304	
4	Agulha	Latão	Revestido com níquel	Aço inoxidável 304	
5	Guia da agulha	Latão	Revestido com níquel	Aço inoxidável 304	
6	Anel de assento	Latão	Revestido com níquel	Aço inoxidável 304	
7	Porca de pressão	Aço ⁽¹⁾	Revestido com níquel	Aço inoxidável 304	
8	Vedação em U	HNBR		HNBR	
9	Anilha	Resina de polipropileno Aço inoxidável 304, Latão	As peças de latão são revestidas com níquel	Resina de polipropileno Aço inoxidável 304	
10	Vedação	NBR		NBR	
11	Batente	Aço inoxidável 304		Aço inoxidável 304	
12	Amortecedor	NBR		NBR	
13	O-ring	NBR		NBR	
14	O-ring	NBR		NBR	
15	Gaxeta	NBR, Aço inoxidável 304		NBR, aço inoxidável 304	

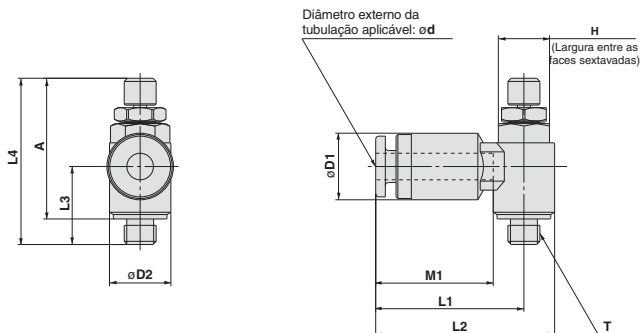
Nota) O material da porca de travamento opção J (tipo arredondado) é latão. Entretanto, note que somente AS2211FPQ usa aço.

Série AS-FPQ/FPG

Dimensões



Tipo M5



Modelo	Diâmetro externo da tubulação ϕ	T	H	D1	D2	L1	L2	L3 (4)	L4 (1) (4)		A (2)		M1	Peso (g) (3)	
									Máx.	Mín.	Máx.	Mín.		1*	2*
AS12□1FP□-M5-04	4	M5 x 0,8	8	10,4	9,6	22,2	27	12,2	28,8	26	25,2	22,4	17	7	7
AS12□1FP□-M5-06	6			12,8		23,2	28		(12,2)	(28,8)			(26)	18,5	8
AS22□1FP□-01-04	4	R 1/8	12	10,4	14,2	24,3	31,4	13,4	35,5	30,5	32,4	27,4	17	17	17
AS22□1FP□-01-06	6			12,8		25,3	32,4		(14,3)	(36,4)			(31,4)	18,5	18
AS22□1FP□-01-08	8			15,2		27,5	34,6						20,5	20	20
AS22□1FP□-02-04	4	R 1/4	17	10,4	18,5	26,8	36	17,7	40,3	35,3	34,8	29,4	17	33	33
AS22□1FP□-02-06	6			12,8		26,8	36		(18,2)	(40,8)			(35,8)	18,5	18
AS22□1FP□-02-08	8			15,2		29,4	38,6						20,5	35	35
AS22□1FP□-02-10	10			18,5		37,3	46,5	18,3 (18,8)					23	38	38
AS32□1FP□-03-06	6	R 3/8	19	12,8	23	29,4	40,9	19,8	45,8	40,8	40,6	35,6	18,5	59	55
AS32□1FP□-03-08	8			15,2		31,9	43,4		(20,9)	(46,9)			(41,9)	20,5	61
AS32□1FP□-03-10	10			18,5		33,6	45,1	(20,9)	(46,9)	(41,9)			23	63	59
AS32□1FP□-03-12	12			20,9		34,8	46,3						24	65	61
AS42□1FP□-04-10	10	R 1/2	24	18,5	28,6	35,6	49,9	24,5	57,2	49,7	49,9	42,4	23	107	100
AS42□1FP□-04-12	12			21,7		38,2	52,5	(25,4)	(58,1)	(50,6)			24	109	102

Nota 1) Dimensões de referência

Nota 2) Dimensão de referência para roscas após a instalação

Nota 3) 1* é o peso para tipo AS□2□1FPQ (latão + revestido com níquel), 2* é o peso para tipo AS□2□1FPG (aço inoxidável 304).

Nota 4) Dimensões de AS□2□1FPQ, () : AS□2□1FPG



Série **AS-FPQ/FPG**

Precauções específicas do produto

Leia antes do manuseio. Consulte as informações gerais 56 das Instruções de segurança e as páginas 468 a 471 para Precauções dos equipamentos para controle de vazão.

Manuseio

Cuidado

1. Armazene longe da luz direta do sol a 40°C ou menos.
2. Abra o pacote interno da embalagem dupla em uma sala limpa ou em outro ambiente limpo.

Tubulação

Cuidado

1. Certifique-se de usar fita selante ou gaxeta líquida na rosca cônica. O uso sem fita selante ou gaxeta líquida pode causar vazamento de ar.

AS

TMH

ASD

AS

AS-FE
KE

AS-FG

AS-FP

AS-FM

AS-D
AS-T

ASP

ASN

AQ

ASV

AK

VCHC

ASS

ASR
ASQ