

# Ionizador/Tipo Ventilador

## Série IZF10

### Ventilador tipo compacto com funções simples

■ Design compacto (A x L x P): 80 x 110 x 39 mm

■ Peso: 280 g

■ 2 tipos de ventiladores disponíveis

Tempo de eliminação da eletricidade estática: **1,5** segundo

(Ao eliminar a eletricidade estática de 1.000 V para 100 V a uma distância de 300 mm da peça de trabalho)

Ventilador de baixo ruído: 48dB (A) (medido a uma distância de 300mm da peça de trabalho).

Ventilador de rápida eliminação de eletricidade estática: 57 dB (A)

■ Equilíbrio de íons\*: ±13 V

■ Com função de alarme

Erro de alta tensão, detector de contaminação da agulha de eletrodos



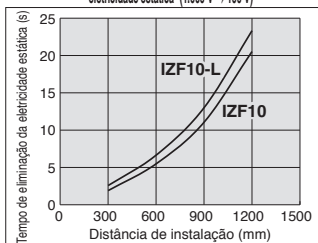
RoHS

### Especificações

\*Baseado nas normas ANSI/ESD-STM3.1-2006

Modelo do ionizador	IZF10-□□	IZF10-L-□□	IZF10-P-□□	IZF10-LP-□□
Método de geração de íons	Descarga tipo Corona (CC)			
Tensão da fonte de alimentação	24 VCC ±10%			
Saída	Saída aberta NPN		Saída aberta PNP	
Vazão de ar	0,66 m <sup>3</sup> /min	0,46 m <sup>3</sup> /min	0,66 m <sup>3</sup> /min	0,46 m <sup>3</sup> /min
Consumo de energia	6,1 W ou menos	3,7 W ou menos	6,6 W ou menos	4,8 W ou menos
Temperatura ambiente	Operação: 0 a 50 °C, armazenamento: -10 a 60 °C			
Umidade ambiente	Operação, armazenamento: UR de 35 a 80% (sem condensação)			
Peso	280 g (com suporte: 360 g)			

Distância de instalação e tempo de eliminação da eletricidade estática\* (1.000 V → 100 V)



### Como pedir

IZF10-□□-□□-□□

Tipo de ventoinha

Vazão de ar

Ventilador de rápida eliminação de eletricidade estática	Nada	0,66 m <sup>3</sup> /min
Ventilador de baixo ruído	L	0,46 m <sup>3</sup> /min

Saída

Nada	Saída NPN
P	Saída PNP

• Suporte

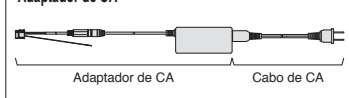
Nada	Nenhum
B	Com suporte

• Cabo da fonte de alimentação

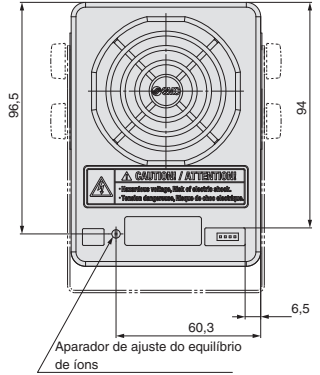
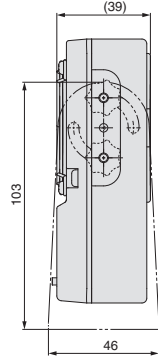
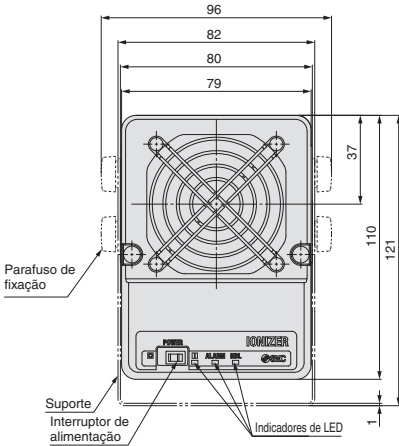
Nada	Com cabo da fonte de alimentação (3 m)
Z	Com cabo da fonte de alimentação (10 m)
H (Nota)	Conector e-con
Q	Adaptador de CA (com cabo de CA)
R	Adaptador de CA (sem cabo de CA)
N	Nenhum

(Nota) O cabo da fonte de alimentação opcional (H) é um conector de alimentação para os clientes que tenham preparado um cabo.

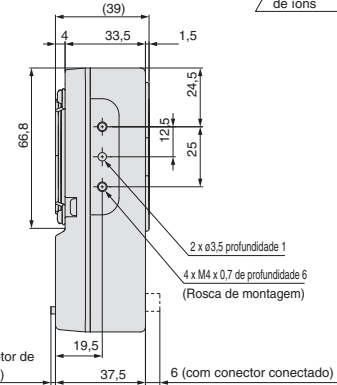
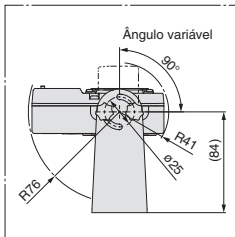
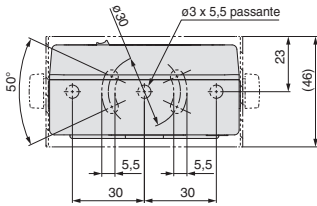
Adaptador de CA



## Dimensões



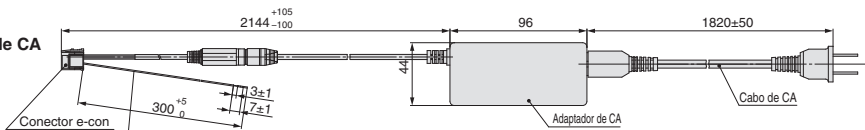
Sem suporte



### Cabeamento

Nº do pino	Cor do cabo	Descrição
1	Marrom	24 VCC
2	Azul	Terra (GND)
3	Verde	F.G.
4	Roxo	Saída de emergência

**IZF10-CG1**  
Com cabo de CA



**IZF10-CG2**  
Sem cabo de CA

