

Tipo pneumático Tipo roscado Série LVA

Como pedir válvulas (tipo simples)

LVA 2 0 - 02 - A - V

Classe de corpo

Símbolo	Classe de corpo	Diâmetro do orifício
1	1	ø2
2	2	ø4
3	3	ø8
4	4	ø12
5	5	ø20
6	6	ø22

Tipo de válvula

0	N.F.
1	N.A.
2	Dupla ação

Nota) Consulte "Variações" na tabela abaixo para saber mais sobre combinações de tipos de válvula.

Conexão

Símbolo	Conexão	Classe de corpo
01	1/8	1
02	1/4	1
01	1/8	2
02	1/4	2
02	1/4	3
03	3/8	3
03	3/8	4
04	1/2	4
04	1/2	5
06	3/4	5
10	1	6

Tipo de rosca

Símbolo	Tipo de rosca
Nada	Rc
N	NPT
G	PF

Opcional

Nada	Nenhuma
1	Com ajuste da taxa de vazão
2	Com desvio
3	Com ajuste da taxa de vazão e desvio
4	Com indicador

Nota) Consulte "Variações" na tabela abaixo para saber mais sobre as combinações de opcionais. Os opcionais não podem ser combinados entre si.

Especificações

Nada	Nenhuma
V	Especificações de vácuo

Nota) Aplicável somente a símbolos de materiais A, B e C.

Material

Símbolo	Corpo	Seção do atuador Placa lateral	Diafragma	Opcional aplicável				Nota
				1	2	3	4	
A	Aço inoxidável	PPS	PTFE	●			●	—
B	PPS	PPS	PTFE	●			●	Exceto LVA60
C	PFA	PPS	PTFE	●	●	●	●	Exceto LVA10
D	Aço inoxidável	PPS —	NBR	●			●	Exceto LVA60
E	Aço inoxidável	PPS —	EPR	●			●	Exceto LVA60
F	PFA	PVDF	PTFE					Compatível com ácido fluorídrico (Somente LVA40, tipo 50)
G	PPS	PPS	NBR	●			●	Exceto LVA60
H	PPS	PPS	EPR	●			●	Exceto LVA60
N	PFA	PPS	PTFE	●	●	●	●	Compatível com hidróxido de amônio

Variações

Tipo	Símbolo	Modelo	Diâmetro do orifício						
			LVA10 ø2	LVA20 ø4	LVA30 ø8	LVA40 ø12	LVA50 ø20	LVA60 ø22	
Tipo básico		N.F.	○	○	○	○	○	○	○
		N.A.	—	—	○	○	○	○	○
		Dupla ação	○	○	○	○	○	○	○
Com ajuste da taxa de vazão		N.F.	—	—	○	○	○	○	○
		Dupla ação	—	—	○	○	○	○	○
Com desvio		N.F.	—	—	—	○	○	—	—
		Dupla ação	—	—	—	○	○	—	—
Com ajuste da taxa de vazão e desvio		N.F.	—	—	—	—	○	—	—
		Dupla ação	—	—	—	—	○	—	—
Com indicador		N.F.	—	—	○	○	○	○	○
		Dupla ação	—	—	○	○	○	○	○

Nota) Consulte a tabela "Material" para obter informações sobre os materiais do corpo opcionais aplicáveis.

Especificações padrão



Tipo básico



Com ajuste da taxa de vazão

Modelo	LVA10	LVA20	LVA30	LVA40	LVA50	LVA60	
Diâmetro do orifício	ø2	ø4	ø8	ø12	ø20	ø22	
Conexão	1/8, 1/4	1/8, 1/4	1/4, 3/8	3/8, 1/2	1/2, 3/4	1	
Características de vazão	Av x 10⁻⁶m²	1,7	8,4	40,8	79,2	144	192
	Cv	0,07	0,35	1,7	3,3	6	8
Pressão suportada (MPa)	1						
Pressão de trabalho (MPa)	A → B	(-94 kPa) 0 a 0,5 <small>Nota 3)</small>			(-94 kPa) 0 a 0,4 <small>Nota 3)</small>		
	B → A	(-94 kPa) 0 a 0,2 <small>Nota 3)</small>			(-94 kPa) 0 a 0,1 <small>Nota 3)</small>		
Contrapressão (MPa)	N.F./N.A. <small>Nota 2)</small>	0,15 ou menos		0,3 ou menos		0,2 ou menos	
	Dupla ação	0,3 ou menos		0,4 ou menos		0,3 ou menos	
Vazamento da válvula (cm³/min)	0 (com pressão d'água)						
Pressão de ar do piloto (MPa)	0,3 a 0,5						
Conexão do piloto	M5		Rc 1/8, NPT 1/8				
Temperatura do fluido (°C)	0 a 100 <small>Nota 1)</small>						
Temperatura ambiente (°C)	0 a 60						
Peso (kg)	Aço inoxidável (SUS)	0,12	0,18	0,44	0,86	1,67	1,96
	PPS	0,05	0,08	0,18	0,32	0,73	—
	PFA	—	0,09	0,20	0,35	0,78	0,90

Nota 1) 0 a 60 °C quando o diafragma é NBR ou EPR.

Nota 2) O tipo N.A. não está disponível para LVA10.

Nota 3) Aplicável ao adicionar "-V" no final da referência. Não pode ser usado no estado de retenção do vácuo.

⚠️ Precauções específicas do produto

Leia antes do manuseio. Consulte o prefácio 41 para obter as Instruções de segurança e as páginas 629 e 630 para obter as Precauções com válvulas químicas de alta pureza.

Tubulação

⚠️ Cuidado

- Evite o uso de conexões de metal com corpo de resina (rosca cônica).

Isso pode causar dano ao corpo da válvula.

Opcionais

■ Com ajuste da taxa de vazão

Ajusta a taxa de vazão controlando o curso do diafragma.



LVC

LVA

LVB

LVD

LVQ

LVP

LVV

LQ1

LQ3

LVN

LQHB

TL
TIL

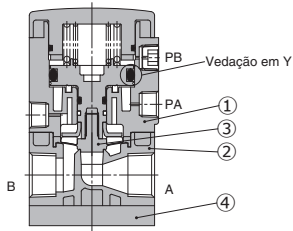
TLM
TILM

TD
TID

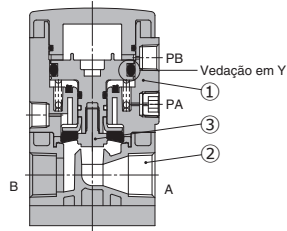
TH
TIH

Construção

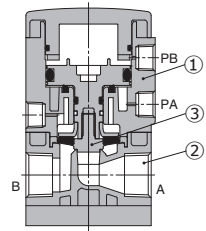
Tipo standard
Tipo N.F.



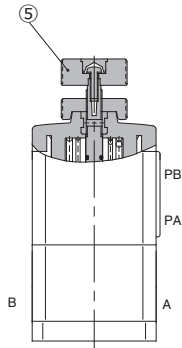
Tipo N.A.



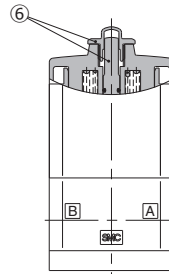
Tipo dupla ação



Com ajuste da taxa de vazão



Com indicador

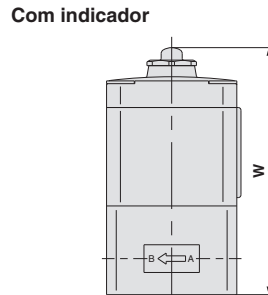
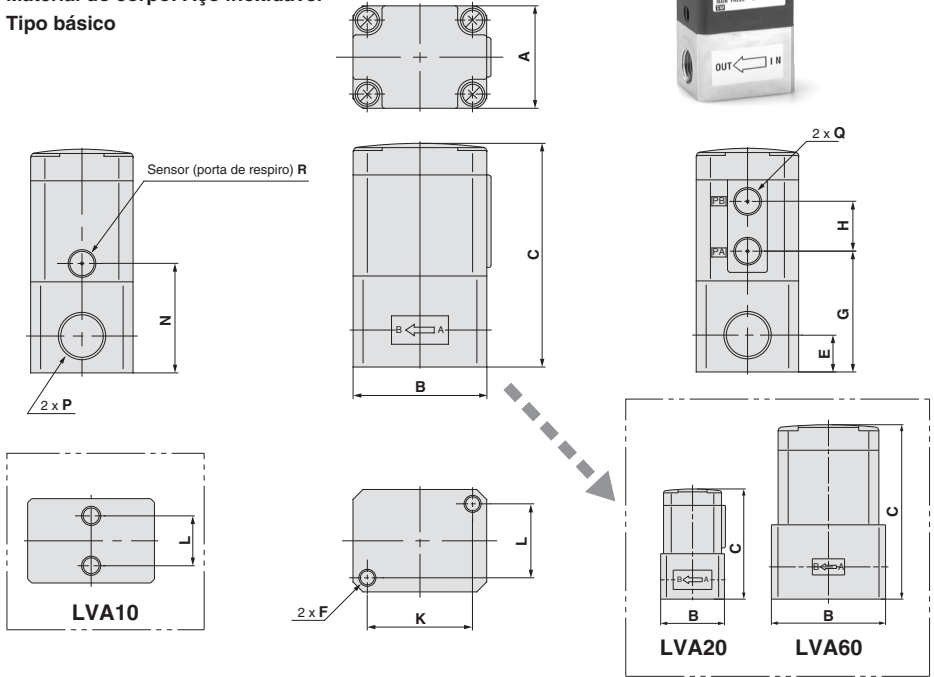


Lista de peças

Nº	Descrição	Material	Opcional
1	Seção do atuador	PPS	PVDF
2	Corpo	Aço inoxidável	—
		PPS	
		PFA	
3	Diafragma	PTFE	—
		NBR	
		EPR	
4	Placa lateral (somente corpo do PFA)	PPS	PVDF
5	Seção de ajuste da taxa de vazão	PPS	—
6	Indicador	PP	—

Dimensões

Material do corpo: Aço inoxidável
Tipo básico



Dimensões (mm)

Modelo	S
LVA2□	12,5
LVA3□	24
LVA4□	29
LVA5□	34,5
LVA6□	36

Dimensões (mm)

Modelo	W
LVA20	66,5
LVA30	89,5
LVA40	110
LVA50	140,5
LVA60	148

Dimensões

(mm)

Modelo	A	B	C	E	F	G	H	K	L	N	P	Q	R
LVA1□	20	33	49,5	10	M5 x 0,8 x 4	27,5	11	—	13	27,5	Rc 1/8, 1/4 NPT 1/8, 1/4	M5 x 0,8	ø4,2
LVA2□	30	33	57	10	M5 x 0,8 x 5	31	13	22	22	26			M3 x 0,5
LVA3□	36	47	78,5	13	M6 x 1,0 x 8	42,5	17,5	37	26	38,5	Rc 1/4, 3/8 NPT 1/4, 3/8		
LVA4□	46	60	95,5	16	M8 x 1,25 x 10	54,5	18	47,5	33,5	47,5	Rc 3/8, 1/2 NPT 3/8, 1/2	Rc 1/8 NPT 1/8	Rc 1/8 NPT 1/8
LVA5□	58	75	122,5	19	M8 x 1,25 x 10	61,5	27,5	60	43	55,5	Rc 1/2, 3/4 NPT 1/2, 3/4		
LVA6□	58	85	130	24	M8 x 1,25 x 10	69	27,5	60	43	63	Rc 1 NPT 1		

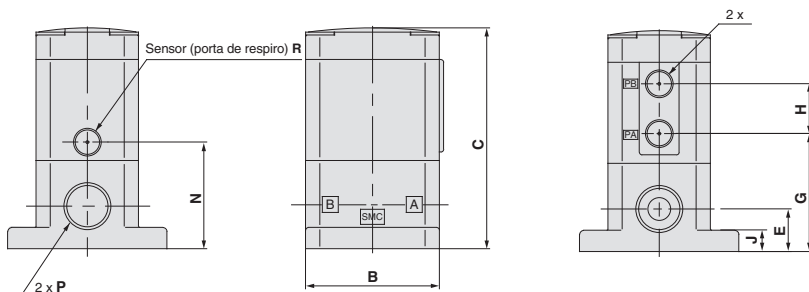
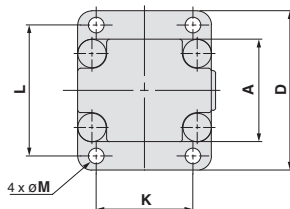
- LVC
- LVA**
- LVH
- LVD
- LVQ
- LVP
- LVW
- LQ1
- LQ3
- LVN
- LQHB
- TL
- TIL
- TLM
- TILM
- TD
- TID
- TH
- TIH

Série LVA

Dimensões

Material do corpo: PPS

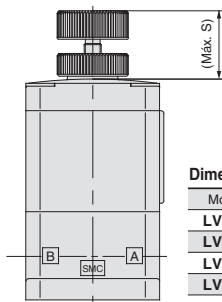
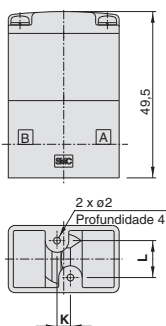
Tipo básico



LVA10

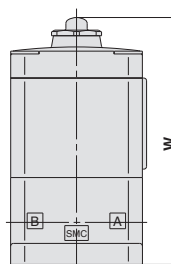
Com ajuste da taxa de vazão

Com indicador



Dimensões (mm)

Modelo	S
LVA2	12,5
LVA3	24
LVA4	29
LVA5	34,5



Dimensões (mm)

Modelo	W
LVA20	67
LVA30	88,5
LVA40	110,5
LVA50	147
LVA60	—

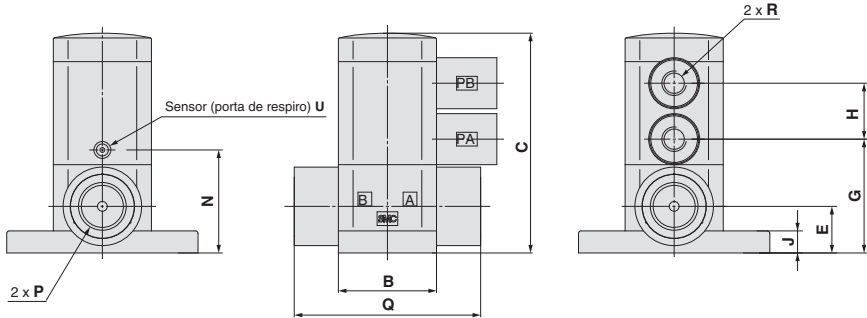
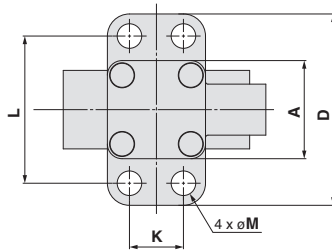
Dimensões

(mm)

Modelo	A	B	C	D	E	G	H	J	K	L	M	N	P	Q	R
LVA1	20	33	49,5	—	10	27,5	11	—	4	11	—	27,5	Rc 1/8, 1/4 NPT 1/8, 1/4	M5 x 0,8	ø4,2
LVA2	30	36	57,5	44	11	31,5	13	4	20	37	3,5	26,5	Rc 1/4 NPT 1/4		M3 x 0,5
LVA3	36	47	77,5	56	15	41,5	17,5	7,5	34	46	5,5	37,5	Rc 3/8 NPT 3/8	Rc 1/8 NPT 1/8	Rc 1/8 NPT 1/8
LVA4	46	60	96	68	22	55	18	8	42	57	5,5	48	Rc 1/2 NPT 1/2		
LVA5	58	75	129	84	26	68	27,5	8	56	71	6,5	62	Rc 3/4 NPT 3/4		

Dimensões

Material do corpo: PFA
Tipo básico



Dimensões

(mm)

Modelo	A	B	C	D	E	G	H	J	K	L	M	N	P	Q
LVA1□	20	20	45	39	9,5	23	11,5	4,5	11	30	5	21	Rc1/8 NPT1/8	38

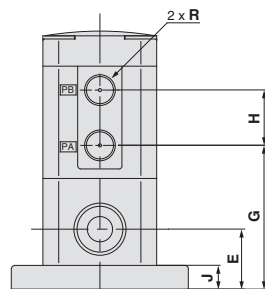
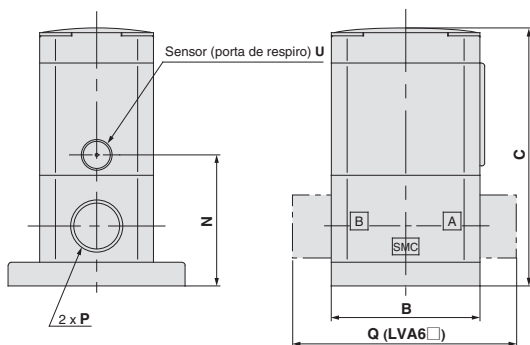
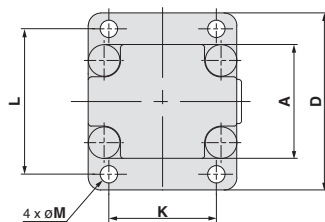
- LVC
- LVA**
- LVH
- LVD
- LVQ
- LVP
- LVW
- LQ1
- LQ3
- LVN
- LQHB
- TL
- TIL
- TLM
- TILM
- TD
- TID
- TH
- TIH

Série LVA

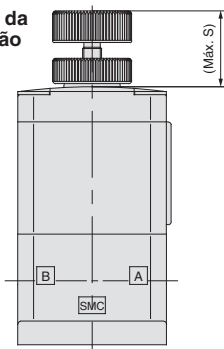
Dimensões

Material do corpo: PFA

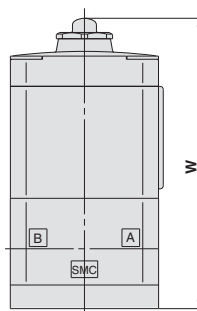
Tipo básico



Com ajuste da taxa de vazão



Com indicador



Dimensões (mm)

Modelo	S
LVA2□	12,5
LVA3□	24
LVA4□	29
LVA5□	34,5
LVA6□	36

Dimensões (mm)

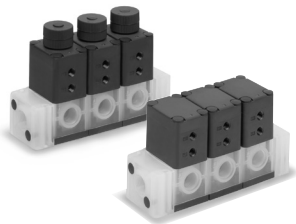
Modelo	W
LVA20	70,5
LVA30	92,5
LVA40	110,5
LVA50	147
LVA60	156

Dimensões

(mm)

Modelo	A	B	C	D	E	G	H	J	K	L	M	N	P	Q	R	U
LVA2□	30	36	61	44	14,5	35	13	4	20	37	3,5	30	Rc 1/4 NPT 1/4	—	M5 x 0,8	M3 x 0,5
LVA3□	36	47	81,5	56	19	45,5	17,5	7,5	34	46	5,5	41,5	Rc 3/8 NPT 3/8	—	Rc 1/8 NPT 1/8	Rc 1/8 NPT 1/8
LVA4□	46	60	96	68	22	55	18	8	42	57	5,5	48	Rc 1/2 NPT 1/2	—		
LVA5□	58	75	129	84	26	68	27,5	8	56	71	6,5	62	Rc 3/4 NPT 3/4	—		
LVA6□	58	75	138	84	32	77	27,5	8	56	71	6,5	71	Rc 1 NPT 1	117		

Série LVA Manifolds



Especificações do manifold

Modelo	LLA2A	LLA3A	LLA4A	LLA5A
Tipo de manifold	Tipo modular			
Tipo P (ENTRADA), A (SAÍDA)	ENTRADA em comum/SAÍDA Individual			
Estações da válvula	2 e 5 estações			
Conexão (Porta P)	1/4	3/8	1/2	3/4
Conexão (porta A)	1/4	3/8	1/2	3/4

Nota 1) Consulte a SMC se o manifold será usado com vácuo e fluxo A → P.

Como pedir a base manifold

LLA 2 A - 05 - 02 - [] - C

Classe de corpo

Símbolo	Classe de corpo
2	2
3	3
4	4
5	5

Tipo de base

Símbolo	Tipo de base
A	Tipo modular

Estações do manifold

Símbolo	Estações
02	2 estações
:	:
05	5 estações

Tipo de rosca

Símbolo	Tipo de rosca
Nada	Rc
N	NPT

Material

Símbolo	Manifold
C	PFA

Conexão (Porta P)

Símbolo	Conexão	Classe de corpo
02	1/4	2
03	3/8	3
04	1/2	4
06	3/4	5

Como pedir a válvula

LVA 2 0 A - 02 - [] - C []

Classe de corpo

Símbolo	Classe de corpo	Diâm. do orifício
2	2	ø4
3	3	ø8
4	4	ø12
5	5	ø20

Tipo de válvula

Símbolo	Tipo de válvula
0	N.F.
1	N.A.
2	Dupla ação

Tipo do corpo

Símbolo	Tipo de corpo
A	Tipo modular para manifold

Conexão (porta A)

Símbolo	Conexão	Classe de corpo
02	1/4	2
03	3/8	3
04	1/2	4
06	3/4	5

Opcional

Símbolo	Opção	Descrição
Nada	1	Nenhum
1	4	Com ajuste da taxa de vazão
4		Com indicador

Nota) Os opcionais não podem ser combinados entre si.

Material

Símbolo	Corpo	Seção do atuador Placa lateral	Diaphragma	Opcional aplicável 1 4	Nota
C	PFA	PPS	PTFE	● ●	—
F	PFA	PVDF	PTFE		Compatível com ácido fluorídrico (Apenas tipo LVA40, 50)
N	PFA	PPS	PTFE	● ●	Compatível com hidróxido de amônio

Tipo de rosca

Símbolo	Tipo de rosca
Nada	Rc
N	NPT

LVC

LVA

LVH

LVD

LVQ

LVP

LVW

LQ1

LQ3

LVN

LQHB

TL

TIL

TLM

TILM

TD

TID

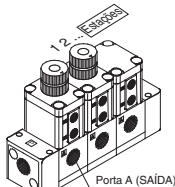
TH

TIH

Série LVA

Como pedir o conjunto do manifold (Exemplo)

Inserir as referências das válvulas a serem montadas juntamente com a referência da base manifold.



As estações são contadas a partir da estação 1 no lado esquerdo, com as portas A (SAÍDA) na frente.

<Exemplo>

- LLA2A-03-02-C ***** 1 conjunto 1 conjunto – Referência da base manifold
- LVA20A-02-C1 ***** 2 conjuntos 2 conjuntos – Referência da válvula (estações 1 e 2)
- LVA20A-02-C ***** 1 conjunto 1 conjunto – Referência da válvula (estação 3)

Adição do símbolo "s" no início de números das referências das válvulas, etc., a serem montadas.

Inserir no pedido, contando a partir da estação 1 no lado esquerdo, com as portas A (SAÍDA) na frente.

Variações do manifold

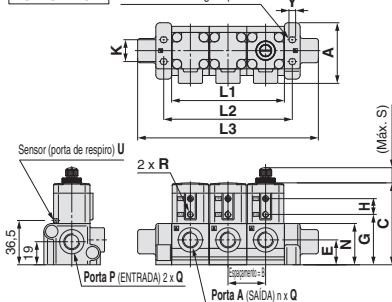
		Modelo				
		LVA20A	LVA30A	LVA40A	LVA50A	
Tipo	Símbolo	Material do manifold	PFA			
		Conexão	1/4	3/8	1/2	3/4
		Diâmetro do orifício				
		Tipo de válvula				
		Ø4	Ø8	Ø12	Ø20	
Tipo básico		N.F.	○	○	○	○
		N.A.	○	○	○	○
		Dupla ação	○	○	○	○
Com ajuste da taxa de vazão		N.F.	○	○	○	○
		Dupla ação	○	○	○	○

Dimensões

LLA □ A - Estações - □ □ □ - C

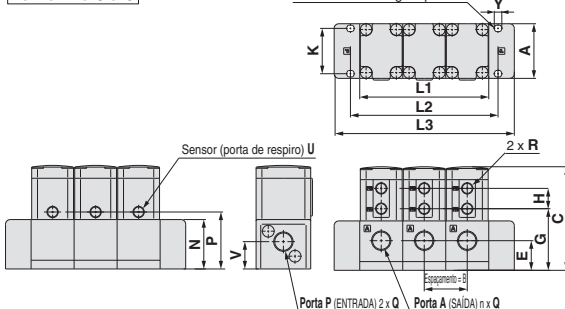
Tamanho 2

4 x furo de montagem para W



Tamanho 3 a 5

4 x furo de montagem para W



Dimensões (mm)

Modelo	S
LLA2A	12,5
LLA3A	24
LLA4A	29
LLA5A	34,5

Modelo	Estação Símbolo	(mm)				
		2	3	4	5	
LLA2A	L1	62	93	124	155	
	L2	75	106	137	168	
	L3	118	149	180	211	
LLA3A	L1	74	111	148	185	
	L2	90	127	164	201	
	L3	118	155	192	229	
LLA4A	L1	94	141	188	235	
	L2	112	159	206	253	
	L3	144	191	238	285	
LLA5A	L1	118	177	236	295	
	L2	140	199	258	317	
	L3	178	237	296	355	

Dimensões

Modelo	A	B	C	E	G	H	K	N	P	Q	R	U	V	W	Y
LLA2A	50	31	67,5	20,5	41,5	13	18	34	36,5	Rc 1/4, NPT 1/4	M5 x 0,8	M3 x 0,5	19	M4	5,5
LLA3A	47	37	88,5	25,5	53	17,5	39	42,5	49	Rc 3/8, NPT 3/8			23,5	M5	6,5
LLA4A	60	47	103,5	29	62,5	18	50	48	55,5	Rc 1/2, NPT 1/2	Rc 1/8 NPT 1/8	Rc 1/8 NPT 1/8	26	M6	7,5
LLA5A	75	59	135,5	32,5	74,5	27,5	61	61	68,5	Rc 3/4, NPT 3/4			29	M6	7,5

Série LVA 3 vias



Especificações padrão

Modelo		LVA200
Diâmetro do orifício		ø4
Conexão		1/4
Características de vazão	$Av \times 10^{-6} m^2$	7,2
	Cv	0,3
Pressão suportada (MPa)		1
Pressão de trabalho (MPa)		0 a 0,5
Vazamento da válvula (cm ³ /min)		0 (com pressão d'água)
Pressão de ar do piloto (MPa)		0,4 a 0,5
Conexão do piloto		M5 x 0,8
Temperatura do fluido (°C)		0 a 100
Temperatura ambiente (°C)		0 a 60
Peso (kg)		0,162

Como pedir a válvula

LVA 2 0 0 – 02 □ – C

• **Classe de corpo**

Símbolo	Classe de corpo	Diâm. do orifício
2	2	ø4

• **Tipo de rosca**

Símbolo	Tipo de rosca
Nada	Rc
N	NPT

• **Material**

Símbolo	Corpo	Seção do atuador	Diafragma
C	PFA	PPS	PTFE

• **Tipo de válvula**

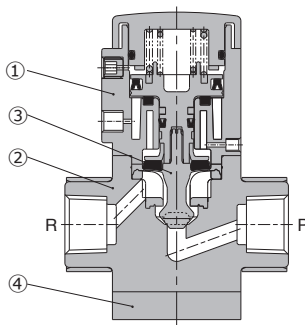
0	N.F.
---	------

• **Conexão**

Símbolo	Conexão
02	1/4



Construção



Lista de peças

Nº	Descrição	Material
1	Seção do atuador	PPS
2	Corpo	PFA
3	Diafragma	PTFE
4	Placa lateral	Aço inoxidável

Dimensões

