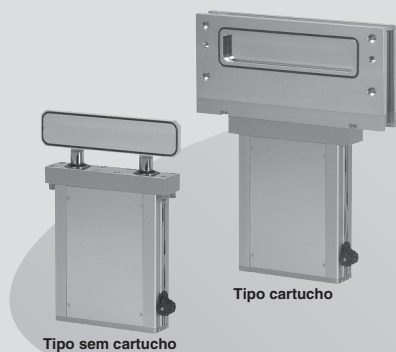


# Válvula de fenda

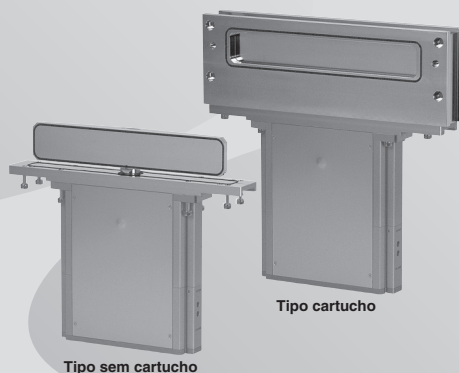
## Série XGT



Tipo sem cartucho

Tipo cartucho

Para pastilhas de 200 mm



Tipo sem cartucho

Tipo cartucho

Para pastilhas de 300 mm

XL

XL  Q

XM   
XY

D-

XVD

XGT

CYV

### Baixa geração de partículas

Movimento em L

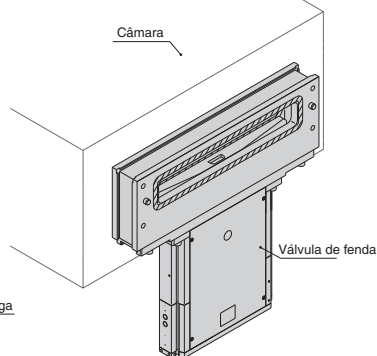
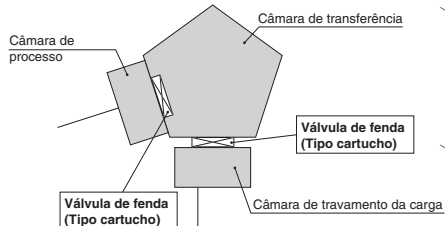
### Com mecanismo de trava

Pode ser mantida abertura/fechamento do portão quando houver parada de emergência.

### Vida útil de dois milhões de ciclos.

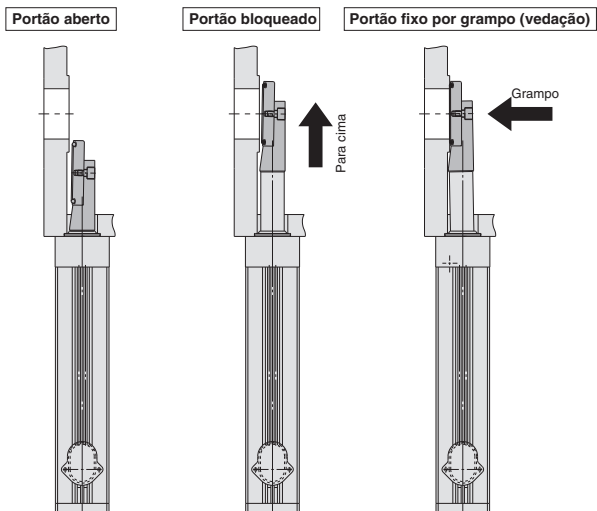
\* Com as condições de vida da SMC.

Este produto é adequado para a válvula de partição entre a câmara de travamento da carga e a câmara de transferência ou entre a câmara de transferência e a câmara de processo em equipamentos semicondutores ou em outros equipamentos.



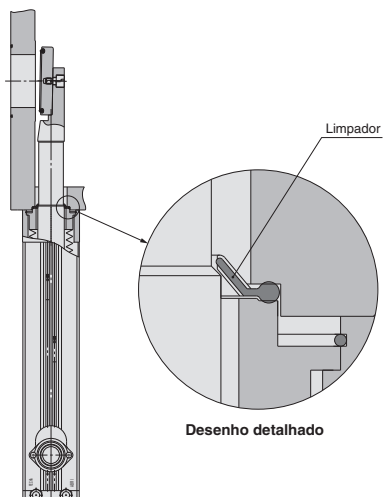
## Estrutura de movimento L

A construção do portão para a operação em dois estágios consiste em um movimento direto para cima e para baixo e uma operação de fixação por grampo para vedar o portão.



## Estrutura de proteção dos foles

A adoção de um limpador diminui a entrada de objetos estranhos, resultantes do dano das pastilhas ou de outras fontes.



# Válvula de fenda

## Série XGT



### Como pedir

**XGT 22 2 - 46236 - 1 C**

Válvula de fenda de alto vácuo

Tamanho da válvula

Símbolo	Número de eixos	Tamanho da pastilha aplicável
22	Foles de dois eixos	200 mm
31	Foles de um eixo	300 mm

Sensor magnético e conector  
(Consulte a tabela abaixo)

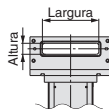
Material do O-ring do portão

Símbolo	Material
1	FKM
2	Kalrez® 4079

Tamanho da janela de abertura

Símbolo	Altura x largura (mm)	Tamanho da pastilha aplicável
32222 <small>Nota</small>	32 x 222	200 mm
46236	46 x 236	300 mm
50336	50 x 336	300 mm

Nota) O tipo com cartucho Meio MESK e o tipo com cartucho MESK Inteiro não estão definidos.



Tipo de válvula

Símbolo		1	2	3	4
Tipo de válvula		Tipo sem cartucho	Tipo com cartucho Standard	Tipo com cartucho Meio MESK	Tipo com cartucho MESK Inteiro
Tamanho da pastilha aplicável	200 mm 300 mm	● ●	● ●	● ●	—



Especificações produzidas sob encomenda  
(Para obter detalhes, consulte a página 1218.)

Tipo sem cartucho



Para pastilhas de 200 mm



Para pastilhas de 300 mm

Tipo cartucho



Para pastilhas de 200 mm



Para pastilhas de 300 mm

### Sensor magnético com conector

Símbolo	Sensor magnético	Conector
Nada	Nenhuma	—
A		Cabo: 0,5 m (sem conector)
C	D-A93 (Com 2 pçs. para abertura e fechamento)	Com conector múltiplo <small>Nota 1)</small> (T3106 000; Produzido por AMP)
F		Com conector DB25 <small>Nota 2)</small> (CDE-9PF05; Produzido por HIROSE ELECTRIC CO., LTD.)

Nota 1) O T3105000 produzido pela AMP é recomendado para o conector (tipo fêmea).

Nota 2) O CDE-9SF05 produzido por HIROSE ELECTRIC CO., LTD. é recomendado para o conector (tipo fêmea).

- XL
- XLQ
- XM
- XY
- D-
- XVD
- XGT
- CYV

## Especificações

Modelo	XGT22□-32222	XGT22□-46236	XGT31□-50336
Tamanho da pastilha (mm)	200		300
Tamanho da janela de abertura (Altura x Largura) (mm)	32 x 222	46 x 236	50 x 336
Número de eixos	2		1
Pressão ambiental de trabalho <sup>Nota 1)</sup> (Pa) (abs)	Pressão atmosférica até 10 <sup>-6</sup>		
Diferencial da pressão de trabalho (kPa)	4 ou menos		
Faixa de pressão de trabalho (MPa) (G)	0,45 a 0,6		
Vazamento interno <sup>Nota 2)</sup> (Pa · m <sup>3</sup> /s)	O-ring: FKM	6,5 x 10 <sup>-10</sup>	
	O-ring: Kalrez®	6,5 x 10 <sup>-9</sup>	
Vazamento interno <sup>Nota 2)</sup> (Pa · m <sup>3</sup> /s) em pressão reversa [Pressão reversa: 0,1 MPa (abs) ou inferior]	O-ring: FKM	6,5 x 10 <sup>-8</sup>	
	O-ring: Kalrez®	6,5 x 10 <sup>-7</sup>	
Vazamento externo <sup>Nota 2)</sup> (Pa · m <sup>3</sup> /s)	6,5 x 10 <sup>-11</sup>		
Temperatura de trabalho <sup>Nota 3)</sup> (°C)	Peça do portão	5 a 150	
	Peça de acionamento	5 a 60	
Fluido	Gás Inerte		
Tempo operacional <sup>Nota 4)</sup> (s)	0,6 a 1		
Material principal da peça de vácuo	Material de vedação	FKM, Kalrez® 4079 (Opção)	
	Foles	AM350	
	Portão	A6063	
	Corpo	A5052	
	Tampa	A5052	
	Outros	Aço inoxidável 304	
Direção do escape	Livre		
Direção de montagem	Vertical		
Conexão	M5 x 0,8	Rc 1/8	
Mecanismo de trava	Com o mecanismo de trava na posição de abertura/fechamento <sup>Nota 5)</sup>		
Volume do cilindro (L)	0,12		0,2
Peso (kg)	Tipo sem cartucho	8	14
	Tipo com cartucho: Standard	12	20
	Tipo com cartucho: Meio MESK	—	12
	Tipo com cartucho: MESK Inteiro	—	11

Nota 1) Pressão absoluta

Nota 2) Valor em temperatura normal: Não incluindo a permeabilidade por gás.

Nota 3) Se a temperatura do portão exceder os 60 °C, a temperatura de trabalho no acionamento pode ir além da faixa. Neste caso, resfrie a peça de acionamento.

Nota 4) Isso mostra o tempo após a válvula do sensor ativar e fazer com que o portão se abra ou se feche.

Nota 5) A função de suporte da vedação não é garantida quando o portão é fixado por grampo.

### Especificações dos sensores magnéticos

Tipo de sensor magnético	D-A93	
Carga aplicável	Relé, CLP	
Tensão da carga	24 VCC	100 VCA
Faixa da corrente de carga e corrente máxima de carga	5 a 40 mA	5 a 20 mA
Circuito de proteção do contato	Nenhuma	
Queda de tensão interna	2,4 V ou menos (até 20 mA)/3 V ou menos (até 40 mA)	
Lâmpada indicadora	O diodo emissor de luz vermelha (LED) acende quando LIGADO.	

### Especificações do conector DB25

Descrição	Lateral do corpo da válvula de fenda		Lado do contador
	Divisão do contato	Pino (tipo macho)	Soquete (tipo fêmea)
Conector DB25	Tamanho do cartucho	E	
	Polos	9	

Prepare o contato do soquete (tipo fêmea) porque o corpo da válvula de fenda é um contato do pino (tipo macho).

**⚠ O produto deve ser operado após a leitura do manual com atenção e da compreensão de todo seu conteúdo.**

### Diagrama de cabeamento do conector

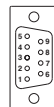
#### C: Conector múltiplo (6P)

Nº do item do terminal	Cor do cabo	Sensor magnético
1	Azul	ABRIR (-)
2	Marrom	ABRIR (+)
3	—	—
4	—	—
5	Marrom	FECHAR (+)
6	Azul	FECHAR (-)

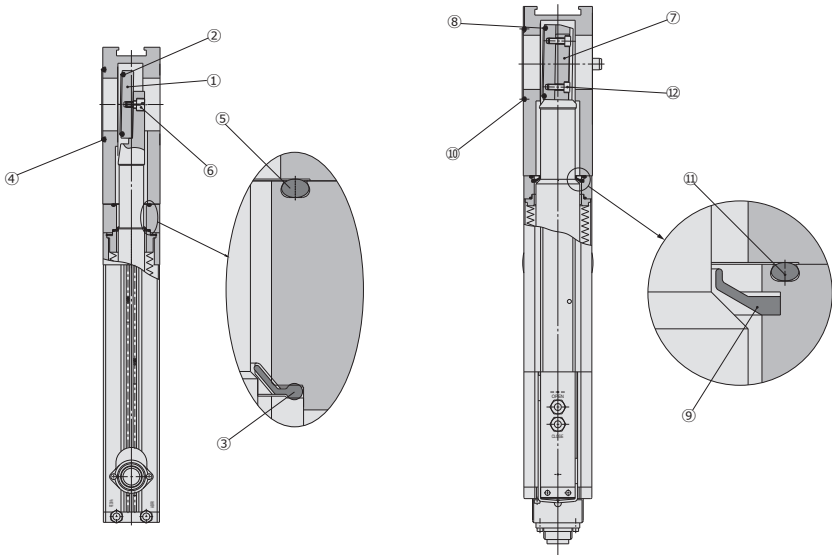


#### F: Conector DB25 (9P)

Nº do item do terminal	Cor do cabo	Sensor magnético
1	Marrom	ABRIR (+)
2	Marrom	FECHAR (+)
3	—	—
4	—	—
5	—	—
6	—	—
7	Azul	ABRIR (-)
8	Azul	FECHAR (-)
9	—	—



## Construção



**XGT22** □  
Para pastilhas de 200 mm

**XGT31** □  
Para pastilhas de 300 mm



### Lista de peças

#### XGT22 □ (tipo de pastilha de 200 mm)

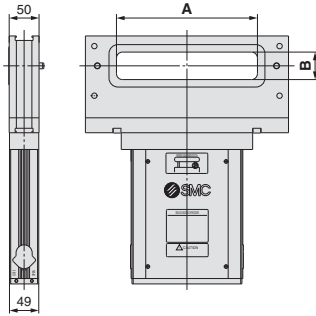
Nº	Descrição	Material	Referência	Modelo correspondente	
1	Portão	A6063	XGT0101-2-1S	XGT22□-32222-□□	
			XGT0402-2-1S	XGT22□-46236-□□	
2	O-ring (Portão)	FKM	XGT200-9-13S	XGT22□-32222-□□	
			Kalrez® 4079		XGT200-9-14S
			FKM	XGT200-9-7S	XGT22□-46236-□□
				Kalrez® 4079	
3	Limpador	FKM	XGT200-4-9S	XGT22□-□-□□	
4	O-ring (Lateral da abertura do corpo)		XGT200-9-12S	XGT22□-□-□□	
5	O-ring (Conjunto da tampa)	Aço inoxidável 304	XGT200-9-11S	XGT22m-□-□□	
6	Parafuso de fixação		XGT200-2-5S	XGT22m-□-□□	

#### XGT31 □ (tipo de pastilha de 300 mm)

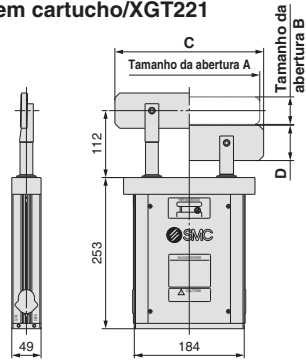
Nº	Descrição	Material	Referência	Modelo correspondente
7	Portão	A6063	XGT300-2-1S	XGT31□-50336-□□
8	O-ring (Portão)	FKM	XGT300-9-9S	
			Kalrez® 4079	XGT300-9-11S
9	Limpador	FKM	XGT300-4-9S	XGT31□-50336-□□
10	O-ring (Lateral da abertura do corpo)		XGT300-9-10S	
11	O-ring (Conjunto da tampa)	Aço inoxidável 316	XGT300-9-7S	XGT31□-50336-□□
12	Parafuso de fixação		XGT300-2-5S	

Dimensões

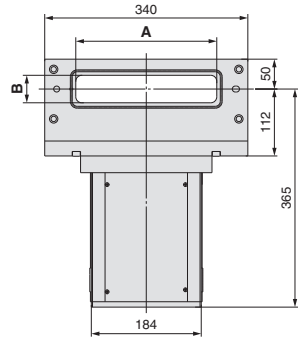
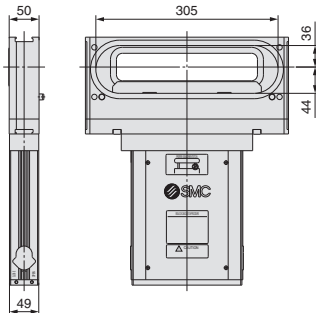
Tipo com cartucho standard/XGT222



Tipo sem cartucho/XGT221

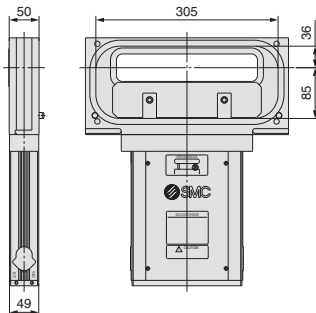


Tipo com cartucho Meio MESK/XGT223



Lateral do assento da válvula (XGT222, 223 e 224 comuns)

Tipo com cartucho MESK Inteiro/XGT224

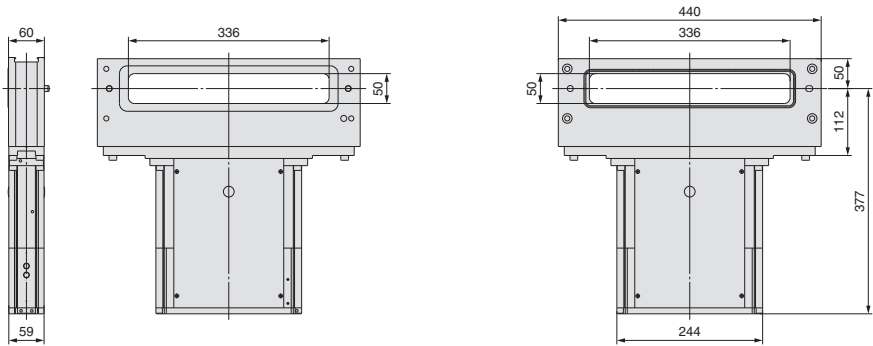


Modelo	Tipo de válvula	A	B	C	D
XGT221-32222	Tipo sem cartucho	222	32	235	45
XGT221-46236		236	46	249	59
XGT222-32222	Tipo com cartucho Standard	222	32	—	—
XGT222-46236		236	46	—	—
XGT223-46236	Tipo com cartucho Meio MESK	236	46	—	—
XGT224-46236	Tipo com cartucho MESK Inteiro	236	46	—	—

(mm)

## Dimensões

### Tipo com cartucho standard/XGT312



XL

XLQ

XM

XY

D-

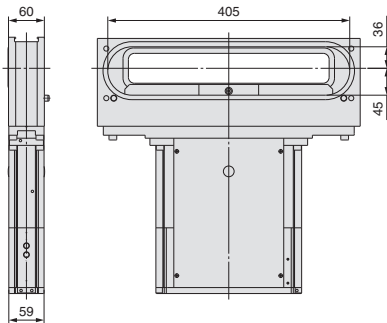
XVD

XGT

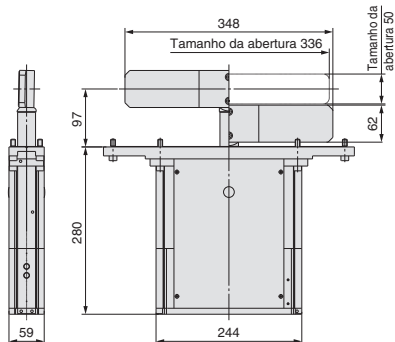
CYV

Lateral do assento da válvula (XGT312, 313 e 311 comum)

### Tipo com cartucho Meio MESK/XGT313

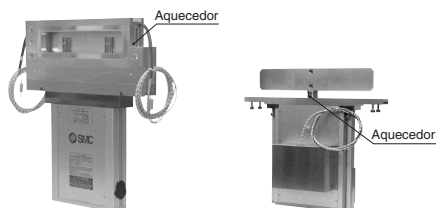


### Tipo sem cartucho/XGT311





## 1 Com aquecedor integrado (Até 150 °C)



Com aquecedor no cartucho

Com aquecedor no eixo

## 4 Peças anodizadas

As peças que entram em contato com o gás (ácido oxálico, liga de alumínio, aço inoxidável, etc.) são alteradas.

## 5 Foles substituíveis

O cliente pode substituir os foles.

## 2 Tipo de temperatura alta (150 °C)

O-ring, guia, etc. que é a peça do acionamento que é alterada para resistência ao calor.

## 3 Função de suporte da vedação (Quando a pressão de trabalho é interrompida)

A vedação é mantida quando a pressão de trabalho é interrompida.