

Cilindro compacto/standard: Simples ação

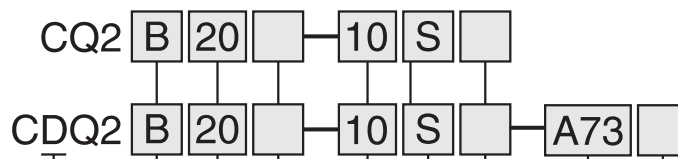
Série CQ2

ø12, ø16, ø20, ø25, ø32, ø40, ø50

Como Pedir

Standard

Com êmbolo magnético



Com êmbolo magnético

Montagem

B	Orifícios passantes (standard)	F	flange dianteira
A	Orifícios roscados	G	flange traseira
L	Fixação em L	D	Fix. oscilante fêmea

• Número de sensores magnéticos

—	2
S	1

• Sensor magnético

—	Sem sensor magnético
---	----------------------

Consulte a tabela abaixo para saber o modelo do sensor magnético.

• Operação

S	Retorno mola
T	Avanço mola

• Opção de corpo

—	Padrão
F	Flange traseiro
M	Haste com rosca macho

*Possibilidade de combinar os corpos. (Ex.) FM

• Curso (mm)

*Ver tabela de curso padrão na página seguinte.

• Diâmetro

12	12mm
16	16mm
20	20mm
25	25mm
32	32mm
40	40mm
50	50mm

• Conexões

—	Com rosca
F	Conexões instantâneas incorporadas (1)

Nota 1) Conexões instantâneas incorporadas: diâmetro ø32 a ø50.

Ref. do suporte de montagem

Diâmetro (mm)	Fixação em L	Flange	Fix. osc. fêmea (4)
12	CQ-L012	CQ-F012	CQ-D012
16	CQ-L016	CQ-F016	CQ-D016
20	CQ-L020	CQ-F020	CQ-D020
25	CQ-L025	CQ-F025	CQ-D025
32	CQ-L032	CQ-F032	CQ-D032
40	CQ-L040	CQ-F040	CQ-D040
50	CQ-L050	CQ-F050	CQ-D050

Nota 2) Devem ser pedidas 2 unidades por cilindro quando forem necessárias fixações em L

Nota 3) As peças incluídas em cada suporte de montagem são as seguintes:
fixação em L, flange/parafusos de montagem do corpo
Fix. osc. fêmea/pino de fixação, anilha de segurança em forma de C para o eixo, parafuso de montagem do corpo.

Sensores magnéticos aplicáveis - Características

Tipo	Função especial	Entrada Elétrica	Led indicador	Ligações elétricas (Saída)	Tensão		Modelo do sensor		Comprimento do cabo (m)					Conector opcional	Carga						
					CC	CA	Perpendicular	Em linha	0.5 (-)	1 (M)	3 (L)	5 (Z)	Nenhum (N)								
Sensor de estado sólido	—	Direta	Sim	3 fios (NPN)	5 V, 12 V	—	M9NV	M9N	●	●	●	○	—	○	Cl	Relé, PLC					
									3 fios (PNP)	M9PV	M9P	●	●	●			○	—	○		
									2 fios	M9BV	M9B	●	●	●			○	—	○		
	Diagnóstico (indicação 2 cores)			5 V, 12 V	—	M9NWV	M9NW	●	●	●	○	—	○								
								3 fios (PNP)	M9PWV	M9PW	●	●	●	○	—		○				
								2 fios	M9BwV	M9BW	●	●	●	○	—		○				
	Resist. água (indicação 2 cores)			5 V, 12 V	—	M9NAV	M9NA	○	○	●	○	—	○								
								3 fios (PNP)	M9PAV	M9PA	○	○	●	○	—		○				
								2 fios	M9BAV	M9BA	○	○	●	○	—		○				
								—	P3DW	●	—	●	●	—	○						
Tipo Reed	—	5 V	Sim	3 fios (Equiv. a NPN)	—	—	A96V	A96	●	—	●	—	—	—	○						
									2 fios	24 V	5 V, 12 V	100 V ou menos	A93V	A93	●	—	●	—	—	—	—
															A90V	A90V	●	—	●	—	—

● Disponível
○ Sob consulta



Modelo

Diâmetro (mm)		12	16	20	25	32	40	50
Montagem	Orifícios passantes (standard)	●	●	●	●	●	●	●
	Orifícios roscados	●	●	●	●	●	●	●
Com êmbolo magnético		●	●	●	●	●	●	●
Ligações	Modelo com rosca	M5 X 0.8	M5 X 0.8	M5 X 0.8	M5 X 0.8	M5 X 0.8 ⁽¹⁾ 1/8	RC 1/8	RC 1/4
	Orifícios roscados	—	—	—	—	ø6/4 ⁽²⁾	ø6/4	ø8/6
Haste com rosca macho		●	●	●	●	●	●	●
Com tampa traseira		●	●	●	●	●	●	●

Nota 1) Sem êmbolo magnético modelo de curso 5=M5 X 0.8

Nota 2) Com conexões instantâneas: as dimensões do diâmetro ø32, curso 5, são idênticas às do modelo com curso 10.

Características técnicas

Modelo	Pneumático (sem lubrificação)
Fluido	Ar
Pressão de teste	1.5MPa
Pressão máxima de funcionamento	1.0MPa
Temperatura ambiente e do fluido	Sem êmbolo magnético: -10°C a 70°C
	Com êmbolo magnético: -10°C a 60°C
Amortecimento elástico	Nenhum
Rosca da haste	Rosca fêmea
Tolerância da rosca da haste	Classe JIS 2
Tolerância do curso	+1.0 0
Montagem	Orifícios passantes
Velocidade do êmbolo	50 a 500mm/s

Curso padrão

Unidade: mm

Diâmetro (mm)	Curso standard
12, 16, 20 25, 32, 40	5, 10
50	10, 20

Pressão mín. de funcion.

Unidade: MPa

Diâmetro (mm)	Simple ação (Haste recolhida/extendida)
12	0.25
16	0.25
20	0.18
25	0.18
32	0.17
40	0.15
50	0.13

Força teórica

Unidade: N

Efeito	Diâmetro (mm)	Pressão de funcionamento (MPa)		
		0.3	0.5	0.7
Haste recolhida	12	21	44	66
	16	45	86	126
	20	79	142	205
	25	126	224	323
	32	211	372	533
	40	338	589	841
Haste extendida	50	535	928	1316
	12	14	31	48
	16	24	54	85
	20	71	118	165
	25	113	189	264
	32	181	302	422
	40	317	528	739
	50	495	825	1150

Energia cinética admissível

Unidade: J

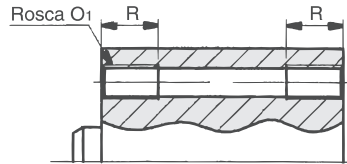
Diâmetro (mm)	12	16	20	25	32	40	50	63	80	100
Energia cinética	0.022	0.038	0.055	0.09	0.15	0.26	0.46	0.77	1.36	2.27

Ø12 a Ø25 Retorno por mola

Sem êmbolo magnético

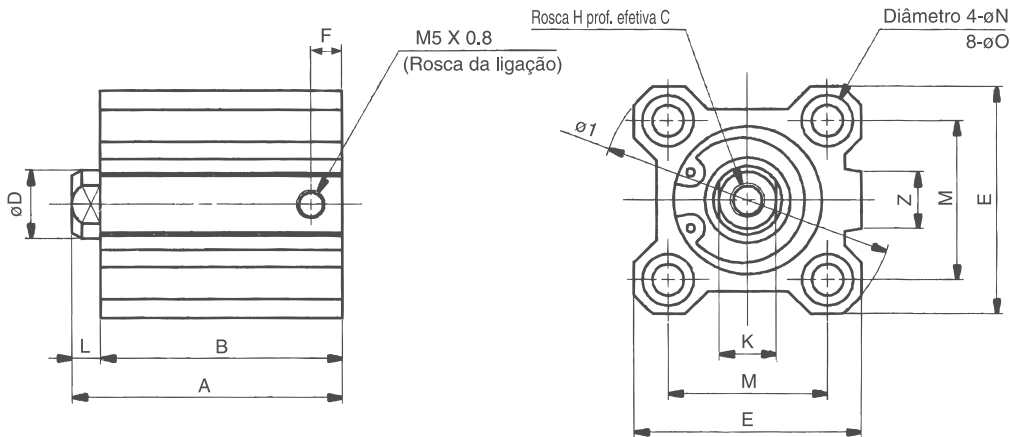
Padrão (orifícios passantes): CQ2B

Orifícios roscados: CQ2A

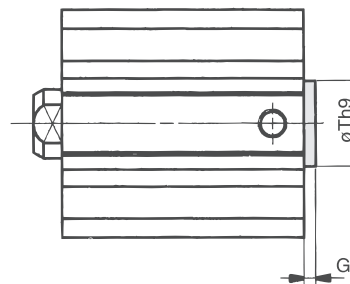


Orifícios roscados (mm)

Diâm. (mm)	O1	R
12	M4 X 0.7	7
16	M4 X 0.7	7
20	M6 X 1.0	10
25	M6 X 1.0	10



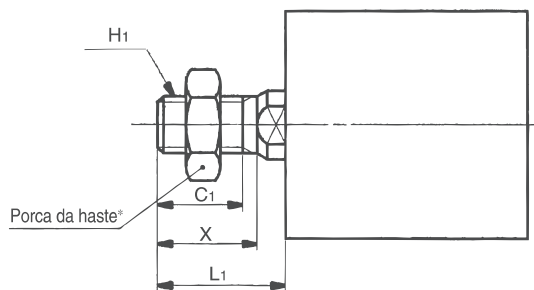
Com tampa traseira



Com tampa traseira (mm)

Diâm. (mm)	G	Th9
12	1.5	15 ⁰ _{-0.043}
16	1.5	20 ⁰ _{-0.052}
20	2	13 ⁰ _{-0.043}
25	2	15 ⁰ _{-0.043}

Haste com rosca macho



Haste com rosca macho (mm)

Diâm. (mm)	C1	X	H1	L1
12	9	10.5	M5 X 0.8	14
16	10	12	M6 X 1.0	15.5
20	12	14	M8 X 1.25	18.5
25	15	17.5	M10 X 1.25	22.5

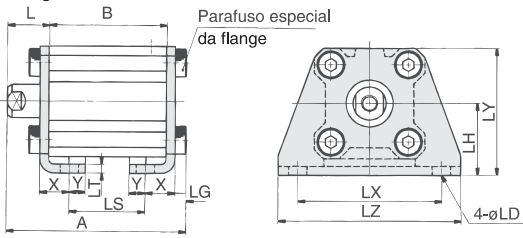
Padrão

st = curso (mm)

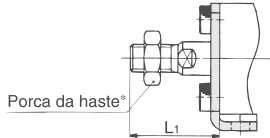
Diâm. (mm)	A		B		C	D	E	F	H	I	K	L	M	N	O	Z
	5st	10st	5st	10st												
12	25,5	30,5	22	27	6	6	25	5	M3 X 0,5	32	5	3,5	15,5	3,5	6,5 Prof. 3,5	-
16	27	32	23,5	28,5	8	8	29	5,5	M4 X 0,7	38	6	3,5	20	3,5	6,5 Prof. 3,5	10
20	29	34	24,5	29,5	7	10	36	5,5	M5 X 0,8	47	8	4,5	25,5	5,5	9 Prof. 7	10
25	32,5	37,5	27,5	32,5	12	12	40	5,5	M6 X 1,0	52	10	5	28	5,5	9 Prof. 7	10

*Consulte a SMC para a porca da haste e os suportes opcionais.

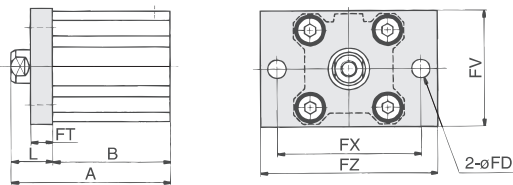
Fixação em L: CQ2L



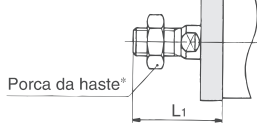
Haste com rosca macho



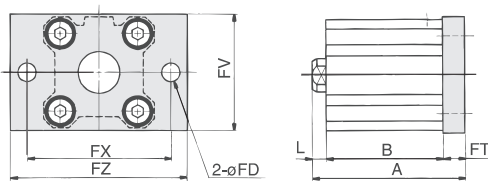
Flange dianteira: CQ2F



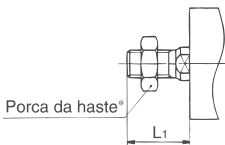
Haste com rosca macho



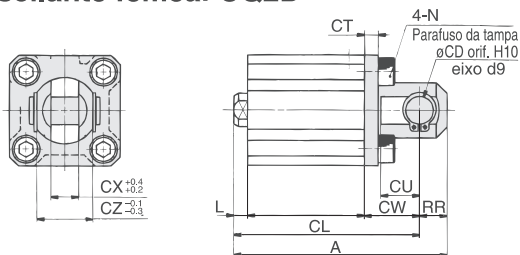
Flange traseira: CQ2G



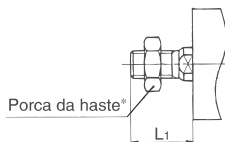
Haste com rosca macho



Fix. oscilante fêmea: CQ2D



Haste com rosca macho



Fixação em L

st = curso (mm)

Diâm. (mm)	A		B		L	L1	LD	LG	LH	LS		LT	LX	LY	LZ	X	Y
	5st	10st	5st	10st						5st	10st						
12	40,3	45,3	22	27	13,5	24	4,5	2,8	17	10	15	2	34	29,5	44	8	4,5
16	41,8	46,8	23,5	28,5	13,5	25,5	4,5	2,8	19	11,5	16,5	2	38	33,5	48	8	5
20	46,2	51,2	24,5	29,5	14,5	26,5	6,6	4	24	12,5	17,5	3,2	48	42	62	9,2	5,8
25	49,7	54,7	27,5	32,5	15	32,5	6,6	4	26	12,5	17,5	3,2	52	46	66	10,7	5,8

Flange Dianteira

st = curso (mm)

Diâm. (mm)	A		B		FD	FT	FV	FX	FZ	L	L1
	5st	10st	5st	10st							
12	35,5	40,5	22	27	4,5	5,5	25	45	55	13,5	24
16	37	42	23,5	28,5	4,5	5,5	30	45	55	13,5	25,5
20	39	44	24,5	29,5	6,6	8	39	48	60	14,5	28,5
25	42,5	47,5	27,5	32,5	6,6	8	42	52	64	15	32,5

Flange traseira

st=curso (mm)

Diâm. (mm)	A		L	L1
	5st	10st		
12	31	36	3,5	14
16	32,5	37,5	3,5	15,5
20	37	42	4,5	18,5
25	40,5	45,5	5	22,5

(*As dimensões são idênticas às da flange) dianteira, excepto A, L e L1.

Fixação oscilante fêmea

st=curso (mm)

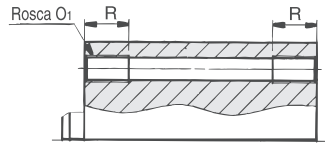
Diâm. (mm)	A		B		CD	CL		CT	CU	CW	CX	CZ	L	L1	N	RR
	5st	10st	5st	10st		5st	10st									
12	45,5	50,5	22	27	5	39,5	44,5	4	7	14	5	10	3,5	14	M4 X 0,7	6
16	48	53	23,5	28,5	5	42	47	4	10	15	6,5	12	3,5	15,5	M4 X 0,7	6
20	56	61	24,5	29,5	8	47	52	5	12	18	8	16	4,5	18,5	M6 X 1,0	9
25	62,5	67,5	27,5	32,5	10	52,5	57,5	5	14	20	10	20	5	22,5	M6 X 1,0	10

** Estão inclusos o pino de fixação e a anilha de segurança.

Ø12 a Ø25 Retorno mola Com êmbolo magnético

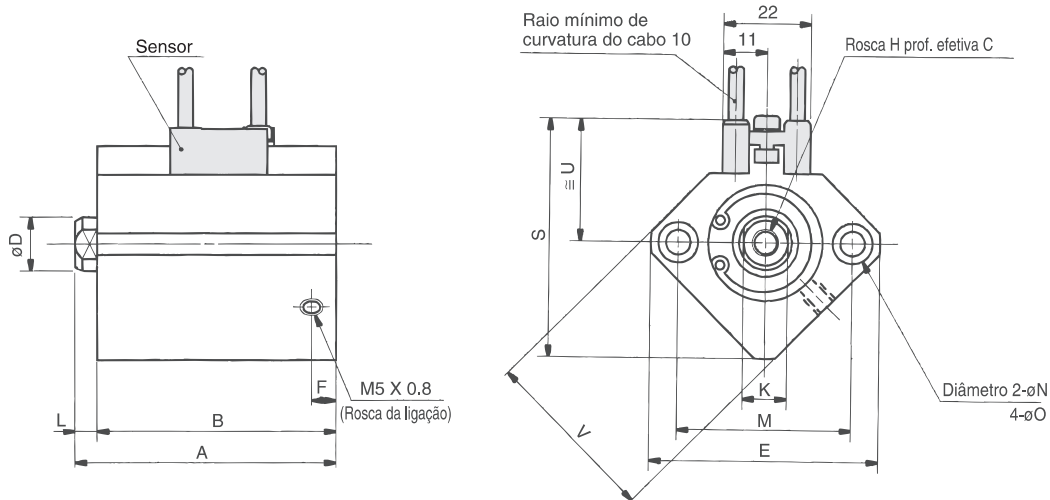
Orifícios roscados: CDQ2A

Padrão (orifícios passantes)/CDQ2B

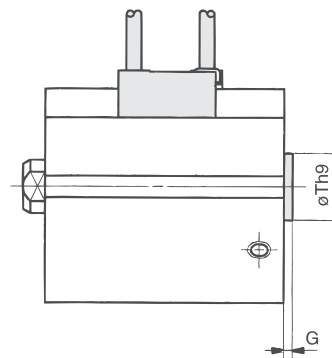


Orifícios roscados (mm)

Diâm. (mm)	O1	R
12	M4 X 0.7	7
16	M4 X 0.7	7
20	M6 X 1.0	10
25	M6 X 1.0	10



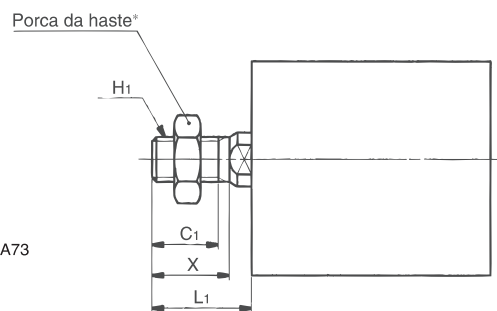
Com tampa traseira



Com tampa traseira (mm)

Diâm. (mm)	G	Th9
12	1.5	15 ⁰ _{-0.043}
16	1.5	20 ⁰ _{-0.052}
20	2	13 ⁰ _{-0.043}
25	2	15 ⁰ _{-0.043}

Haste com rosca macho



Haste com rosca macho (mm)

Diâm. (mm)	C1	X	H1	L1
12	9	10.5	M5 X 0.8	14
16	10	12	M6 X 1.0	15.5
20	12	14	M8 X 1.25	18.5
25	15	17.5	M10 X 1.25	22.5

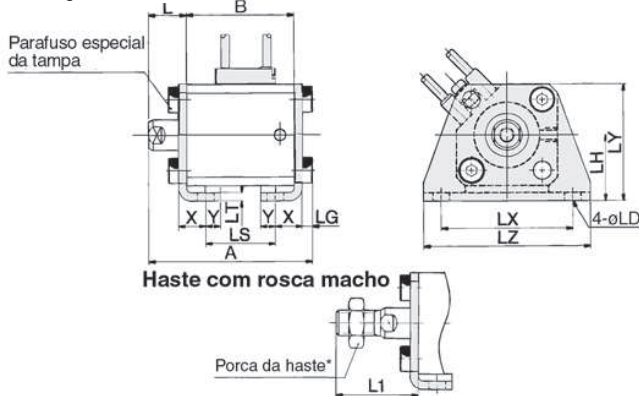
Os sensores magnéticos acima indicados são o D-A73 e o D-A80.

Padrão

st = curso (mm)

Diâm. (mm)	A		B		C	D	E	F	H	K	L	M	N	O	S	U	V
	5st	10st	5st	10st													
12	36.5	41.5	33	38	6	6	32	6.5	M3 X 0.5	5	3.5	22	3.5	6.5 Prof. 3.5	35.5	19.5	25
16	39	44	35.5	40.5	8	8	38	5.5	M4 X 0.7	6	3.5	28	3.5	6.5 Prof. 3.5	41.5	22.5	29
20	41	46	36.5	41.5	7	10	47	5.5	M5 X 0.8	8	4.5	36	5.5	9 Prof. 7	48	24.5	36
25	42.5	47.5	37.5	42.5	12	12	52	5.5	M6 X 1.0	10	5	40	5.5	9 Prof. 7	53.5	27.5	40

Fixação em L: CDQ2L

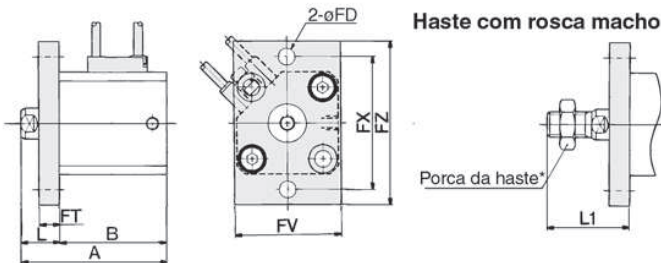


Fixação em L

st = curso (mm)

Diâm. (mm)	A		B		L	L1	LD	LG	LH	LS		LT	LX	LY	LZ	X	Y
	5st	10st	5st	10st						5st	10st						
12	51.3	56.3	33	38	13.5	24	4.5	2.8	17	21	26	2	34	29.5	44	8	4.5
16	53.8	58.8	35.5	40.5	13.5	25.5	4.5	2.8	19	23.5	28.5	2	38	33.5	48	8	5
20	58.2	63.2	36.5	41.5	14.5	28.5	6.6	4	24	24.5	29.5	3.2	48	42	62	9.2	5.8
25	59.7	64.7	37.5	42.5	15	32.5	6.6	4	26	22.5	27.5	3.2	52	46	66	10.7	5.8

Flange dianteira: CDQ2F

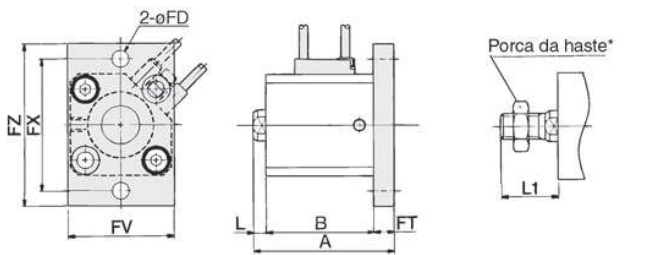


Flange dianteira

st = curso (mm)

Diâm. (mm)	A		B		FD	FT	FV	FX	FZ	L	L1
	5st	10st	5st	10st							
12	46.5	51.5	33	38	4.5	5.5	25	45	55	13.5	24
16	49	54	35.5	40.5	4.5	5.5	30	45	55	13.5	25.5
20	51	56	36.5	41.5	6.6	8	39	48	60	14.5	28.5
25	52.5	57.5	37.5	42.5	6.6	8	42	52	64	15	32.5

Flange traseira: CDQ2G



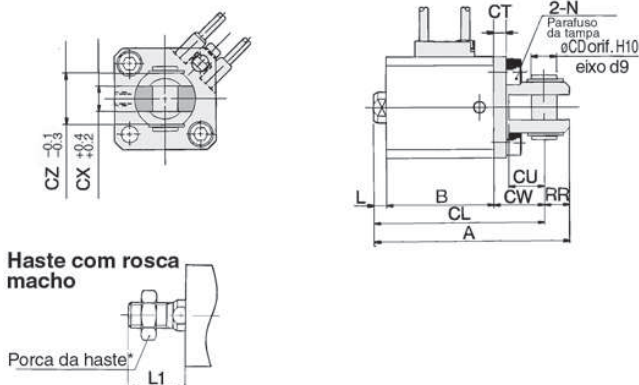
Flange traseira

st = curso (mm)

Diâm. (mm)	A		L	L1
	5st	10st		
12	46.4	51.4	3.5	14
16	44.5	49.5	3.5	15.5
20	49	54	4.5	18.5
25	50.5	55.5	5	22.5

(* As dimensões são idênticas às da flange) dianteira exceto A, L e L1

Fixação oscilante fêmea: CDQ2D



Fixação oscilante fêmea

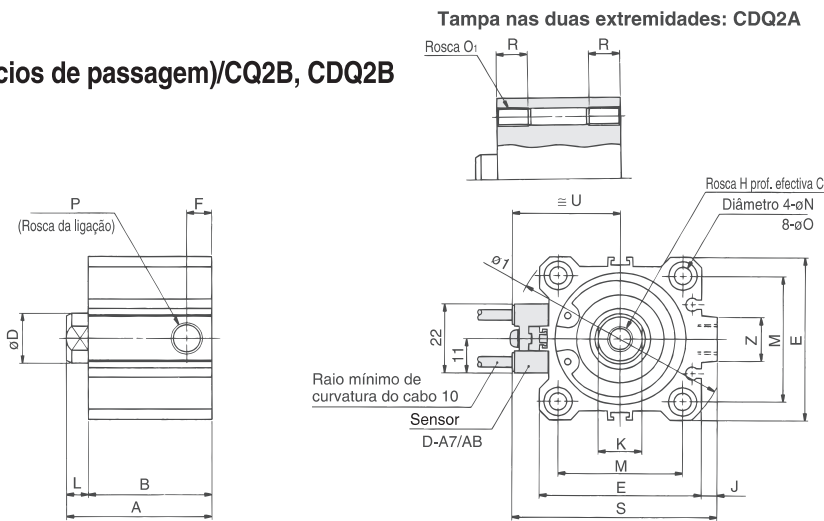
st = curso (mm)

Diâm. (mm)	A		B		CD	CL		CT	CU	CW	CX	CZ	L	L1	N	RR
	5st	10st	5st	10st		5st	10st									
12	56.5	61.5	33	38	5	50.5	55.5	4	7	14	5	10	3.5	14	M4 X 0.7	6
16	60	65	35.5	40.5	5	54	59	4	10	15	6.5	12	3.5	15.5	M4 X 0.7	6
20	68	73	36.5	41.5	8	59	64	5	12	18	8	16	4.5	18.5	M6 X 1.0	9
25	72.5	77.5	37.5	42.5	10	62.5	67.5	5	14	20	10	20	5	22.5	M6 X 1.0	10

** Estão inclusos o pino de fixação e a anilha de segurança.

ø32 a ø50 Retorno mola Com êmbolo magnético

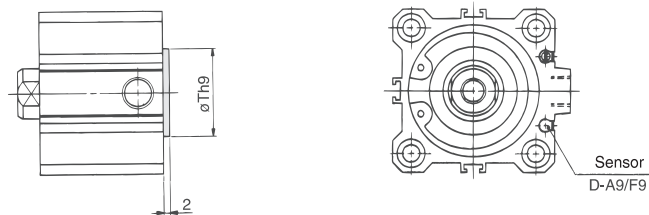
Padrão (orifícios de passagem)/CQ2B, CDQ2B



Tampa nas 2 extrem. mm

Diâm. (mm)	O1	R
32	M6 X 1.0	10
40	M6 X 1.0	10
50	M8 X 1.25	14

Com tampa traseira



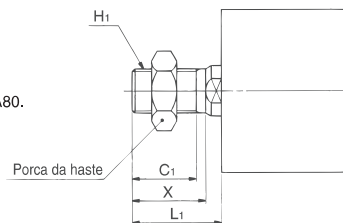
Com tampa traseira (mm)

Diâm. (mm)	Th9
32	21 ⁰ _{-0.052}
40	28 ⁰ _{-0.052}
50	35 ⁰ _{-0.062}



Os sensores acima indicados são o D-A73 e o D-A80.

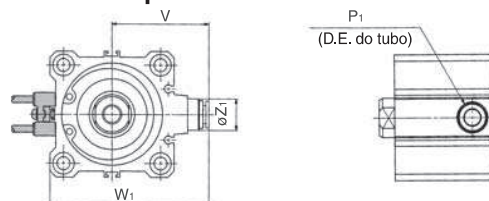
Haste com rosca macho



Haste com rosca macho (mm)

Diâm. (mm)	C1	X	H1	L1
32	20,5	23,5	M14 X 1,5	28,5
40	20,5	23,5	M14 X 1,5	28,5
50	26	28,5	M18 X 1,5	33,5

Com conexões instantâneas incorporadas/ø32 a ø50



Com ligação instant. incorporada (mm)

Diâm. (mm)	Z1	P1	V	W1
32	13	6	36,5	59
40	13	6	40,5	66,5
50	16	8	50	82

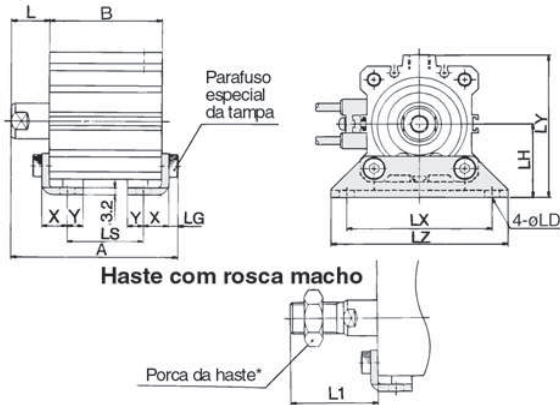
Padrão

t= curso (mm)

Diâmetro (mm)	Sem êmbolo magnético												Com êmbolo magnético							
	A			B			F			P			A			B			F	P
	5st	10	20	5st	10	20	5st	10	20	5st	10	20	5st	10	20	5st	10	20		
32	35	40	—	28	33	—	5.5	7.5	—	M5 X 0,8	1/8	—	45	50	—	38	43	—	7.5	1/8
40	41.5	46.5	—	34.5	39.5	—	8	8	—	—	1/8	—	51.5	56.5	—	44.5	49.5	—	8	1/8
50	—	48.5	58.5	—	40.5	50.5	—	10.5	10.5	—	—	1/4	—	58.5	68.5	—	50.5	60.5	10.5	1/4

Diâm. (mm)	C	D	E	H	I	J	K	L	M	N	O	S	U	Z
32	13	16	45	M8 X 1,25	60	4,5	14	7	34	5,5	9 Prof. 7	58,5	31,5	14
40	13	16	52	M8 X 1,25	69	5	14	7	40	5,5	9 Prof. 7	66	35	14
50	15	20	64	M10 X 1,5	86	7	17	8	50	6,6	11 Prof. 8	80	41	19

Fixação em L: CQ2L, CDQ2L



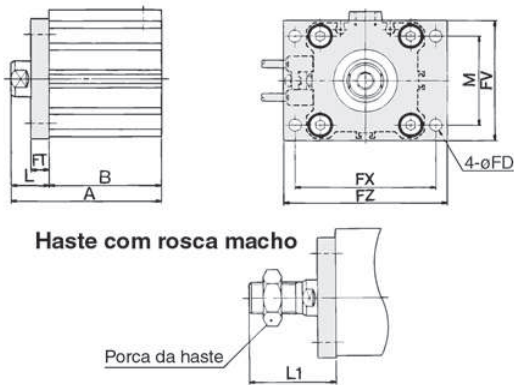
Fixação em L

st=curso (mm)

Diâm. (mm)	Sem êmbolo magnético									Com êmbolo magnético								
	A			B			LS			A			B			LS		
	5st	10	20	5st	10	20	5st	10	20	5st	10	20	5st	10	20	5st	10	20
32	52.5	57.2	—	28	33	—	12	17	—	62.2	67.2	—	38	43	—	22	27	—
40	58.7	63.7	—	34.5	39.5	—	18.5	23.5	—	68.7	73.7	—	44.5	49.5	—	28.5	33.5	—
50	—	66.7	76.7	—	40.5	50.5	—	17.5	27.5	—	76.7	86.7	—	50.5	60.5	—	27.5	37.5

Diâm.(mm)	L	L1	LD	LG	LH	LX	LY	LZ	X	Y
32	17	38.5	6.6	4	30	57	57	71	11.2	5.8
40	17	38.5	6.6	4	33	64	64	78	11.2	7
50	18	43.5	9	5	39	79	78	95	14.7	8

Flange dianteira: CQ2F, CDQ2F



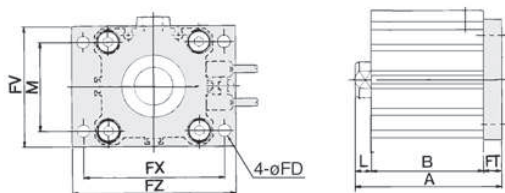
Flange dianteira

st=curso (mm)

Diâm. (mm)	Sem êmbolo magnético						Com êmbolo magnético					
	A			B			A			B		
	5st	10	20	5st	10	20	5st	10	20	5st	10	20
32	45	50	—	28	33	—	55	60	—	38	43	—
40	51.5	56.5	—	34.5	39.5	—	61.5	66.5	—	44.5	49.5	—
50	—	58.5	68.5	—	40.5	50.5	—	68.5	78.5	—	50.5	60.5

Diâm.(mm)	FD	FT	FV	FX	FZ	L	L1	M
32	5.5	8	48	56	65	17	38.5	34
40	5.5	8	54	62	72	17	38.5	40
50	6.6	9	67	76	89	18	43.5	50

Flange traseira: CQ2G, CDQ2G



Flange traseira st=curso (mm)

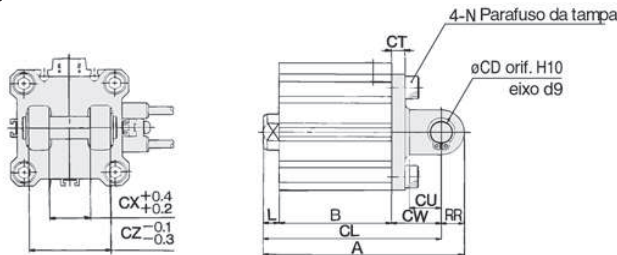
Diâm. (mm)	Sem êmbolo			Com êmbolo			L	L1
	A		B	A		B		
	5st	10	20	5st	10	20	7	28.5
32	43	48	—	53	58	—	7	28.5
40	49.5	54.5	—	59.5	64.5	—	7	28.5
50	—	57.5	67.5	—	67.5	77.5	8	33.5

(* Todas as dimensões exceto A, L e L1 são idênticas às do modelo com flange dianteira.)

Haste com rosca macho



Fixação oscilante fêmea: CQ2D, CDQ2D



Fixação oscilante fêmea

st=curso (mm)

Diâm. (mm)	Sem êmbolo magnético									Com êmbolo magnético								
	A			B			CL			A			B			CL		
	5st	10	20	5st	10	20	5st	10	20	5st	10	20	5st	10	20	5st	10	20
32	65	70	—	28	33	—	55	60	—	75	80	—	38	43	—	65	70	—
40	73.5	78.5	—	39.5	39.5	—	63.5	68.5	—	83.5	88.5	—	44.5	49.5	—	73.5	78.5	—
50	—	90.5	100.5	—	40.5	50.5	—	76.5	86.5	—	100.5	110.5	—	50.5	60.5	—	86.5	96.5

Diâm.(mm)	CD	CT	CU	CW	CX	CZ	L	L1	N	RR
32	10	5	14	20	18	36	7	28.5	M6 X 1.0	10
40	10	6	14	22	18	36	7	28.5	M6 X 1.0	10
50	14	7	20	28	22	44	8	33.5	M8 X 1.25	14



** Estão inclusas pino de fixação e a anilha de segurança.

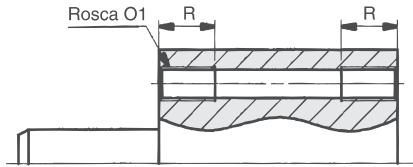
Haste com rosca macho



Ø12 a Ø25 Haste extendida Sem êmbolo magnético

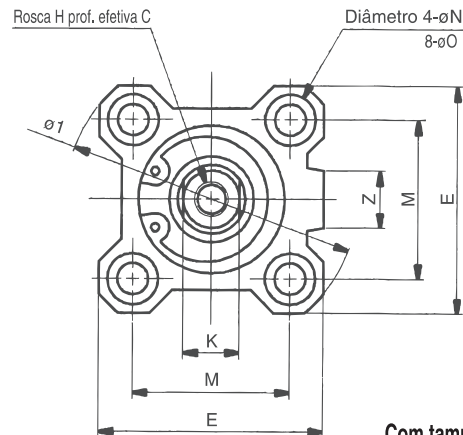
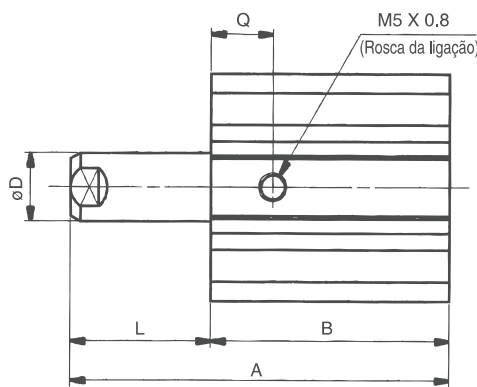
Padrão (orifícios passantes)/CQ2B

Orifícios roscados: CQ2A

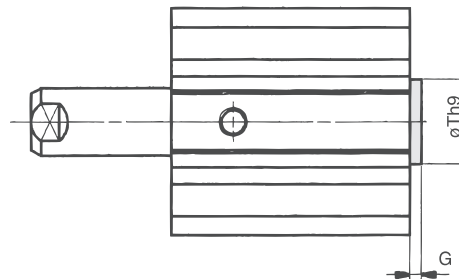


Orifícios roscados. (mm)

Diâm. (mm)	O1	R
12	M4 X 0.7	7
16	M4 X 0.7	7
20	M6 X 1.0	10
25	M6 X 1.0	10



Com tampa traseira

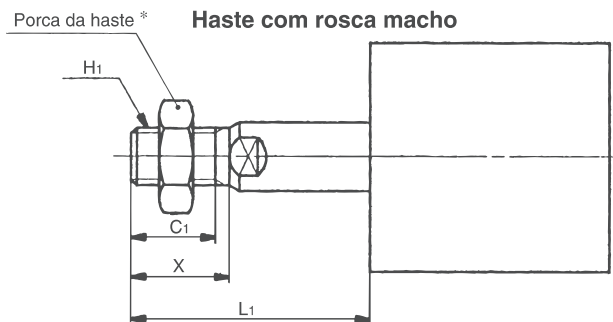


Com tampa traseira (mm)

Diâm. (mm)	G	Th9
12	1.5	15 ⁰ _{-0.043}
16	1.5	20 ⁰ _{-0.052}
20	2	13 ⁰ _{-0.043}
25	2	15 ⁰ _{-0.043}

Nota 1) O modelo com tampa dianteira é opcional.

Haste com rosca macho



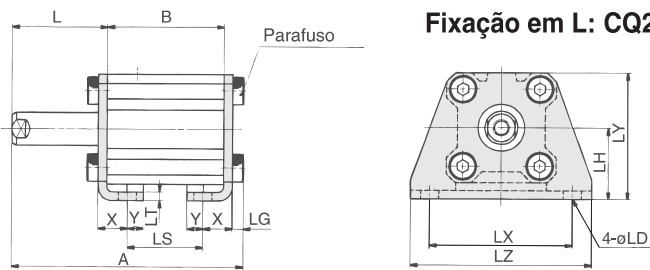
Haste com rosca macho st=curso (mm)

Diâm. (mm)	C ₁	X	H ₁	L ₁	
				5st	10st
12	9	10.5	M5 X 0.8	19	24
16	10	12	M6 X 1.0	20.5	25.5
20	12	14	M8 X 1.25	23.5	28.5
25	15	17.5	M10 X 1.25	27.5	32.5

Padrão

st = curso (mm)

Diâm. (mm)	A		B		C	D	E	H	I	K	L		M	N	O	Q	Z	
	5st	10st	5st	10st							5st	10st						
12	30.5	40.5	22	27	6	6	25	M3 X 0.5	32	5	8.5	13.5	15.5	3.5	6.5	Prof. 3.5	7.5	-
16	32	42	23.5	28.5	8	8	29	M4 X 0.7	38	6	8.5	13.5	20	3.5	6.5	Prof. 3.5	8	10
20	34	44	24.5	29.5	7	10	36	M5 X 0.8	47	8	9.5	14.5	25.5	5.5	9	Prof. 7	9	10
25	37.5	47.5	27.5	32.5	12	12	40	M6 X 1.0	52	10	10	15	28	5.5	9	Prof. 7	11	10

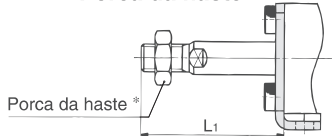


Fixação em L: CQ2L

Fixação em L st=curso (mm)

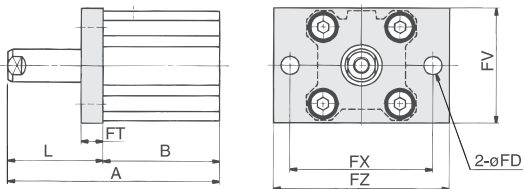
Diâm. (mm)	A		B		L		L1		LD	LG	LH	LS		LT	LX	LY	LZ	X	Y
	5st	10st	5st	10st	5st	10st	5st	10st				5st	10st						
12	45.3	55.3	22	27	18.5	23.5	29	34	4.5	2.8	17	10	15	2	34	29.5	44	8	4.5
16	46.8	56.8	23.5	28.5	18.5	23.5	30.5	35.5	4.5	2.8	19	11.5	16.5	2	38	33.5	48	8	5
20	51.2	61.2	24.5	29.5	19.5	24.5	33.5	38.5	6.6	4	24	12.5	17.5	3.2	48	42	62	9.2	5.8
25	54.7	64.7	27.5	32.5	20	25	37.5	42.5	6.6	4	26	12.5	17.5	3.2	52	46	66	10.7	5.8

Porca da haste



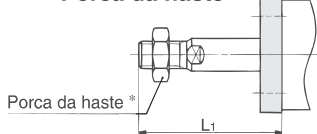
Flange dianteira: CQ2F

Flange dianteira st=curso (mm)



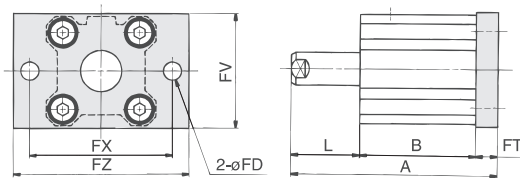
Diâm. (mm)	A		B		FD	FT	FV	FX	FZ	L		L1	
	5st	10st	5st	10st						5st	10st	5st	10st
12	40.5	50.5	22	27	4.5	5.5	25	45	55	18.5	23.5	29	34
16	42	52	23.5	28.5	4.5	5.5	30	45	55	18.5	23.5	30.5	35.5
20	44	54	24.5	29.5	6.6	8	39	48	60	19.5	24.5	33.5	38.5
25	47.5	57.5	27.5	32.5	6.6	8	42	52	64	20	25	37.5	42.5

Porca da haste



Flange dianteira: CQ2G

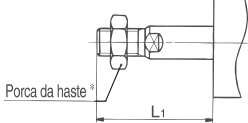
Flange dianteira st=curso (mm)



Diâm. (mm)	A		L		L1	
	5st	10st	5st	10st	5st	10st
12	36	46	8.5	13.5	19	24
16	37.5	47.5	8.5	13.5	20.5	25.5
20	42	52	9.5	14.5	23.5	28.5
25	45.5	55.5	10	15	27.5	32.5

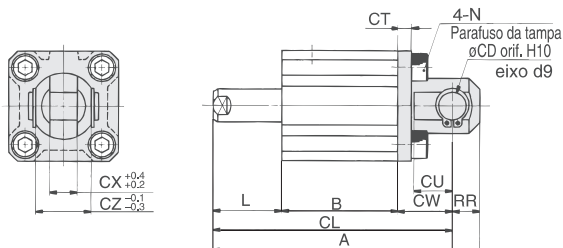
(* Todas as dimensões exceto A, L e L1 são idênticas às do modelo de flange dianteira.)

Porca da haste



Fixação oscilante fêmea: CQ2D

Fixação oscilante fêmea st=curso (mm)

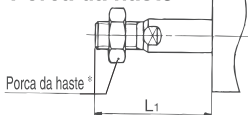


Diâm. (mm)	A		B		CD	CL		CT	CU	CW	CX	CZ	L		L1		N	RR
	5st	10st	5st	10st		5st	10st						5st	10st				
12	50.5	60.5	22	27	5	44.5	54.5	4	7	14	5	10	8.5	13.5	19	24	M4 X 0.7	6
16	53	63	23.5	28.5	5	47	57	4	10	15	6.5	12	8.5	13.5	20.5	25.5	M4 X 0.7	6
20	61	71	24.5	29.5	8	52	62	5	12	18	8	16	9.5	14.5	23.5	28.5	M6 X 1.0	9
25	67.5	77.5	27.5	32.5	10	57.5	67.5	5	14	20	10	20	10	15	27.5	32.5	M6 X 1.0	10



** Estão da haste e a anilha de segurança.

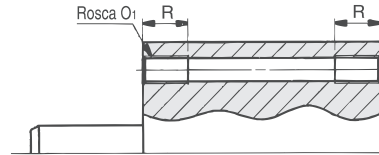
Porca da haste



Ø12 a Ø25 Haste saída Com êmbolo magnético

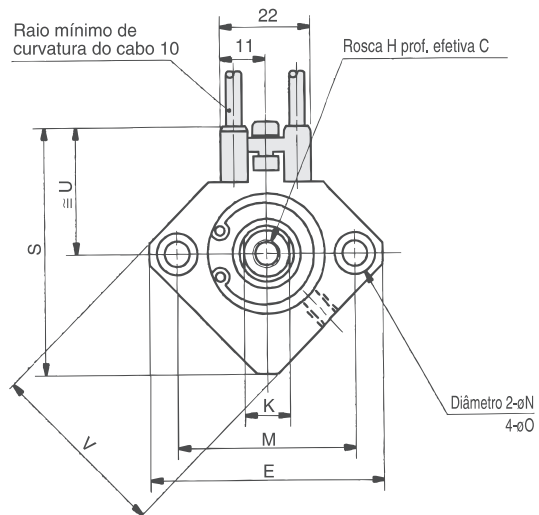
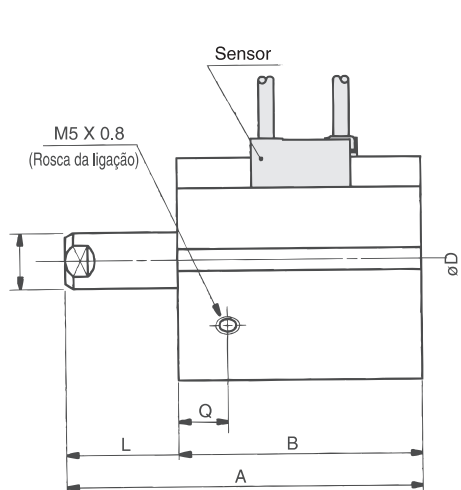
Orifícios roscados: CDQ2A

Padrão (orifícios passantes)/CDQ2B

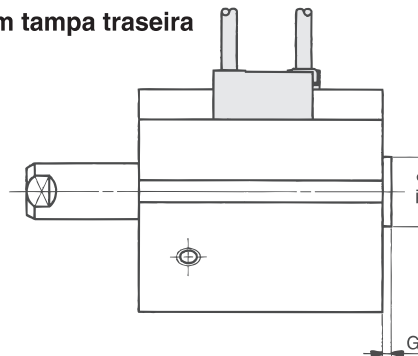


Orifícios roscados (mm)

Diâm. (mm)	O1	R
12	M4 X 0.7	7
16	M4 X 0.7	7
20	M6 X 1.0	10
25	M6 X 1.0	10



Com tampa traseira

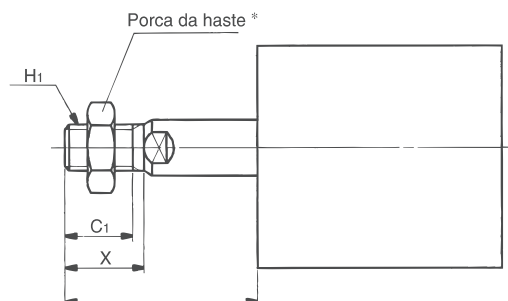


Com tampa traseira (mm)

Diâm. (mm)	G	Th9
12	1.5	15 ⁰ _{-0.043}
16	1.5	20 ⁰ _{-0.052}
20	2	13 ⁰ _{-0.043}
25	2	15 ⁰ _{-0.043}

Nota 1) O modelo com tampa dianteira é opcional.

Haste com rosca macho



Haste com rosca macho st=curso (mm)

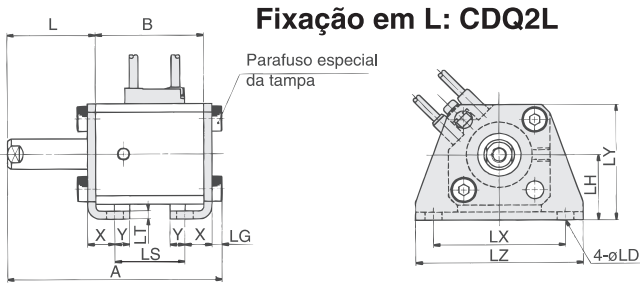
Diâm. (mm)	C1	X	H1	L1	
				5st	10st
12	9	10.5	M5 X 0.8	19	24
16	10	12	M6 X 1.0	20.5	25.5
20	12	14	M8 X 1.25	23.5	28.5
25	15	17.5	M10 X 1.25	27.5	32.5



Sensores acima indicados: D-A73 e a80.

Modelo padrão

Diâm. (mm)	A		B		C	D	E	H	K	L		M	N	O	Q	S	U	V
	5st	10st	5st	10st						5st	10st							
12	45.9	55.9	37.4	42.4	6	6	32	M3 X 0.5	5	8.5	13.5	22	3.5	6.5 Prof. 3.5	11	35.5	19.5	25
16	44	54	35.5	40.5	8	8	38	M4 X 0.7	6	8.5	13.5	28	3.5	6.5 Prof. 3.5	10	41.5	22.5	29
20	46	56	36.5	41.5	7	10	47	M5 X 0.8	8	9.5	14.5	36	5.5	9 Prof. 7	10.5	48	24.5	36
25	47.5	57.5	37.5	42.5	12	12	52	M6 X 1.0	10	10	15	40	5.5	9 prof. 7	11	53.5	27.5	40



Fixação em L: CDQ2L

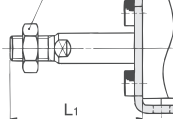
Fixação em L

st=curso (mm)

Diâm. (mm)	A		B		L		L ₁		LD	LG	LH	LS		LT	LX	LY	LZ	X	Y
	5st	10st	5st	10st	5st	10st	5st	10st				5st	10st						
12	60.7	70.7	37.4	42.4	18.5	23.5	29	34	4.5	2.8	17	21	26	2	34	29.5	44	8	4.5
16	58.8	68.8	35.5	40.5	18.5	23.5	30.5	35.5	4.5	2.8	19	23.5	28.5	2	38	33.5	48	8	5
20	63.2	73.2	36.5	41.5	19.5	24.5	33.5	38.5	6.6	4	24	24.5	29.5	3.2	48	42	62	9.2	5.8
25	64.7	74.7	37.5	42.5	20	25	37.5	42.5	6.6	4	26	22.5	27.5	3.2	52	46	66	10.7	5.8

Haste com rosca macho

Porca da haste*

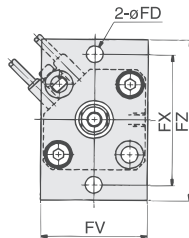
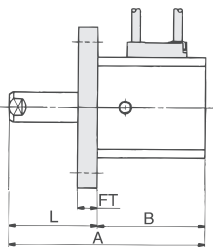


Flange dianteira: CDQ2F

Flange dianteira

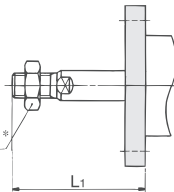
st=curso (mm)

Diâm. (mm)	A		B		FD	FT	FV	FX	FZ	L		L ₁	
	5st	10st	5st	10st						5st	10st	5st	10st
12	55.9	65.9	37.4	42.4	4.5	5.5	25	45	55	18.5	23.5	29	34
16	54	64	35.5	40.5	4.5	5.5	30	45	55	18.5	23.5	30.5	35.5
20	56	66	36.5	41.5	6.6	8	39	48	60	19.5	24.5	33.5	38.5
25	57.5	67.5	37.5	42.5	6.6	8	42	52	64	20	25	37.5	42.5



Haste com rosca macho

Porca da haste*



Flange traseira: CDQ2G

Flange traseira

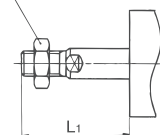
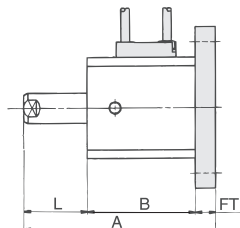
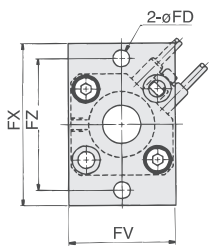
st=curso (mm)

(*Todas as dimensões exceto A, L e L₁ são idênticas às do modelo de flange dianteira.)

Diâm. (mm)	A		L		L ₁	
	5st	10st	5st	10st	5st	10st
12	51.4	61.4	8.5	13.5	19	24
16	49.5	59.5	8.5	13.5	20.5	25.5
20	54	64	9.5	14.5	23.5	28.5
25	55.5	65.5	10	15	27.5	32.5

Haste com rosca macho

Porca da haste*



Fixação oscilante fêmea: CDQ2D

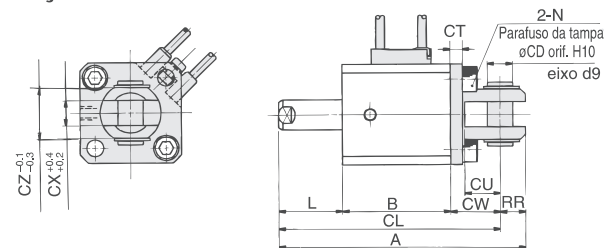
Fixação oscilante fêmea

st=curso (mm)

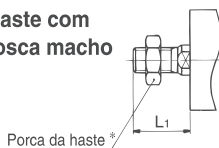
Diâm. (mm)	A		B		CD	CL		CT	CU	CW	CX	CZ	L	
	5st	10st	5st	10st		5st	10st						5st	10st
12	65.9	75.9	37.4	42.4	5	59.9	69.9	4	7	14	5	10	8.5	13.5
16	65	75	35.5	40.5	5	59	69	4	10	15	6.5	12	8.5	13.5
20	73	83	36.5	41.5	8	64	74	5	12	18	8	16	9.5	14.5
25	77.5	87.5	37.5	42.5	10	67.5	77.5	5	14	20	10	20	10	15

Diâm. (mm)	L ₁		N	RR
	5st	10st		
12	19	24	M4 X 0.7	6
16	20.5	25.5	M4 X 0.7	6
20	23.5	28.5	M6 X 1.0	9
25	27.5	32.5	M6 X 1.0	10

** Estão inclusos o pino de fixação e a anilha de segurança.

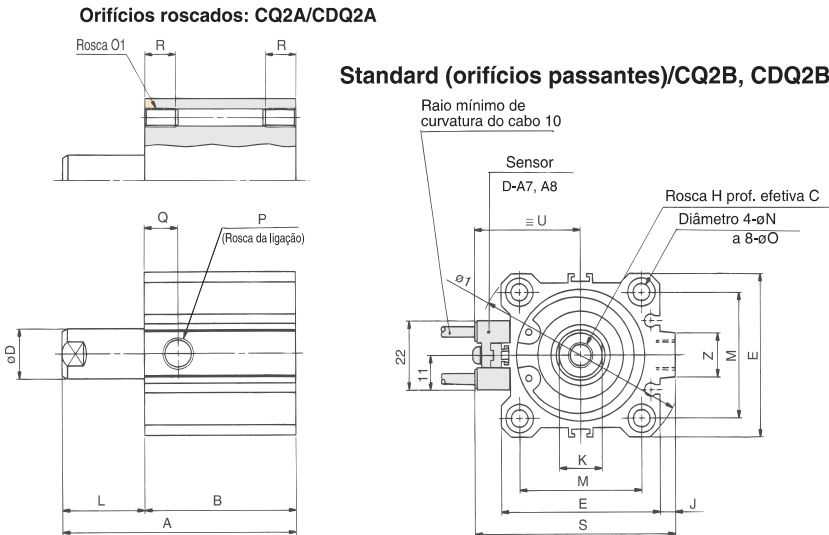


Haste com rosca macho



Consulte a tabela de dimensões para os modelos sem êmbolo magnético, visto que A, B, P e Q são diferentes.

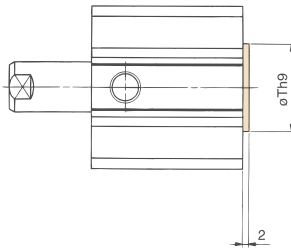
ø32 a ø50 Haste extendida Com êmbolo magnético



Orifícios roscados (mm)

Diâm. (mm)	O1	R
32	M6 X 1.0	10
40	M6 X 1.0	10
50	M8 X 1.25	14

Com tampa traseira

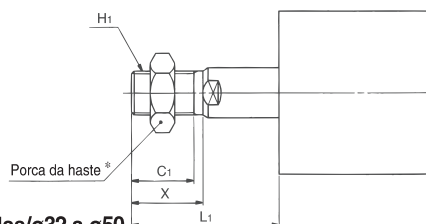


Com tampa traseira (mm)

Diâm. (mm)	Th9
32	21 ⁰ _{-0,052}
40	28 ⁰ _{-0,052}
50	35 ⁰ _{-0,062}

Nota 1) O modelo com tampa traseira é opcional

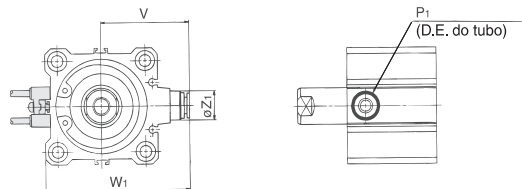
Haste com rosca macho



Haste com rosca macho st=curso (mm)

Diâm. (mm)	C1	X	H1	L1		
				5st	10st	20st
32	20,5	23,5	M14 X 1,5	33,5	38,5	—
40	20,5	23,5	M14 X 1,5	33,5	38,5	—
50	26	28,5	M18 X 1,5	—	43,5	53,5

Conexões instantâneas incorporadas/ø32 a ø50



Conexões instant. icorporadas (mm)

Diâm. (mm)	Z1	P1	V	W1
32	13	6	36,5	59
40	13	6	40,5	66,5
50	16	8	50	82

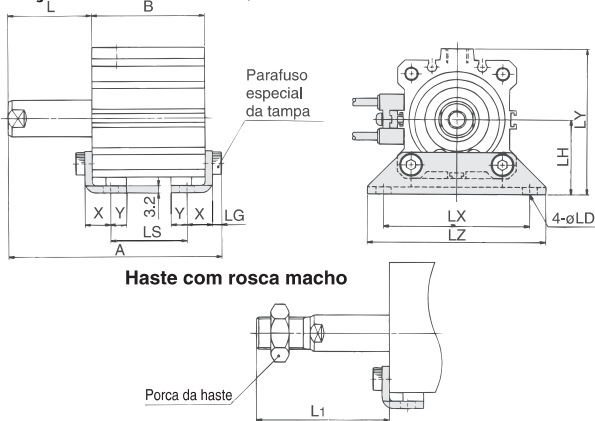
Padrão

st=curso (mm)

Diâm. (mm)	Sem êmbolo magnético												Com êmbolo magnético							
	A			B			P			Q			A			B			P	Q
	5st	10	20	5st	10	20	5st	10	20	5st	10	20	5st	10	20	5st	10	20		
32	40	50	—	28	33	—	M5 X 0,8	1/8	—	11,5	10,5	—	50	60	—	38	43	—	1/8	10,5
40	46,5	56,5	—	34,5	39,5	—	1/8	—	11	11	—	56,5	66,5	—	44,5	49,5	—	1/8	11	
50	—	68,5	78,5	—	40,5	50,5	—	1/4	—	10,5	10,5	—	68,5	88,5	—	50,5	60,5	—	1/4	10,5

Diâm. (mm)	C	D	E	H	I	J	K	L			M	N	O	S	U	Z
								5st	10	20						
								32	13	16						
40	13	16	52	M8 X 1,25	69	5	14	12	17	—	40	5,5	9 Prof. 7	66	35	14
50	15	20	64	M10 X 1,5	86	7	17	—	18	28	50	6,6	11 Prof. 8	80	41	19

Fixação em L: CQ2L, CDQ2L



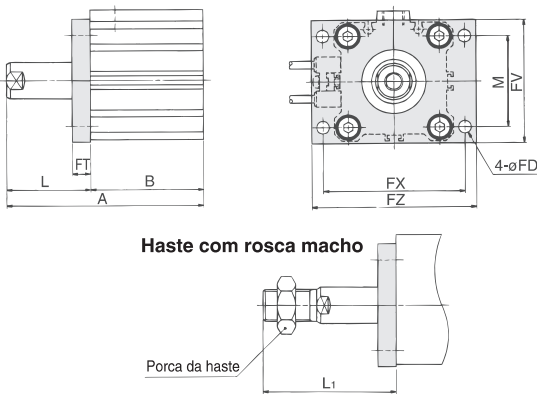
Fixação em L

st=curso (mm)

Diâm. (mm)	Sem êmbolo magnético									Com êmbolo magnético								
	A			B			LS			A			B			LS		
	5st	10	20	5st	10	20	5st	10	20	5st	10	20	5st	10	20	5st	10	20
32	57.2	67.2	-	28	33	-	12	17	-	67.2	77.2	-	38	43	-	22	27	-
40	63.7	73.7	-	34.5	39.5	-	18.5	23.5	-	73.7	83.7	-	44.5	49.5	-	28.5	33.5	-
50	-	76.7	96.7	-	40.5	50.5	-	17.5	27.5	-	86.7	106.7	-	50.5	60.5	-	27.5	37.5

Diâm. (mm)	L			L1			LD	LG	LH	LX	LY	LZ	X	Y
	5st	10	20	5st	10	20								
32	22	27	-	43.5	48.5	-	6.6	4	30	57	57	71	11.2	5.8
40	22	27	-	43.5	48.5	-	6.6	4	33	64	64	78	11.2	7
50	-	28	38	-	53.5	63.5	9	5	39	79	78	95	14.7	8

Flange dianteira: CQ2F, CDQ2F



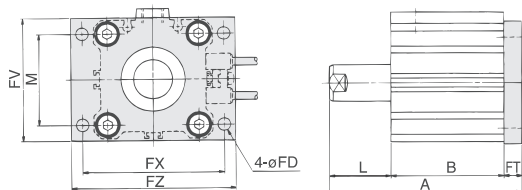
Flange dianteira

st=curso (mm)

Diâm. (mm)	Sem êmbolo magnético						Com êmbolo magnético						FD	FT	FV	FX	FZ
	A			B			A			B							
	5st	10	20	5st	10	20	5st	10	20	5st	10	20					
32	50	60	-	28	33	-	60	70	-	38	43	-	5.5	8	45	56	65
40	56.5	66.5	-	34.5	39.5	-	66.5	76.5	-	44.5	49.5	-	5.5	8	54	62	72
50	-	68.5	88.5	-	40.5	50.5	-	78.5	88.5	-	50.5	60.5	6.6	9	67	76	89

Diâm. (mm)	L			L1			M
	5st	10	20	5st	10	20	
32	22	27	-	43.5	48.5	-	34
40	22	27	-	43.5	48.5	-	40
50	-	28	38	-	53.5	63.5	50

Flange traseira: CQ2G, CDQ2G



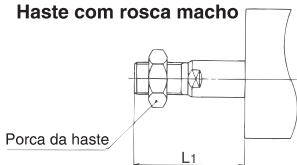
Flange traseira

st=curso (mm)

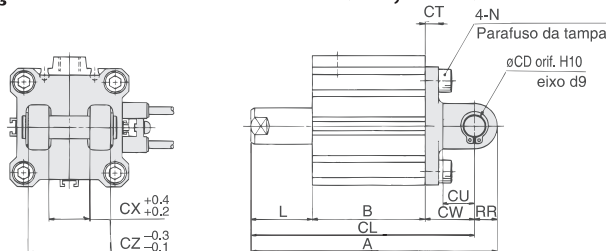
Diâm. (mm)	Sem êmbolo magnético			Com êmbolo magnético			L			L1		
	A			B			L			L1		
	5st	10	20	5st	10	20	5st	10	20	5st	10	20
32	48	58	-	58	68	-	12	17	-	33.5	38.5	-
40	45.5	64.5	-	64.5	74.5	-	12	17	-	33.5	38.5	-
50	-	67.5	87.5	-	77.5	97.5	-	18	28	-	43.5	53.5

*Todas as dimensões exceto A.L e L1 são idênticas às do modelo com flange dianteiro.

Haste com rosca macho



Fixação oscilante fêmea: CQ2D, CDQ2D



Fixação oscilante fêmea

st=curso (mm)

Diâm. (mm)	Sem êmbolo magnético									Com êmbolo magnético								
	A			B			CL			A			B			CL		
	5st	10	20	5st	10	20	5st	10	20	5st	10	20	5st	10	20	5st	10	20
32	70	80	-	28	33	-	60	70	-	80	90	-	38	43	-	70	80	-
40	78.5	88.5	-	34.5	39.5	-	68.5	78.5	-	88.5	98.5	-	44.5	49.5	-	78.5	88.5	-
50	-	100.5	120.5	-	40.5	50.5	-	86.5	106.5	-	110.5	130.5	-	50.5	60.5	-	96.5	116.5

Diâm. (mm)	CD	CT	CU	CW	CX	CZ	L		
							5st	10	20
32	10	5	14	20	18	36	12	17	-
40	10	6	14	22	18	36	12	17	-
50	14	7	20	28	22	44	-	18	28

** Estão inclusos o pino de fixação e a anilha de segurança.

Haste com rosca macho

