

Ventosa de vácuo

Série ZP

Antigiro
Com telescópico
 Curso $\varnothing 2$ a $\varnothing 8$: 6, 10, 15, 25mm
 $\varnothing 10$ a $\varnothing 32$: 10, 20, 30, 40, 50mm
 $\varnothing 40, \varnothing 50$: 10, 20, 30, 50mm

Série	Sem telescópico		Com telescópico	
	Ligação de vácuo	Montagem	Ligação de vácuo	Montagem
P.3.9-2 a P.3.9-27 Série ZPT Ligação de vácuo vertical	Rosca macho	(Comum)	Rosca fêmea	Corpo com telescópico
	Rosca Fêmea	(Comum)	Racor c/ boquilha	Corpo com telescópico
P.3.9-28 a P.3.9-43 Série ZPR Ligação de vácuo lateral Com ligação instantânea	Ligação instantânea	Rosca macho	Ligação instantânea	Corpo com telescópico
	Ligação instantânea	Rosca fêmea		
P.3.9-44 a P.3.9-57 Série ZPY Ligação de vácuo lateral Racor com boquilha	Racor c/ boquilha	Rosca macho	Racor c/ boquilha	Corpo com telescópico
	Racor c/ boquilha	Rosca fêmea		

ZX
 ZR
 ZM
 ZY
 ZH
 ZU
 ZL
 ZF
ZP
 ZCU
 CYV

Componentes para vácuo

Tipo de ventosa	Tipo plana (U)		Tipo plana nervurada (C)		Tipo côncava (D)		Tipo de fole (B)	
(Compatível c/ todos os modelos)								

Diâmetro da ventosa	$\varnothing 2$	$\varnothing 4$	$\varnothing 6$	$\varnothing 8$	$\varnothing 10$	$\varnothing 13$	$\varnothing 16$	$\varnothing 20$	$\varnothing 25$	$\varnothing 32$	$\varnothing 40$	$\varnothing 50$
Plana	●	●	●	●	●	●	●	●	●	●	●	●
Plana nervurada	—	—	—	—	●	●	●	●	●	●	●	●
Côncava	—	—	—	—	●	—	—	—	●	—	●	—
Fole	—	—	—	●	●	●	●	●	●	●	●	●

Diâm. ventosa ($\varnothing 2$ a $\varnothing 125$)	$\varnothing 2$ a $\varnothing 125$ (Opcional: $\varnothing 150$ a $\varnothing 250$)

Material da ventosa	NBR (Preto), borracha de silício (Branco), borracha de uretano (Castanho), borracha de flúor (Preto com marca verde), NBR condutivo (Preto com uma marca branca), borracha de silício condutivo (Preto com duas marcas brancas)

Seleção da ventosa Consulte os dados técnicos na página P.3.0-7 a P.3.0-14 para calcular a força de elevação e o tempo de resposta.

Opcional ① Curso longo ② Ventosa oval ③ Ventosa com rótula articulada ④ Ventosa de grandes dimensões

Material e características das ventosas

⊙ : pequena ou nenhuma influência ○ : Sujeito a condições X: Incompatível

Material	Caract.	Dureza HS ($\pm 5^\circ$)	Margem da temp. funcion. ($^\circ\text{C}$)	Resistência ao óleo (gasolina)	Resistência ao óleo (benzol)	Resistência alcalina	Resistência ao ácido	Resistência à intempérie	Resistência ao ozono	Resistência à abrasão	Resistência à água	Solventes (benzeno) tolueno)
NBR		50°	0 a 120	⊙	X	○	○	○	X	○	○	X
Borracha de silício		40°	-30 a 200	X	X	○	X	⊙	⊙	X	○	X
Borracha de uretano		60°	0 a 60	⊙	X	X	X	○	⊙	⊙	X	X
Borracha de flúor		60°	0 a 250	⊙	⊙	X	⊙	⊙	⊙	○	⊙	⊙
NBR condutivo		50°	0 a 100	○	X	○	X	○	X	○	○	X
Borracha de silício condutivo		50°	-10 a 200	X	X	○	X	⊙	⊙	X	○	X

As características acima indicadas representam as propriedades gerais dos materiais utilizados na fabricação de ventosas.

Os materiais das ventosas utilizados pela SMC cumprem as normas japonesas (JIS); no entanto, o funcionamento depende das condições de utilização.



ZPT

Ligação de vácuo vertical/ sem telescópico



Características técnicas

Ligação de vácuo	Sentido		Vertical		
	Ligação		Rosca macho	Rosca fêmea	
	Diâm. rosca	ø2 to ø8	M5, M6	M4, M5	
		ø10 to ø16	M5, M6	M5, M6, Rc(PT) 1/8	
ø20 to ø32		M6, M8 X 1	M5, M6, M8, Rc(PT) 1/8		
ø40, 50		M6, M8 X 1	M6, M8, Rc(PT) 1/8		
Montagem			Utilizar ligação para ligação de vácuo		

Tipo de ventosa

Tipo de ventosa	Plana	Plana nervurada	Côncava	Fole
Diâm. ventosa (mm)	2, 4, 6, 8, 10, 13, 16, 20, 25, 32, 40, 50	10, 13, 16, 20, 25, 32, 40, 50	10, 16, 25, 40	6, 8, 10, 13, 16, 20, 25, 32, 40, 50
Material (cor)	NBR (Preto), Silício (Branco), borracha de uretano (Castanho) / Borracha de flúor (Preto com marca verde) NBR condutivo (Preto com uma marca branca), borracha de silício condutivo (Preto com duas marcas brancas)			
Dureza	NBR (50°), Silício (40°), borracha de uretano/borracha de fluor (60°) NBR condutivo (50°), borracha de silício condutivo (50°)			

Tabela de peso/Rosca macho (Rosca fêmea)

(g)

Modelo	Plana		Plana nervurada				Côncava				Fole							
	M4	M5	M6	M8	Rc(PT) 1/8	M5	M6	M8	Rc(PT) 1/8	M5	M6	M8	Rc(PT) 1/8	M4	M5	M6	M8	Rc(PT) 1/8
ZPT02 a ZPT08	— (3.5)	2.5 (3)	3.5 (—)	—	—	—	—	—	—	—	—	—	—	— (3.5)	2.5 (3)	3.5 (—)	—	—
ZPT10	—	—	—	—	—	—	—	—	—	10 (7)	12 (6)	— (13)	—	—	—	—	—	—
ZPT13	—	10 (6.5)	12 (6)	—	— (13)	10 (6.5)	12 (6)	—	— (12)	—	—	—	—	—	10 (6.5)	12 (6)	—	— (13)
ZPT16	—	—	—	—	—	—	—	—	—	11 (7)	13 (7)	15 (13)	—	—	—	—	—	—
ZPT20	—	—	—	—	—	—	—	—	—	—	—	—	—	—	—	—	—	—
ZPT25	—	— (8.5)	15 (8)	26 (17)	— (16)	— (8.5)	15 (8)	26 (17)	— (16)	— (10)	15 (10)	15 (18)	— (17)	—	— (8.5)	15 (8)	16 (17)	— (16)
ZPT32	—	—	—	—	—	—	—	—	—	—	—	—	—	—	—	—	—	—
ZPT40	—	—	28 (26)	30 (25)	— (23)	—	28 (26)	30 (25)	— (16)	—	30 (28)	32 (26)	— (20)	—	—	28 (26)	30 (25)	— (23)
ZPT50	—	—	30 (29)	32 (27)	— (25)	—	32 (30)	34 (29)	— (27)	—	—	—	—	—	—	30 (29)	32 (27)	— (25)

*(): Valores para as ligações da rosca fêmea

Modelo

Modelo	Diâm. ventosa	Dim. aplicável da ventosa				Ligação/diâm. rosca	
		Plana (U)	Plana nervurada (C)	Côncava (D)	Fole (B)	Rosca macho	Rosca fêmea
ZPT02□□-□	2	●	—	—	—	M5	M4
ZPT04□□-□	4	●	—	—	—		
ZPT06□□-□	6	●	—	—	●		
ZPT08□□-□	8	●	—	—	●		
ZPT10□□-□	10	●	●	●	●	M5	M5
ZPT13□□-□	13	●	●	—	●		
ZPT16□□-□	16	●	●	●	●	M6	Rc(PT) 1/8
ZPT20□□-□	20	●	●	—	●		
ZPT25□□-□	25	●	●	●	●	M6	M5
ZPT32□□-□	32	●	●	—	●		
ZPT40□□-□	40	●	●	●	●		
ZPT50□□-□	50	●	●	—	●	M8 X 1	M6
						M8 X 1	M8
							Rc(PT) 1/8



P.3.9-64 a 3.9-69

Ligação de vácuo vertical sem telescópico *Série ZPT*

Como encomendar

Série ZPT
sem telescópico

ZPT 02 U N A5

Diâm. ventosa (mm)

02	ø2
04	ø4
06	ø6
08	ø8
10	ø10
13	ø13
16	ø16
20	ø20
25	ø25
32	ø32
40	ø40
50	ø50

Tipo de ventosa



(Consulte a tabela ① para aplicações.)

U	Plana
C	Plana nervurada
D	Côncava
B	Fole

Tabela ① Diâm. ventosa/tipo de ventosa

Diâm.: (mm)	2	4	6	8	10	13	16	20	25	32	40	50
Tipo												
Plana	●	●	●	●	●	●	●	●	●	●	●	●
Plana nervurada	—	—	—	—	●	●	●	●	●	●	●	●
Côncava	—	—	—	—	●	—	●	—	—	—	●	—
Fole	—	—	●	●	●	●	●	●	●	●	●	●

Ligação de vácuo

Rosca	Símbolo	Diâm. rosca	ø2 a ø8	ø10 a ø16	ø20 a ø32	ø40 a ø50
Rosca macho	A5	M5	●	●	—	—
	A6	M6	●	●	●	●
	A8	M8 X 1	—	—	●	●
Rosca fêmea	B4	M4	●	—	—	—
	B5	M5	●	●	●	—
	B6	M6	—	●	●	●
	B8	M8	—	—	●	●
B01	Rc(PT)1/8	—	—	●	●	

Material

N	NBR
S	Borracha de silício
U	Borracha de uretano
F	Borracha de flúor
GN*	NBR condutivo (ø2 a ø16)
GS*	Borracha de silício condutivo (ø2 a ø16)

*ø20 e maiores são fabricadas por encomenda.

⚠️ Precaução

Leia atentamente antes de utilizar. Consulte as normas de segurança e as precauções gerais dos produtos mencionados neste catálogo nas págs. 0-20 e 0-21. Consulte as precauções das séries nas págs. 3.0-2.

Desenho

⚠️ Advertência

① No caso das cargas serem pesadas ou perigosas, etc., tome as medidas necessárias para compensar uma possível perda da força de sucção (instalação de guias de prevenção de quedas, etc.)

No caso do transporte através de vácuo com ventosas, a força de sucção termina quando ocorre uma queda na pressão de vácuo. Além disso, como a pressão de vácuo também pode ficar afectada devido ao desgaste e fissuras nas ventosas, ou devido às fugas de vácuo nas tubagens, etc., certifique-se de que efectua a manutenção do equipamento de vácuo.

Seleção

⚠️ Precaução

① Os materiais das ventosas variam consoante as condições de funcionamento.

Deve seleccionar o material de ventosa adequado. Além disso, como as ventosas de vácuo são fabricadas para utilização com produtos industriais, não devem entrar em contacto directo com produtos farmacêuticos ou alimentares, etc.

② Consoante o peso e formato das cargas, o diâmetro, quantidade e forma das ventosas também varia.

Utilize como referência a tabela da força de elevação da ventosa. De igual modo, as ventosas seleccionadas diferem para além das condições de utilização referidas acima, tal como a condição da superfície da carga (presença ou ausência de óleo ou água), material da carga e permeabilidade ao gás. É necessária uma confirmação através de um teste de vácuo nas respectivas cargas.

③ Utilize uma ligação telescópica para a absorção de cargas frágeis. É necessário um amortecimento com a ligação telescópica quando existe uma variação na altura das cargas. É possível utilizar uma ligação telescópica para paragem quando é necessário efectuar um novo posicionamento das ventosas e das cargas.

④ A vida útil da ligação telescópica fica reduzida se for aplicada uma força lateral no veio da ligação telescópica.

Note que por vezes são aplicadas cargas na ligação telescópica através das tubagens (empurrar ou pressionar, etc. no sentido lateral).

⑤ Não aplique impactos ou grandes forças na ventosa quando efectuar a sucção da carga.

Isto provoca deformação, fissuras ou desgaste da ventosa de forma precoce. As nervuras de endurecimento, etc. devem ser tocadas com cuidado, enquanto estiverem dentro da margem de deformação da saia da ventosa. O posicionamento deve ser efectuado com precisão, especialmente no caso das ventosas de pequeno diâmetro.

⑥ Quando efectuar o transporte no sentido ascendente, deve ter em consideração para além do peso da carga alguns factores como a aceleração, a pressão do ar e a força de impacto.

Tenha especial cuidado quando levantar objectos como placas de vidro e placas de circuito, porque é aplicada uma grande força através da pressão do ar. Quando uma carga que está orientada verticalmente é transportada de forma horizontal, são aplicadas grandes forças pela aceleração entre os movimentos de início e de paragem. Além disso, nos casos em que o atrito entre a ventosa e a carga for reduzido, as acelerações e desacelerações do movimento horizontal devem ser reduzidas.

⑦ No transporte de peças planas com uma grande área de superfície devem ser utilizadas várias ventosas. No entanto, é preciso ter em atenção a disposição das ventosas para equilibrar a carga.

Manutenção

⚠️ Precaução

① Efectue a manutenção das ventosas com regularidade.

Como as ventosas são principalmente de borracha, a deterioração é inevitável. A taxa de deterioração depende de vários factores como as condições de utilização, ambiente e temperatura. Deve ser efectuada uma manutenção regular. Substitua a ventosa imediatamente se ocorrer qualquer dano, deslizamento, fissura ou abrasão que pareça prejudicial. Além disso, tenha cuidado para não danificar a parte exterior da ventosa.

ZX

ZR

ZM

ZY

ZH

ZU

ZL

ZF

ZP

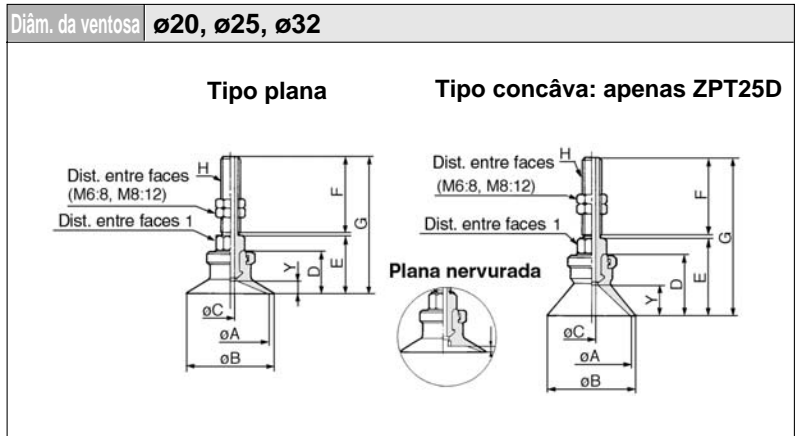
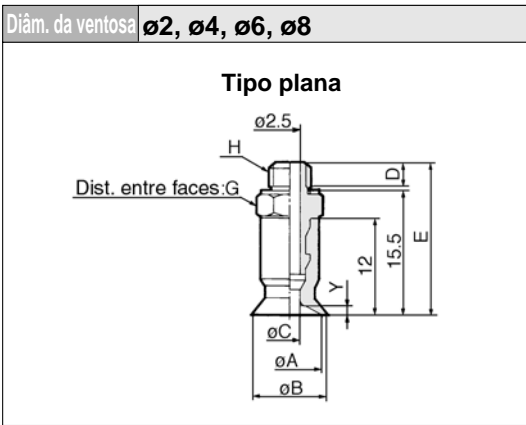
ZCU

CYV

Componentes para vácuo

Série ZPT

Ligação	Rosca macho	Tipo de ventosa	Plana/plana nervurada/côncava
Sentido da ligação	Vertical	Montagem	Utilizar rosca para ligação de vácuo



Tipo plana

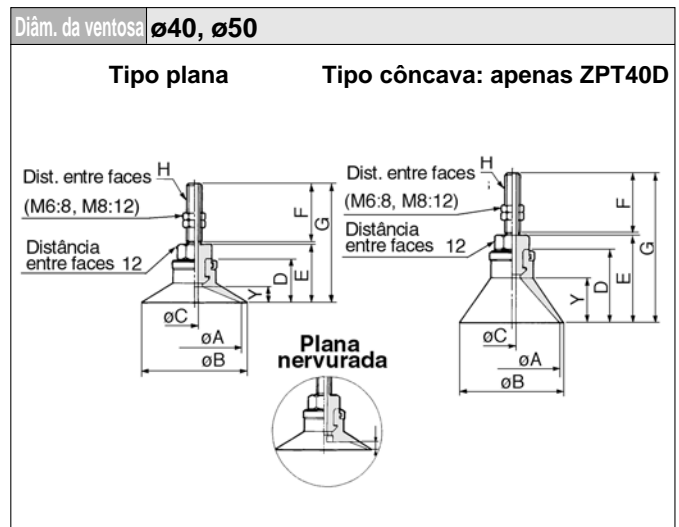
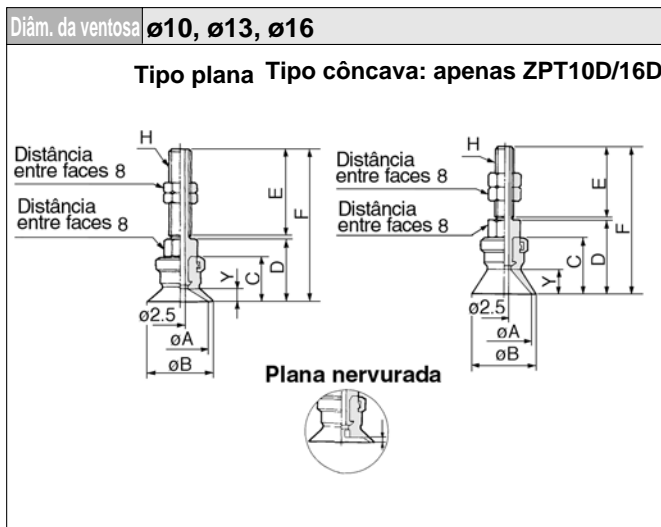
Modelo	øA	øB	øC	H: M5			H: M6			Y
				D	E	G	D	E	G	
ZPT02U	2	2.6	1.2	3	19	7	4	20	8	0.8
ZPT04U	4	4.8	1.6							
ZPT06U	6	7	2.5							
ZPT08U	8	9								1

Tipo plano/plana nervurada

Modelo	øA	øB	D	H: M6					H: M8 X 1					Y	
				øC	E	F	G	I	øC	E	F	G	I	Plana	Plana nervurada
ZPT20 ^U _C	20	23	14	3	19	25	45	8	3.5	24	15	40	12	4	1.7
ZPT25 ^U _C	25	28													
ZPT32 ^U _C	32	35	14.5												

Tipo côncava

Modelo	øA	øB	D	H: M6					H: M8 X 1					Y
				øC	E	F	G	I	øC	E	F	G	I	
ZPT25D	25	28	20	3	25	25	51	8	3.5	30	15	46	12	10



Tipo plano/plana nervurada

Modelo	øA	øB	C	D	H: M5		H: M6		Y	
					E	F	E	F	Plana	Plana nervurada
ZPT10 ^U _C	10	12	12	17	20	38	25	43	3	1.7
ZPT13 ^U _C	13	15								
ZPT16 ^U _C	16	18	12.5	17.5		38.5		43.5	3.5	1.2

Tipo plano/plana nervurada

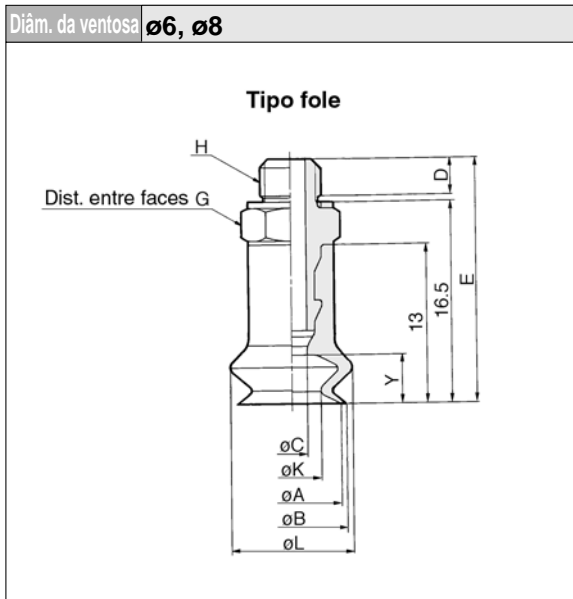
Modelo	øA	øB	D	E	H: M6			H: M8 X 1			Y	
					øC	F	G	øC	F	G	Plana	Plana nervurada
ZPT40 ^U _C	40	43	18.5	24.5	3	25	50.5	4.5	15	40.5	6.5	3.3
ZPT50 ^U _C	50	53	19.5	25.5								

Tipo côncava

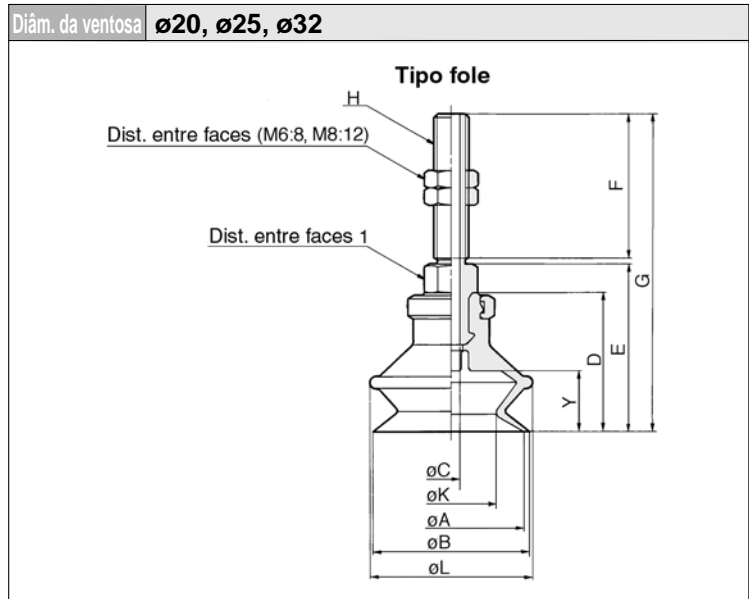
Modelo	øA	øB	D	E	H: M6			H: M8 X 1			Y
					øC	F	G	øC	F	G	
ZPT40D	40	43	29	35.5	3	25	61	4.5	15	51	17

Ligação de vácuo vertical sem telescópico *Série ZPT*

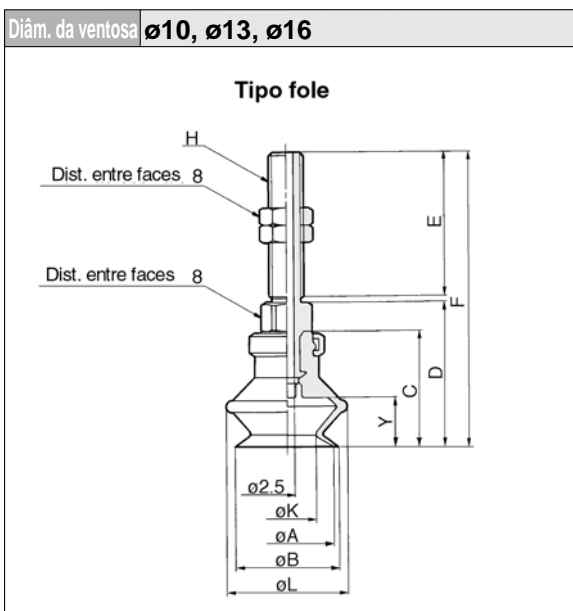
Ligação	Rosca macho	Tipo de ventosa	Fole
Sentido da ligação	Vertical	Montagem	Utilizar rosca para ligação de vácuo



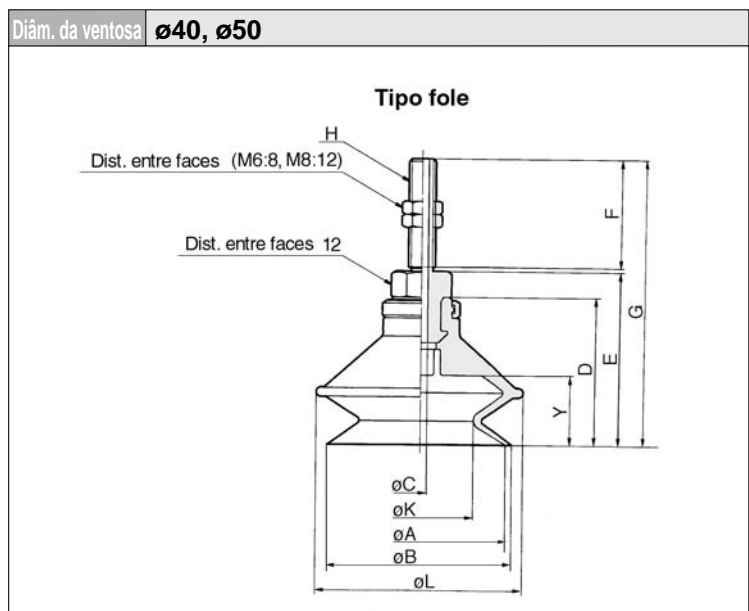
Modelo	øA	øB	øC	H: M5			H: M6			øK	øL	Y
				D	E	G	D	E	G			
ZPT06B	6	7	2.5	3	20	7	4	21	8	3.3	9.1	4
ZPT08B	8	9								4.7	10.1	



Modelo	øA	øB	D	H: M6					H: M8 X 1					øK	øL	Y
				øC	E	F	G	I	øC	E	F	G	I			
ZPT20B	20	22	23.5	3	28.5	54.5	8	3.5	33.5	49.5	12.4	25	10.5			
ZPT25B	25	27	24	3	29	55	8	3.5	34	50	15.6	28	10.5			
ZPT32B	32	34	29	3	34	60	8	3.5	39	55	18.9	37	14			



Modelo	øA	øB	øC	D	H: M5		H: M6		øK	øL	Y
					E	F	E	F			
ZPT10B	10	12	16	21		42		47	5.5	13.8	5.5
ZPT13B	13	15	18.5	23.5	20	44.5	25	49.5	8.7	19	7.5
ZPT16B	16	18	20	25		46		51	9.9	21	8.5



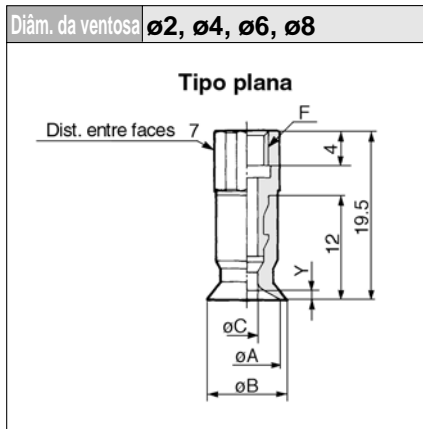
Modelo	øA	øB	D	E	H: M6			H: M8 X 1			øK	øL	Y
					øC	F	G	øC	F	G			
ZPT40B	40	43	34	40	3	25	66	4.5	15	56	24.4	48	16
ZPT50B	50	53	38	44	3	25	70	4.5	15	60	32.4	57	19

- ZX
- ZR
- ZM
- ZY
- ZH
- ZU
- ZL
- ZF
- ZP
- ZCU
- CYV

Componentes para vácuo

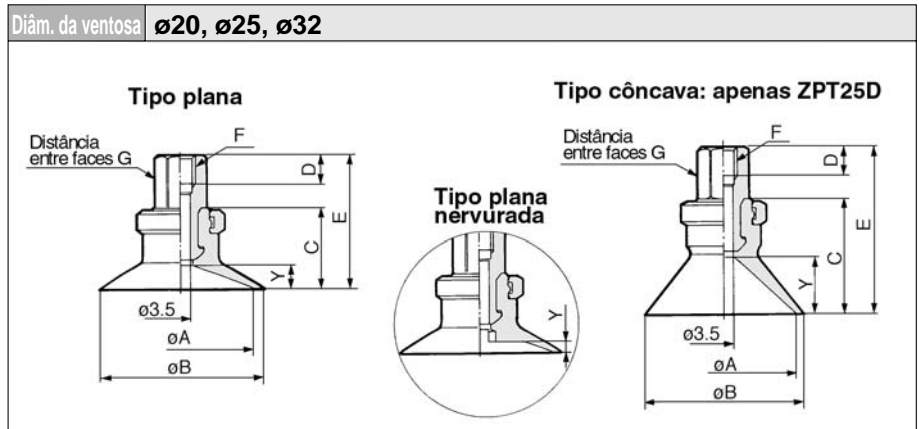
Série ZPT

Ligação	Rosca fêmea	Tipo de ventosa	Plana/plana nervurada/côncava
Sentido da ligação	Vertical	Montagem	Utilizar rosca para ligação de vácuo



Tipo plana

Modelo	øA	øB	C	F	Y
ZTP02U	2	2.6	1.2	M4	0.8
ZTP04U	4	4.8	1.6		
ZTP06U	6	7	2.5	M5	1
ZTP08U	8	9			



Tipo plano/plana nervurada

Modelo	øA	øB	C	F: M5			F: M6			F: M8			F: Rc(PT) 1/8			Y	
				D	E	G	D	E	G	D	E	G	D	E	G	Plana	Plana nervurada
ZPT20 ^U _C	20	23	14														1.7
ZPT25 ^U _C	25	28	5	23	8	6	23	8	8	29	12	6.2	29	12	4	1.8	
ZPT32 ^U _C	32	35	14.5	23.5			23.5			29.5			29.5		4.5	2.3	

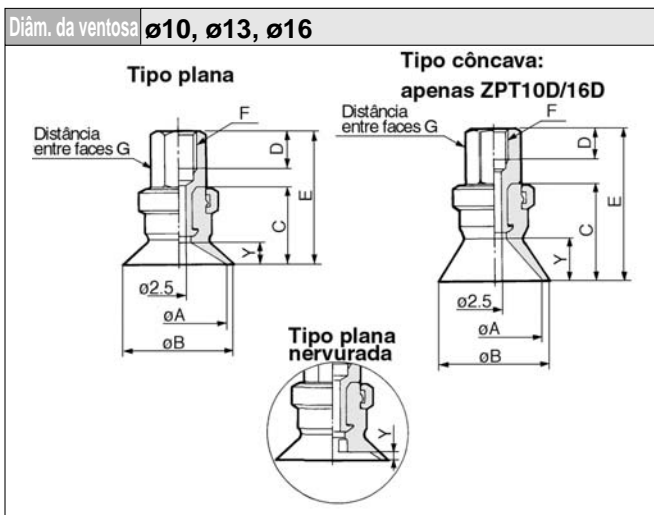


Tabela de peso

Tabela de peso para rosca fêmea:
Consulte a pág. 3.9-2

Tipo côncava

Modelo	øA	øB	C	F: M5			F: M6			F: M8			F: Rc(PT) 1/8			Y
				D	E	G	D	E	G	D	E	G	D	E	G	
ZPT25D	25	28	20	5	29	8	6	29	8	8	35	12	6.2	35	12	10

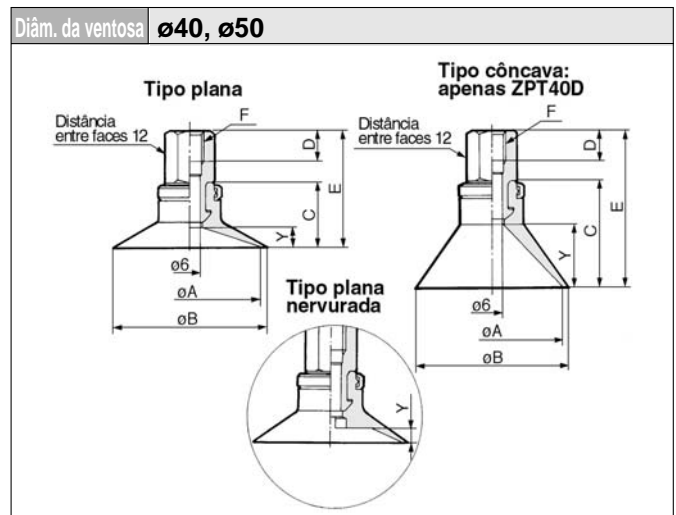


Tipo plano/plana nervurada

Modelo	øA	øB	C	F: M5			F: M6			F: Rc(PT) 1/8			Y		
				D	E	G	D	E	G	D	E	G	Plana	Plana nervurada	
ZPT10 ^U _C	10	12	12												1.7
ZPT13 ^U _C	13	15	5	21	8	6	21	8	6.2	27	12	3			1.8
ZPT16 ^U _C	16	18	12.5	21.5			21.5			27.5		3.5			1.2

Tipo côncava

Modelo	øA	øB	C	F: M5			F: M6			F: Rc(PT) 1/8			Y
				D	E	G	D	E	G	D	E	G	
ZPT10D	10	12	15	5	24	8	6	24	8	6.2	30	12	6
ZPT16D	16	18	16	5	25	8	6	25	8	6.2	31	12	7



Tipo plano/plana nervurada

Modelo	øA	øB	C	F: M6			F: M8			F: Rc(PT) 1/8			Y		
				D	E	G	D	E	G	D	E	G	Plana	Plana nervurada	
ZPT40 ^U _C	40	43	18.5										32	6.5	3.3
ZPT50 ^U _C	50	53	19.5	6			8			6.2			33	7.5	3.8

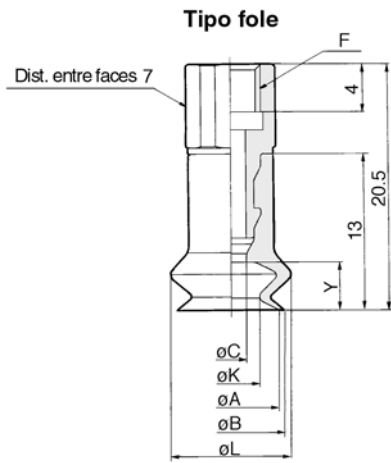
Tipo côncava

Modelo	øA	øB	C	F: M6			F: M8			F: Rc(PT) 1/8			Y	
				D	E	G	D	E	G	D	E	G		
ZPT40D	40	43	29	6			8			6.2			42.5	17

Ligação de vácuo vertical sem telescópico *Série ZPT*

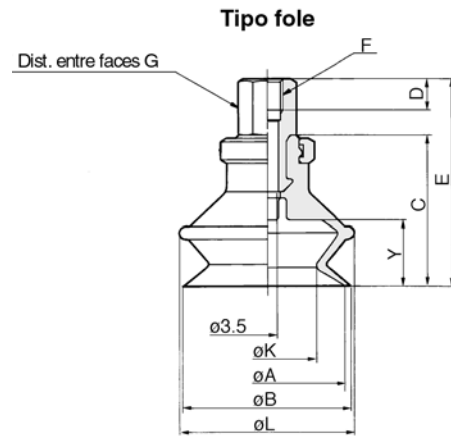
Ligação	Rosca fêmea	Tipo de ventosa	Fole
Sentido da ligação	Vertical	Montagem	Utilizar rosca para ligação de vácuo

Diâm. da ventosa **ø6, ø8**



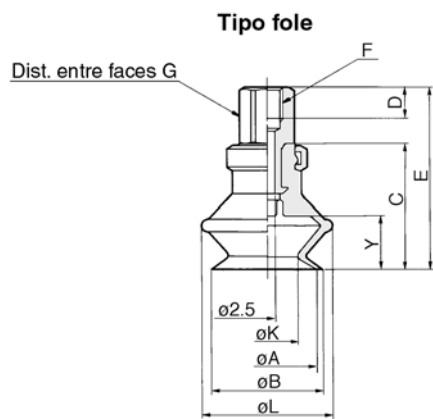
Modelo	øA	øB	øC	F	øK	øL	Y
ZPT06B	6	7	2.5	M4	3.3	9.1	4
ZPT08B	8	9		M5	4.7	10.1	

Diâm. da ventosa **ø20, ø25, ø32**



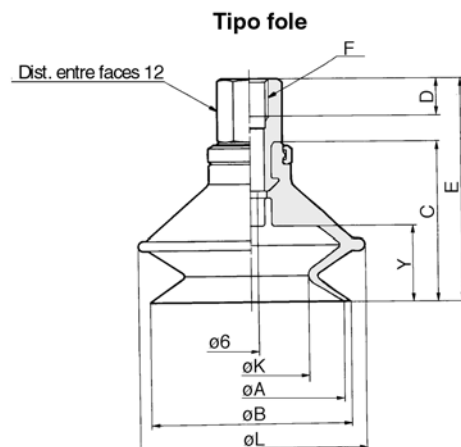
Modelo	øA	øB	øC	F: M5			F: M6			F: M8			F: Rc(PT) 1/8			øK	øL	Y
				D	E	G	D	E	G	D	E	G	D	E	G			
ZPT20B	20	22	23.5	32.5			32.5			38.5			38.5			12.4	25	10.5
ZPT25B	25	27	24	5	33	8	6	33	8	8	39	12	6.2	39	12	15.6	28	10.5
ZPT32B	32	34	29	38			38			44			44			18.9	37	14

Diâm. da ventosa **ø10, ø13, ø16**



Modelo	øA	øB	øC	F: M5			F: M6			F: Rc(PT) 1/8			øK	øL	Y
				D	E	G	D	E	G	D	E	G			
ZPT10B	10	12	16	25			25			31			5.5	13.8	5.5
ZPT13B	13	15	18.5	5	27.5	8	6	27.5	8	6.2	33.5	12	8.7	19	7.5
ZPT16B	16	18	20	29			29			35			9.9	21	8.5

Diâm. da ventosa **ø40, ø50**



Modelo	øA	øB	øC	F: M6			F: M8			F: Rc(PT) 1/8			E	øK	øL	Y
				D	D	D	D	D	D							
ZPT40B	40	43	34	6			8			6.2			47.5	24.4	48	16
ZPT50B	50	53	38	6			8			6.2			51.5	32.4	57	19

ZX

ZR

ZM

ZY

ZH

ZU

ZL

ZF

ZP

ZCU

CYV

Componentes para vácuo



ZPT

Ligação de vácuo vertical com telescópico



Características técnicas

Sentido de Ligação do vácuo		Vertical			
Ligação de vácuo	Rosca diâm.	Ligação		Ligação instantânea	
		Ø2 a Ø8	M3 M5	Ø4 tubo de nylon Ø4 tubo de poliuretano	Ø4 tubo Ø6 tubo
		Ø10 a Ø32	M5	Ø6 tubo de nylon Ø6 tubo de poliuretano	Ø4 tubo Ø6 tubo
	Ø40 a Ø50	M5 Rc (PT) 1/8	Ø6 tubo de nylon Ø6 tubo de poliuretano	Ø6 tubo Ø8 tubo	
Montagem	Ø2 a Ø8	M8 X 1 rosca macho			
	Ø10 a Ø32	M10 X 1 rosca macho			
	Ø40 a Ø50	M14 X 1 rosca macho			
Telescópico		Rotativo (J)/Antigiros (K)			
Curso do telescópico		Para Ø2 a Ø8 — 6, 10, 15, 25mm			
		Para Ø10 a Ø32 — 10, 20, 30, 40, 50mm			
		Para Ø40, Ø50 — 10, 20, 30, 50mm			

Força de reacção da mola N

Diâm. ventosa (mm)	Curso 0	Fim do curso
Ø2 a Ø8	0.8N	1.2N
Ø10 a Ø32	1.0N	3.0N
Ø40, Ø50	2.0N	5.0N

Tipo de ventosa

Tipo de ventosa	Plana	Plana nervurada	Concâva	Fole
Diâm. ventosa Ø(mm)	2, 4, 6, 8, 10, 13, 16, 20, 25, 32, 40, 50	10, 13, 16, 20, 25, 32, 40, 50	10, 16, 25, 40	6, 8, 10, 13, 16, 20, 25, 32, 40, 50
Material (cor)	NBR (Preto), Silício (Branco), borracha de uretano (Castanho) / Borracha de flúor (Preto com marca verde) NBR condutivo (Preto com uma marca branca), borracha de silício condutivo (Preto com duas marcas brancas)			
Dureza	NBR (50°), Silício (40°), borracha de uretano/borracha de flúor (60°) NBR condutivo (50°), borracha de silício condutivo (50°)			

Tabela de peso

Curso	Tipo de ventosa Ligação Modelo	Tipo plana/plana nervurada							Concava							Fole									
		Rosca fêmea			Ligação instantânea				Racor com boquilha	Rosca fêmea			Ligação instantânea				Racor com boquilha	Rosca fêmea			Ligação instantânea				Racor com boquilha
		B3	B5	B01	04	06	08	N□U□		B5	B01	04	06	08	N□U□	B3		B5	B01	04	06	08	N□U□		
6	ZPT 02 a 08	22	24	—	26	27	—	22	—	—	—	—	—	—	22	24	—	26	27	—	22				
10	ZPT 10 a 16	—	26	—	29	30	—	25	27	—	29	30	—	25	—	27	—	30	31	—	26				
10	ZPT 20 25	—	29	—	31	33	—	27	30	—	32	33	—	28	—	31	—	34	35	—	30				
	ZPT 32	—	57	—	33	34	—	30	—	—	—	—	—	—	—	36	—	38	39	—	34				
10	ZPT 40	—	129	132	—	133	141	129	131	134	—	134	143	129	—	141	144	—	145	153	140				
	ZPT 50	—	135	138	—	139	147	133	—	—	—	—	—	—	—	148	151	—	152	160	147				

Peso por curso

Modelo	Curso (mm)						
	10	15	20	25	30	40	50
ZPT02 a 08	+6	+7	—	+8	—	—	—
ZPT10 a 25	—	—	+11	—	+13	+23	+24
ZPT40, 50	—	—	+38	—	+40	—	+67



P.3.9-64 a 3.9-69

Ligação de vácuo vertical com telescópico *Série ZPT*

Como encomendar

**Série ZPT
com telescópico**

ZPT 16 U GS K 20 06 A10

Diâm. ventosa (mm)

02	ø2
04	ø4
06	ø6
08	ø8
10	ø10
13	ø13
16	ø16
20	ø20
25	ø25
32	ø32
40	ø40
50	ø50

Rosca de montagem (Rosca macho) diâm.
(Consulte a tabela ③ para aplicações.)

Ligação de vácuo
(Consulte a tabela ③ para aplicações.)

Curso do telescópico
(Consulte a tabela ② para aplicações.)

Tipo telescópico

J	Rotativo
K	Antigiro

Tipo de ventosa
(Consulte a tabela ① para as aplicações.)



U	Plana
C	Plana nervurada
D	Côncava
B	Fole

Material

N	NBR
S	Borracha de silício
U	Borracha de uretano
F	Borracha de flúor
GN*	NBR condutivo(ø2 a ø16)
GS*	Borracha de silício condutivo (ø2 a ø16)

*ø20 e maiores são fabricadas por encomenda.

Tabela ① Diâm. ventosa /tipo de ventosa

Diâm. (mm)	2	4	6	8	10	13	16	20	25	32	40	50
Plana	●	●	●	●	●	●	●	●	●	●	●	●
Plana nervurada	—	—	—	—	●	●	●	●	●	●	●	●
Côncava	—	—	—	—	●	—	●	—	●	—	●	—
Fole	—	—	●	●	●	●	●	●	●	●	●	●

Tabela ② Diâm. ventosa /curso

Diâm. (mm)	2	4	6	8	10	13	16	20	25	32	40	50
6mm	●	●	●	●	—	—	—	—	—	—	—	—
10mm	●	●	●	●	●	●	●	●	●	●	●	●
15mm	●	●	●	●	—	—	—	—	—	—	—	—
20mm	—	—	—	—	●	●	●	●	●	●	●	●
25mm	●	●	●	●	—	—	—	—	—	—	—	—
30mm	—	—	—	—	●	●	●	●	●	●	●	●
40mm	—	—	—	—	●	●	●	●	●	●	—	—
50mm	—	—	—	—	●	●	●	●	●	●	●	●

Tabela ③ () (X) (5) (1) ⑨ de vácuo/diâm. rosca de montagem

		Símbolo	Diâm. rosca /rosca ligação	ø2 a ø8	ø10 a ø32	ø40, ø50
Ligação de vácuo	Rosca fêmea	B3	M3	●	—	—
		B5	M5	●	●	●
		B01	Rc(PT) 1/8	—	—	●
	Racor com boquilha	N4	ø4 tubo de nylon	●	—	—
		N6	ø6 tubo de nylon	—	●	●
		U4	ø4 tubo de poliuretano	●	—	—
Ligação instantânea	U6	ø6 tubo de poliuretano	—	●	●	
	04	ø4 tubo	●	●	—	
	06	ø6 tubo	●	●	●	
Montagem	Rosca macho	08	ø8 tubo	—	—	●
		A8	M8 X 1	●	—	—
		A10	M10 X 1	—	●	—
		A14	M14 X 1	—	—	●

ZX

ZR

ZM

ZY

ZH

ZU

ZL

ZF

ZP

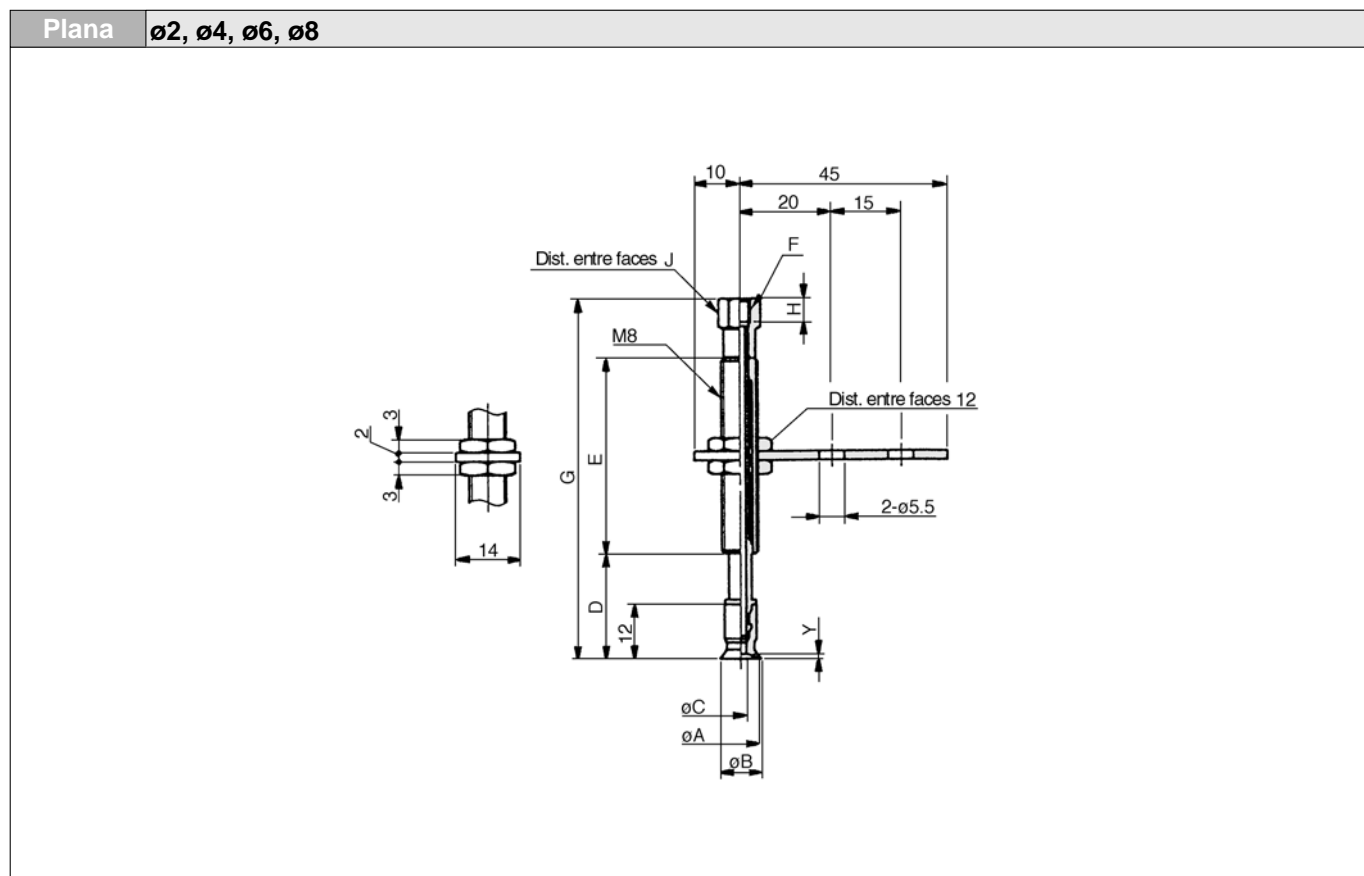
ZCU

CYV

Componentes para vácuo

Série ZPT

Ligação	Rosca fêmea (Telescópico)	Tipo de ventosa	Plana
Sentido de ligação	Vertical	Montagem	Corpo telescópico



Tipo plana

Modelo	A	B	C	Y
ZPT02U□□□□□-B□-A8	2	2.6	1.2	0.8
ZPT04U□□□□□-B□-A8	4	4.8	1.6	
ZPT06U□□□□□-B□-A8	6	7	2.5	1
ZPT08U□□□□□-B□-A8	8	9		

Dimensões por curso

Modelo	D	E	F: M3			F: M5		
			G	H	J	G	H	J
ZPT□□U□□□□ 6-B□-A8	18	15	44	3	6	46	5	8
ZPT□□U□□□□10-B□-A8	23	43	77			79		
ZPT□□U□□□□15-B□-A8	28		82			84		
ZPT□□U□□□□25-B□-A8	38		92			94		

Ligação de vácuo vertical com telescópico *Série ZPT*

Ligação	Rosca fêmea (Telescópico)	Tipo de ventosa	Plana/plana nervurada/côncava
Sentido da ligação	Vertical	Montagem	Corpo telescópico

Tipo plana/plana nervurada	$\varnothing 10, \varnothing 13, \varnothing 16$	Côncava	$\varnothing 10, \varnothing 16$
----------------------------	--	---------	----------------------------------

Tipo plana nervurada

- ZX
- ZR
- ZM
- ZY
- ZH
- ZU
- ZL
- ZF
- ZP**
- ZCU
- CYV
- Componentes para vácuo

Tipo plana/plana nervurada

Modelo	A	B	C	D	Y	
					Plana	Plana nervurada
ZPT10 ^U _C □□□□□-B5-A10	10	12	12	21	3	1.7
ZPT13 ^U _C □□□□□-B5-A10	13	15				1.8
ZPT16 ^U _C □□□□□-B5-A10	16	18	12.5	21.5	3.5	1.2

Dimensões por curso

Modelo	$\varnothing 10, \varnothing 13$		$\varnothing 16$		G
	E	F	E	F	
ZPT□□ ^U _C □□□□□10-B5-A10	32.5	68.5	33	69	23
ZPT□□ ^U _C □□□□□20-B5-A10	42.5	106.5	43	107	
ZPT□□ ^U _C □□□□□30-B5-A10	52.5	116.5	53	117	51
ZPT□□ ^U _C □□□□□40-B5-A10	62.5	152.5	63	153	
ZPT□□ ^U _C □□□□□50-B5-A10	72.5	162.5	73	163	77

Tipo côncava

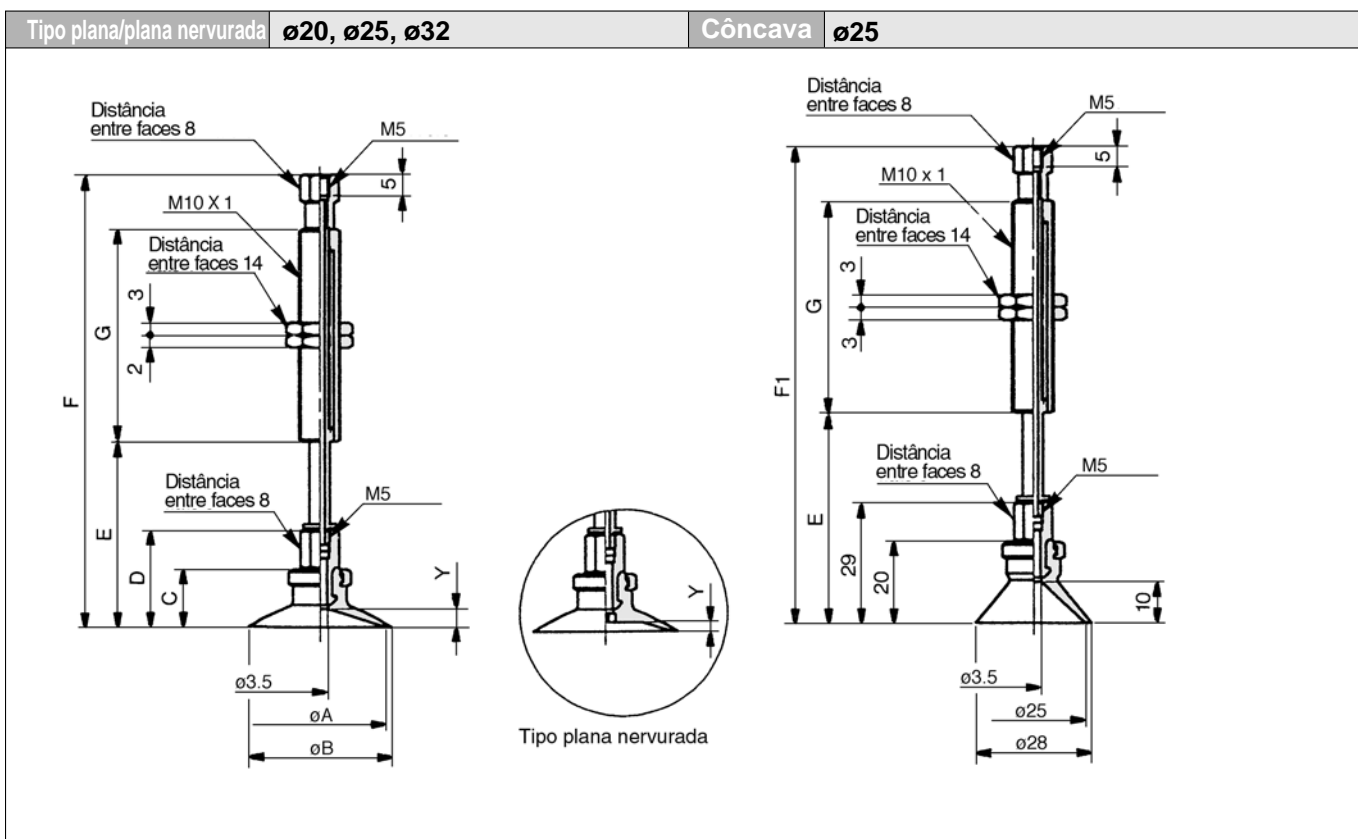
Modelo	A	B	C	D	Y
ZPT10D□□□□□-B5-A10	10	12	15	24	6
ZPT16D□□□□□-B5-A10	16	18	16	25	7

Dimensões por curso

Modelo	$\varnothing 10$		$\varnothing 16$		G
	E	F	E	F	
ZPT□□D□□□□10-B5-A10	35.5	71.5	36.5	72.5	23
ZPT□□D□□□□20-B5-A10	45.5	109.5	46.5	110.5	
ZPT□□D□□□□30-B5-A10	55.5	119.5	56.5	120.5	51
ZPT□□D□□□□40-B5-A10	65.5	155.5	66.5	156.5	
ZPT□□D□□□□50-B5-A10	75.5	165.5	76.5	166.5	77

Série ZPT

Ligação	Rosca fêmea (Telescópico)	Tipo de ventosa	Plana/plana nervurada/côncava
Sentido da ligação	Vertical	Montagem	Corpo telescópico



Tipo plana/plana nervurada

Modelo	A	B	C	D	Y	
					Plana	Plana nervurada
ZPT20 ^U □□□□□-B5-A10	20	23	14	23	4	1.7
ZPT25 ^U □□□□□-B5-A10	25	28				1.8
ZPT32 ^U □□□□□-B5-A10	32	35	14.5	23.5	4.5	2.3

Dimensões por curso

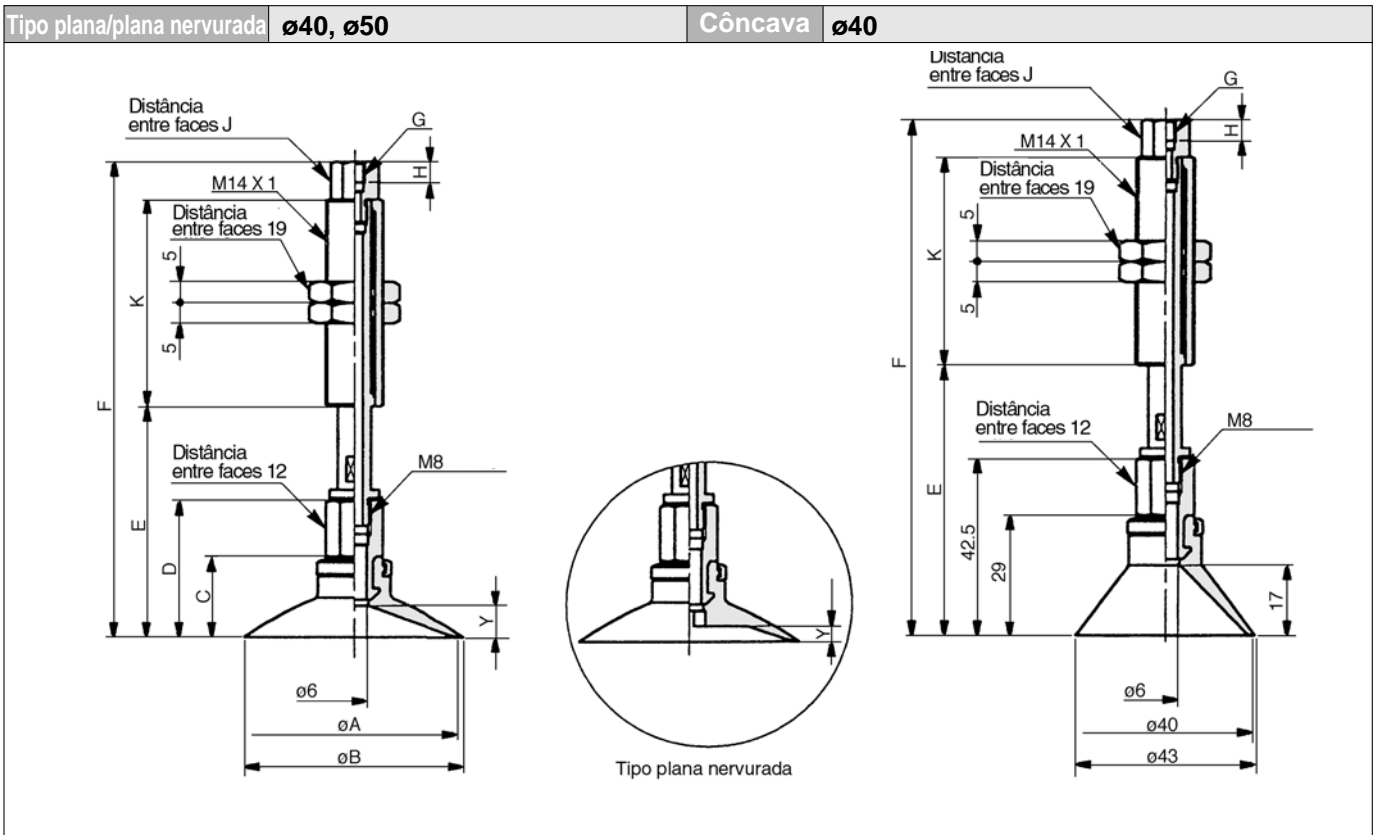
Modelo	ø20, ø25		ø32		G
	E	F	E	F	
ZPT□□ ^U □□□□□10-B5-A10	34.5	70.5	35	71	23
ZPT□□ ^U □□□□□20-B5-A10	44.5	108.5	45	109	51
ZPT□□ ^U □□□□□30-B5-A10	54.5	118.5	55	119	
ZPT□□ ^U □□□□□40-B5-A10	64.5	154.5	65	155	77
ZPT□□ ^U □□□□□50-B5-A10	74.5	164.5	75	165	

Tipo côncava

Modelo	E	F	G
ZPT25D□□□10-B5-A10	40.5	76.5	23
ZPT25D□□□20-B5-A10	50.5	114.5	51
ZPT25D□□□30-B5-A10	60.5	124.5	
ZPT25D□□□40-B5-A10	70.5	160.5	77
ZPT25D□□□50-B5-A10	80.5	170.5	

Ligação de vácuo vertical com telescópico *Série ZPT*

Ligação	Rosca fêmea (Telescópico)	Tipo de ventosa	Plana/plana nervurada/côncava
Sentido da ligação	Vertical	Montagem	Corpo telescópico



- ZX
 - ZR
 - ZM
 - ZY
 - ZH
 - ZU
 - ZL
 - ZF
 - ZP**
 - ZCU
 - CYV
- Componentes para vácuo

Tipo plana/plana nervurada

Modelo	A	B	C	D	Y	
					Plana	Plana nervurada
ZPT40 _C □□□□-B□□-A14	40	43	18.5	32	6.5	3.3
ZPT50 _C □□□□-B□□-A14	50	53	19.5	33	7.5	3.8

Dimensões por curso

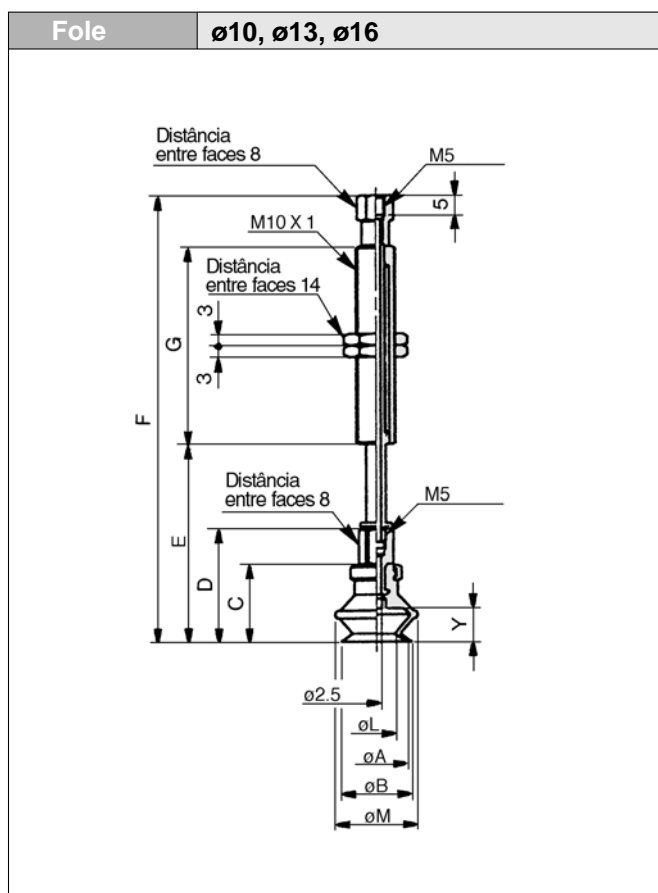
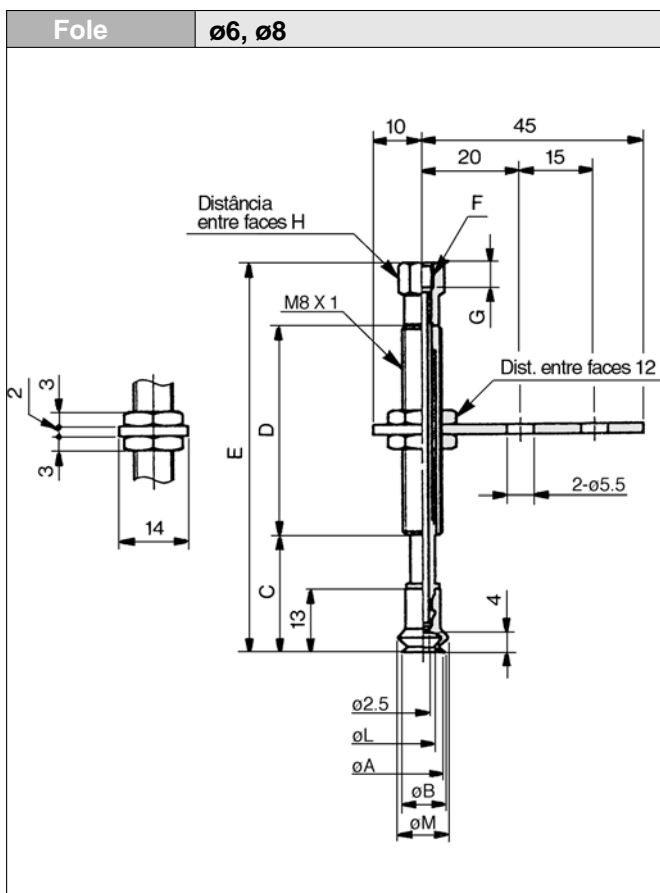
Modelo	E		G: M5 X 0.8				G: Rc(PT)1/8				K
	ø40	ø50	F		H	J	F		H	J	
			ø40	ø50			ø40	ø50			
ZPT□□ _C □□□□10-B□□-A14	44.5	45.5	109.5	110.5	5	10	111	112	6.2	13	50
ZPT□□ _C □□□□20-B□□-A14	54.5	55.5	113.5	114.5			116.5	117.5			
ZPT□□ _C □□□□30-B□□-A14	64.5	65.5	123.5	124.5			126.5	127.5			
ZPT□□ _C □□□□50-B□□-A14	84.5	85.5	168.5	169.5			171.5	172.5			

Tipo côncava

Modelo	E	G: M5 X 0.8			G: Rc(PT)1/8			K
		F	H	J	F	H	J	
ZPT40D□□□10-B□□-A14	55	120	5	10	121.5	6.2	13	50
ZPT40D□□□20-B□□-A14	65	124			127			
ZPT40D□□□30-B□□-A14	75	134			137			
ZPT40D□□□50-B□□-A14	95	179			182			

Série ZPT

Ligação	Rosca fêmea (Telescópico)	Tipo de ventosa	Fole
Sentido da ligação	Vertical	Montagem	Corpo telescópico



Tipo de fole

Modelo	A	B	L	M
ZPT06B□□□□□-B□-A8	6	7	3.3	9.1
ZPT08B□□□□□-B□-A8	8	9	4.7	10.1

Dimensões por curso

Modelo	C	D	F: M3			F: M5		
			E	G	H	E	G	H
ZPT□□ B□□□□ 6-B□ -A8	19	15	45			47		
ZPT□□ B□□□□10-B□-A8	24		78	3	6	80	5	8
ZPT□□ B□□□□15-B□-A8	29	43	83			85		
ZPT□□ B□□□□25-B□-A8	39		93			95		

Tipo de fole

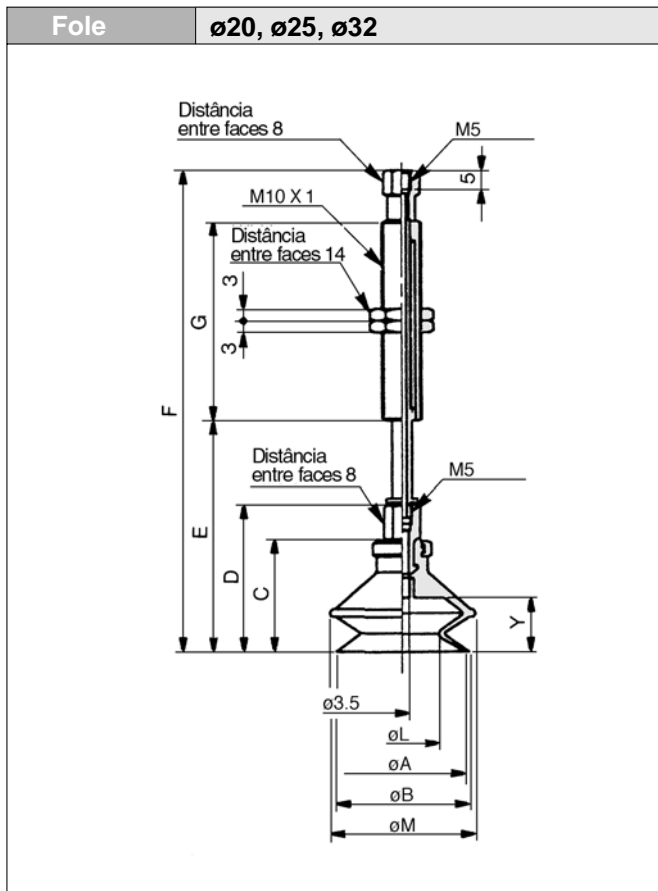
Modelo	A	B	C	D	L	M	Y
ZPT10B□□□□□-B5-A10	10	12	16	25	5.5	13.8	5.5
ZPT13B□□□□□-B5-A10	13	15	18.5	27.5	8.7	19	7.5
ZPT16B□□□□□-B5-A10	16	18	20	29	9.9	21	8.5

Dimensões por curso

Modelo	ø10		ø13		ø16		G
	E	F	E	F	E	F	
ZPT□□ B□□□□10-B5-A10	36.5	72.5	39	75	40.5	76.5	23
ZPT□□ B□□□□20-B5-A10	46.5	110.5	49	113	50.5	114.5	51
ZPT□□ B□□□□30-B5-A10	56.5	120.5	59	123	60.5	124.5	
ZPT□□ B□□□□40-B5-A10	66.5	156.5	69	159	70.5	160.5	77
ZPT□□ B□□□□50-B5-A10	76.5	166.5	79	169	80.5	170.5	

Ligação de vácuo vertical com telescópico *Série ZPT*

Ligação	Rosca fêmea (Telescópico)	Tipo de ventosa	Fole
Sentido da ligação	Vertical	Montagem	Corpo telescópico

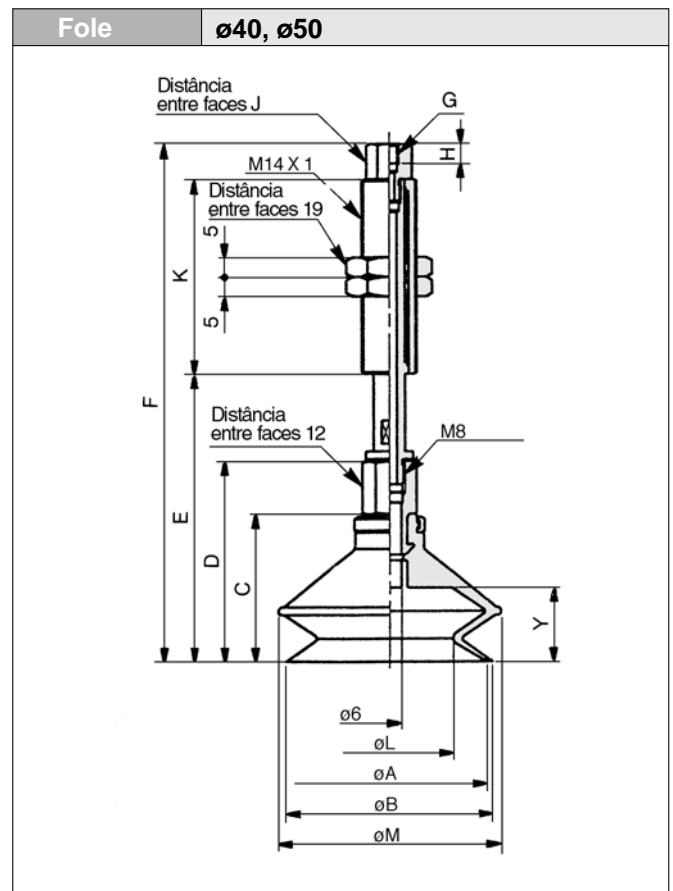


Tipo de fole

Modelo	A	B	C	D	L	M	Y
ZPT0B□□□□□10-B5-A10	20	22	23.5	32.5	12.4	25	10.5
ZPT25B□□□□□20-B5-A10	25	27	24	33	15.6	28	
ZPT32B□□□□□30-B5-A10	32	34	29	38	18.9	37	

Dimensões por curso

Modelo	ø20		ø25		ø32		G
	E	F	E	F	E	F	
ZPT□□B□□□□10-B5-A10	44	80	44.5	80.5	49.5	85.5	23
ZPT□□B□□□□20-B5-A10	54	118	54.5	118.5	59.5	123.5	
ZPT□□B□□□□30-B5-A10	64	128	64.5	128.5	69.5	133.5	
ZPT□□B□□□□40-B5-A10	74	164	74.5	164.5	79.5	169.5	77
ZPT□□B□□□□50-B5-A10	84	174	84.5	174.5	89.5	179.5	



Tipo de fole

Modelo	A	B	C	D	L	M	Y
ZPT40B□□□□□40-B□□-A14	40	43	34	47.5	24.4	48	16
ZPT50B□□□□□50-B□□-A14	50	53	38	51.5	32.4	57	19

Dimensões por curso

Modelo	E		G: M5		G: Rc(PT)1/8				K		
	ø40	ø50	F		H	J	F				
			ø40	ø50			ø40	ø50			
ZPT□□B□□□□10-B□□-A14	60	64	125	129	5	10	126.5	130.5	6.2	13	50
ZPT□□B□□□□20-B□□-A14	70	74	129	133			132	136			
ZPT□□B□□□□30-B□□-A14	80	84	139	143			142	146			
ZPT□□B□□□□50-B□□-A14	100	104	184	188			187	191	75		

ZX

ZR

ZM

ZY

ZH

ZU

ZL

ZF

ZP

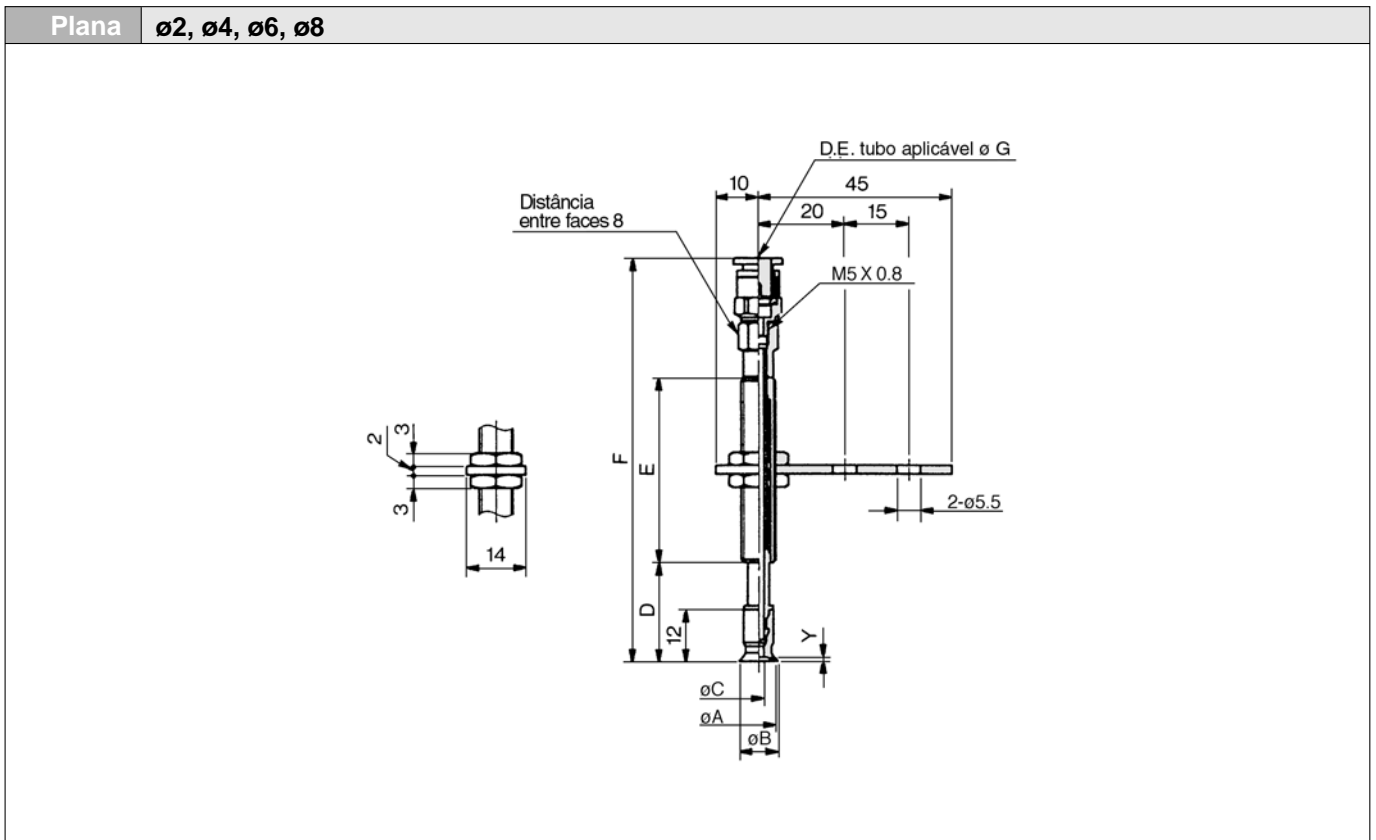
ZCU

CYV

Componentes
para vácuo

Série ZPT

Ligação	Ligação instantânea (Telescópico)	Tipo de ventosa	Plana/plana nervurada/côncava
Sentido da ligação	Vertical	Montagem	Corpo telescópico



Tipo plana

Modelo	A	B	C	Y
ZPT02U□□□□□-0□-A8	2	2.6	1.2	0.8
ZPT04U□□□□□-0□-A8	4	4.8	1.6	
ZPT06U□□□□□-0□-A8	6	7	2.5	
ZPT08U□□□□□-0□-A8	8	9		1

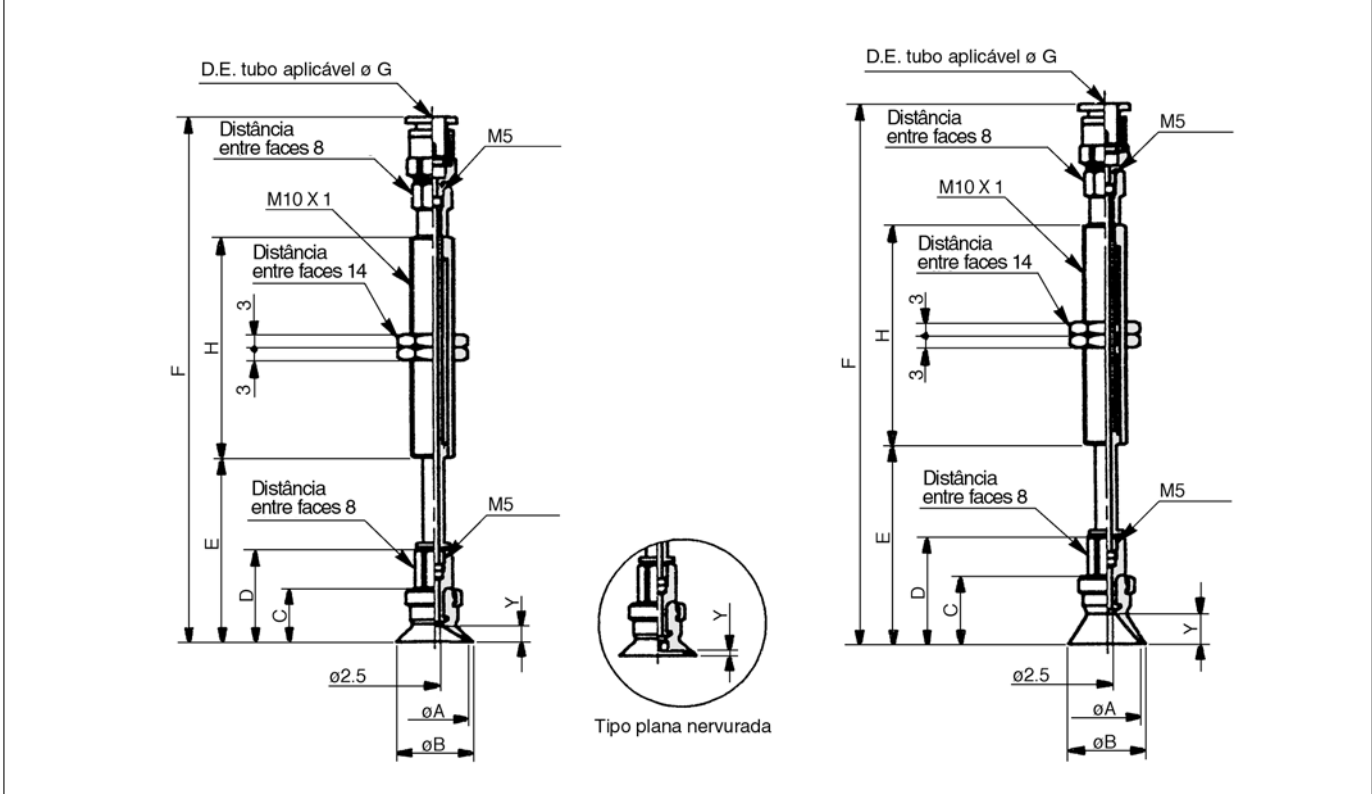
Dimensões por curso

Modelo	D	E	F	
			G: ø4	G: ø6
ZPT□□U□□□□ 6-0□-A8	18	15	60	61
ZPT□□U□□□□10-0□-A8	23	43	93	94
ZPT□□U□□□□15-0□-A8	28		98	99
ZPT□□U□□□□25-0□-A8	38		108	109

Ligação de vácuo vertical com telescópico *Série ZPT*

Ligação	Ligação instantânea (Telescópico)	Tipo de ventosa	Plana/plana nervurada/côncava
Sentido da ligação	Vertical	Montagem	Corpo telescópico

Tipo plana/plana nervurada	ø10, ø13, ø16	Côncava	ø10, ø16
-----------------------------------	----------------------	----------------	-----------------



- ZX
- ZR
- ZM
- ZY
- ZH
- ZU
- ZL
- ZF
- ZP**
- ZCU
- CYV
- Componentes para vácuo

Tipo plana/plana nervurada

Modelo	A	B	C	D	Y	
					Plana	Plana nervurada
ZPT10□□□□□□-0□-A10	10	12	12	21	3	1.7
ZPT13□□□□□□-0□-A10	13	15				1.8
ZPT16□□□□□□-0□-A10	16	18	12.5	21.5	3.5	1.2

Dimensões por curso

Modelo	ø10, ø13			ø16			H
	E	F		E	F		
		G: ø4	G: ø6		G: ø4	G: ø6	
ZPT□□□□□□10-0□-A10	32.5	82.5	83.5	33	83	84	23
ZPT□□□□□□20-0□-A10	42.5	120.5	121.5	43	121	122	51
ZPT□□□□□□30-0□-A10	52.5	130.5	131.5	53	131	132	
ZPT□□□□□□40-0□-A10	62.5	166.5	167.5	63	167	168	77
ZPT□□□□□□50-0□-A10	72.5	176.5	177.5	73	177	178	

Tipo côncava

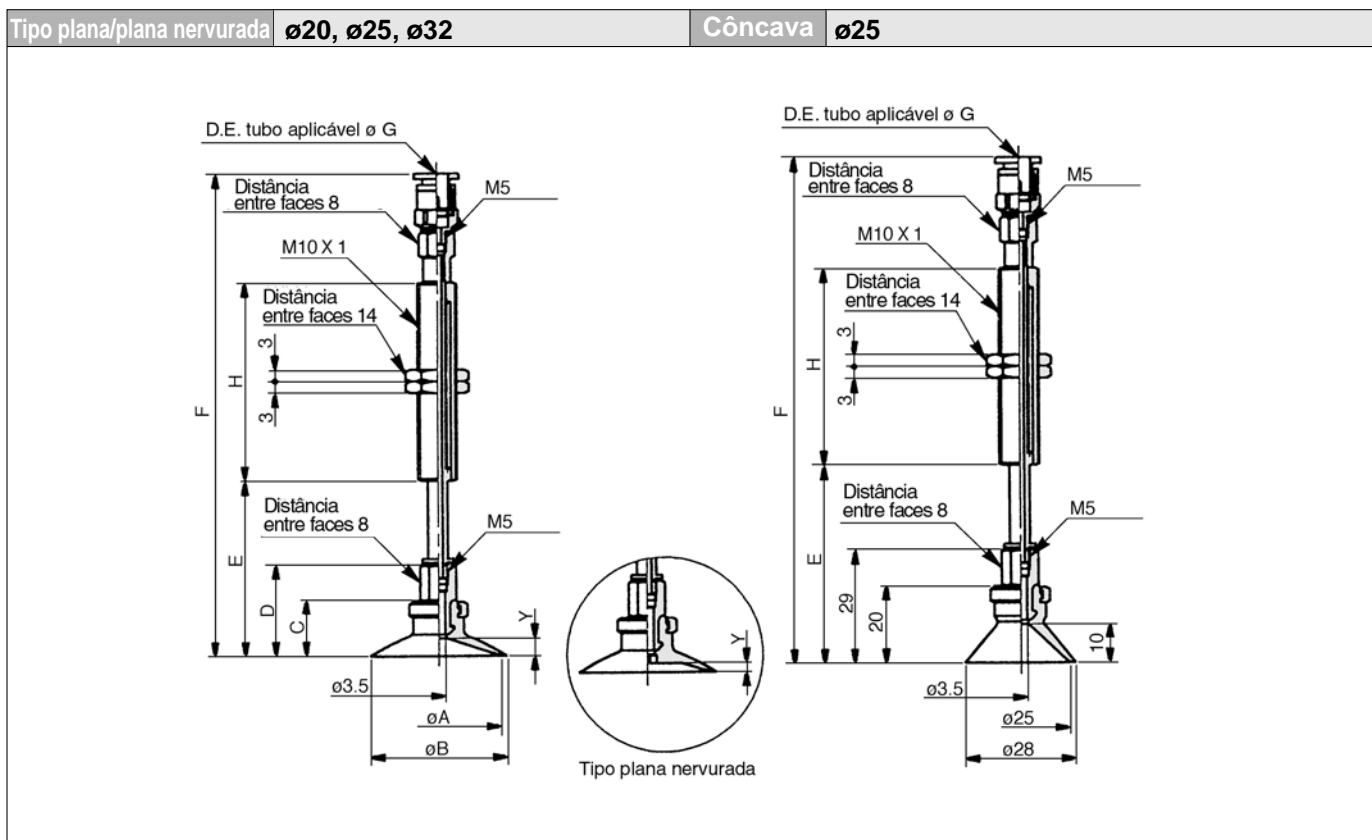
Modelo	A	B	C	D	Y
ZPT10D□□□□□-0□-A10	10	12	15	24	6
ZPT16D□□□□□-0□-A10	16	18	16	25	7

Dimensões por curso

Modelo	ø10			ø16			H
	E	F		E	F		
		G: ø4	G: ø6		G: ø4	G: ø6	
ZPT□□D□□□□10-0□-A10	35.5	85.5	86.5	36.5	86.5	87.5	23
ZPT□□D□□□□20-0□-A10	45.5	123.5	124.5	46.5	124.5	125.5	51
ZPT□□D□□□□30-0□-A10	55.5	133.5	134.5	56.5	134.5	135.5	
ZPT□□D□□□□40-0□-A10	65.5	169.5	170.5	66.5	170.5	171.5	77
ZPT□□D□□□□50-0□-A10	75.5	179.5	180.5	76.5	180.5	181.5	

Série ZPT

Ligação	Ligação instantânea (Telescópico)	Tipo de ventosa	Plana/plana nervurada/côncava
Sentido da ligação	Vertical	Montagem	Corpo telescópico



Tipo plana/plana nervurada

Modelo	A	B	C	D	Y	
					Plana	Plana nervurada
ZPT20 ^U □□□□□-0□-A10	20	23	14	23	4	1.7
ZPT25 ^U □□□□□-0□-A10	25	28				1.8
ZPT32 ^U □□□□□-0□-A10	32	35	14.5	23.5	4.5	2.3

Dimensões por curso

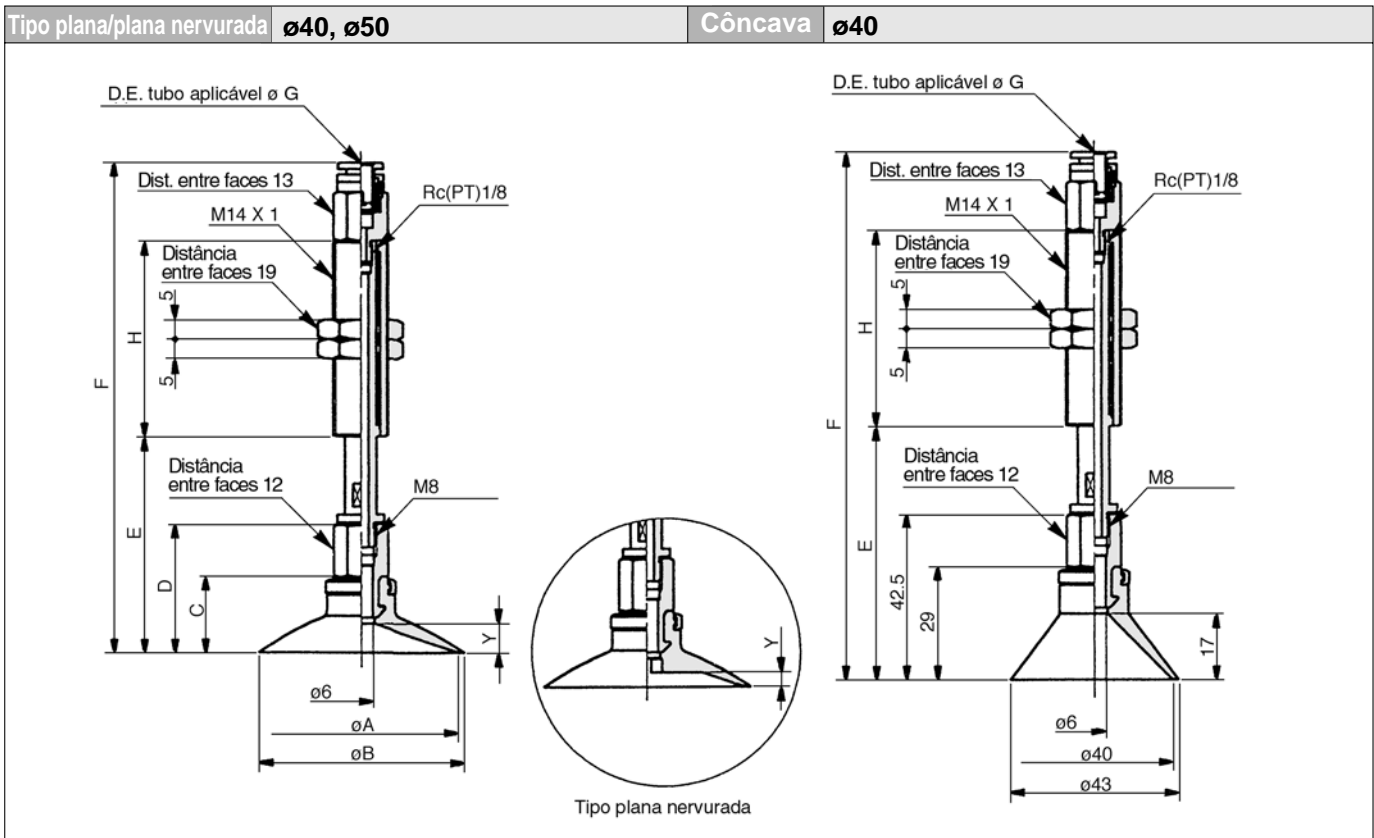
Modelo	ø20, ø25			ø32			H
	E	F		E	F		
		G: ø4	G: ø6		G: ø4	G: ø6	
ZPT□□ ^U □□□□□10-0□-A10	34.5	84.5	85.5	35	85	86	23
ZPT□□ ^U □□□□□20-0□-A10	44.5	122.5	123.5	45	123	124	51
ZPT□□ ^U □□□□□30-0□-A10	54.5	132.5	133.5	55	133	134	
ZPT□□ ^U □□□□□40-0□-A10	64.5	168.5	169.5	65	169	170	77
ZPT□□ ^U □□□□□50-0□-A10	74.5	178.5	179.5	75	179	180	

Tipo côncava

Modelo	E	F		H
		G: ø4	G: ø6	
ZPT25D□□□10-0□-A10	40.5	90.5	91.5	23
ZPT25D□□□20-0□-A10	50.5	128.5	129.5	51
ZPT25D□□□30-0□-A10	60.5	138.5	139.5	
ZPT25D□□□40-0□-A10	70.5	174.5	175.5	77
ZPT25D□□□50-0□-A10	80.5	184.5	185.5	

Ligação de vácuo vertical com telescópico *Série ZPT*

Ligação	Ligação instantânea (Telescópico)	Tipo de ventosa	Plana/plana nervurada/côncava
Sentido da ligação	Vertical	Montagem	Corpo telescópico



- ZX
- ZR
- ZM
- ZY
- ZH
- ZU
- ZL
- ZF
- ZP**
- ZCU
- CYV
- Componentes para vácuo

Tipo plana/plana nervurada

Modelo	A	B	C	D	Y	
					Plana	Plana nervurada
ZPT40 $\frac{U}{C}$ □□□□□-0□-A14	40	43	18.5	32	6.5	3.3
ZPT50 $\frac{U}{C}$ □□□□□-0□-A14	50	53	19.5	33	7.5	3.8

Tipo côncava

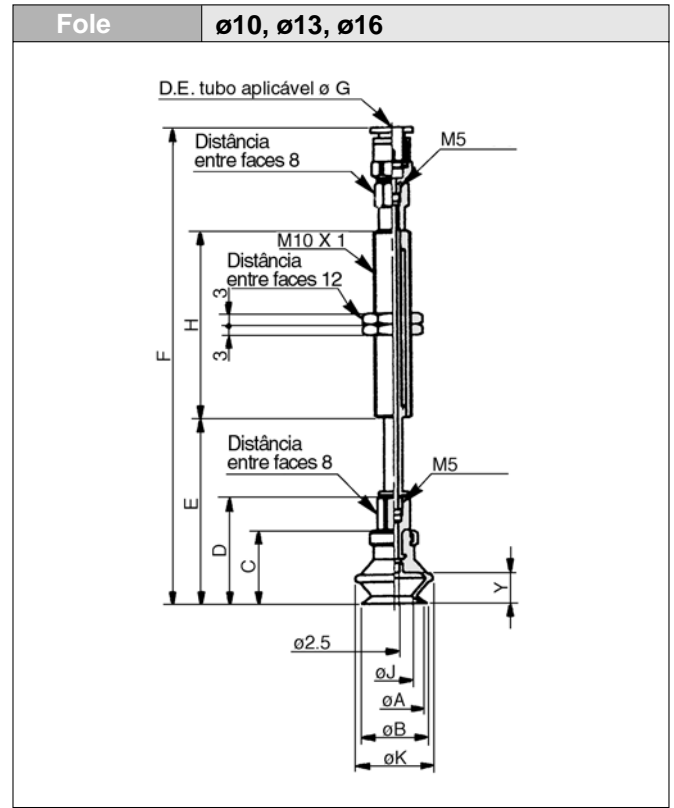
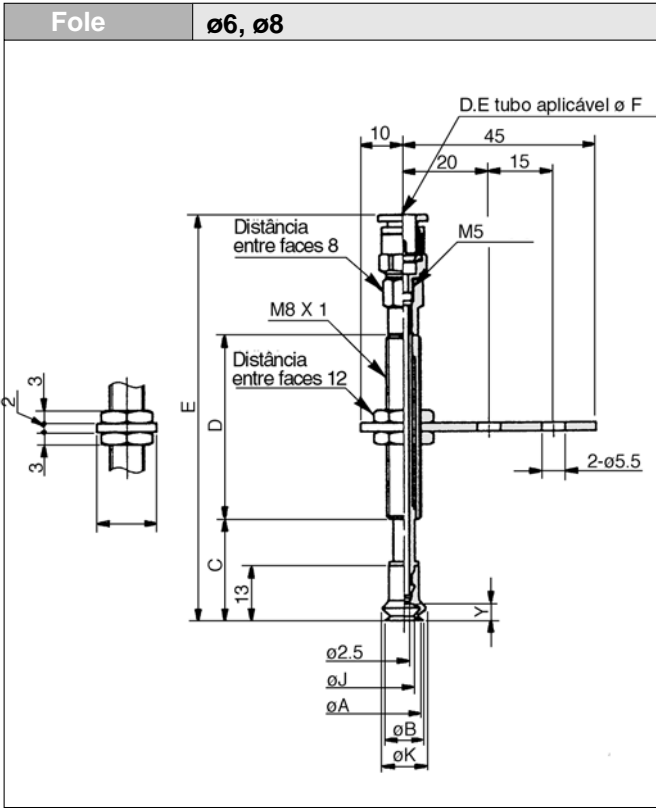
Modelo	E	F		H
		G: ø6	G: ø8	
ZPT40D□□□□10-0□-A14	55	140	145.5	50
ZPT40D□□□□20-0□-A14	65	134.9	139.9	
ZPT40D□□□□30-0□-A14	75	144.9	149.9	
ZPT40D□□□□50-0□-A14	95	189.9	194.9	

Dimensões por curso

Modelo	ø40		ø50		H		
	E	F		E		F	
		G: ø6	G: ø8			G: ø6	G: ø8
ZPT□□ $\frac{U}{C}$ □□□□□10-0□-A14	44.5	129.5	135	45.5	130.5	136	
ZPT□□ $\frac{U}{C}$ □□□□□20-0□-A14	54.5	124.4	129.4	55.5	125.4	130.4	
ZPT□□ $\frac{U}{C}$ □□□□□30-0□-A14	64.5	134.4	139.4	65.5	135.4	140.4	
ZPT□□ $\frac{U}{C}$ □□□□□50-0□-A14	84.5	179.4	184.4	85.5	180.4	185.4	

Série ZPT

Ligação	Ligação instantânea (Telescópico)	Tipo de ventosa	Fole
Sentido da ligação	Vertical	Montagem	Corpo telescópico



Tipo de fole

Modelo	A	B	J	K
ZPT06B□□□□-0□-AB	6	7	3.3	9.1
ZPT08B□□□□-0□-AB	8	9	4.7	10.1

Dimensões por curso

Modelo	C	D	E	
			F: $\phi 4$	F: $\phi 6$
ZPT□□B□□□ 6-0□-A8	19	15	61	62
ZPT□□B□□□ 10-0□-A8	24	43	94	95
ZPT□□B□□□ 15-0□-A8	29		99	100
ZPT□□B□□□ 25-0□-A8	39		109	110

Tipo de fole

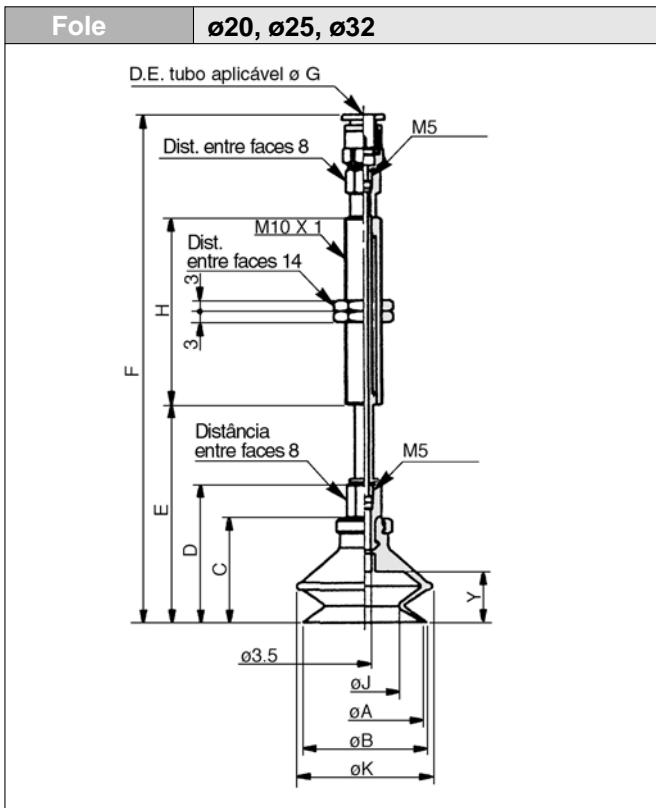
Modelo	A	B	C	D	J	K	Y
ZPT10B□□□□-0□-A10	10	12	16	25	5.5	13.8	5.5
ZPT13B□□□□-0□-A10	13	15	18.5	27.5	8.7	19	7.5
ZPT16B□□□□-0□-A10	16	18	20	29	9.9	21	8.5

Dimensões por curso

Modelo	$\phi 10$			$\phi 13$			$\phi 16$			H
	E	F		E	F		E	F		
		G: $\phi 4$	G: $\phi 6$		G: $\phi 4$	G: $\phi 6$		G: $\phi 4$	G: $\phi 6$	
ZPT□□B□□□ 10-0□-A10	36.5	86.5	87.5	39	89	90	40.5	90.5	91.5	23
ZPT□□B□□□ 20-0□-A10	46.5	124.5	125.5	49	127	128	50.5	128.5	129.5	51
ZPT□□B□□□ 30-0□-A10	56.5	134.5	135.5	59	137	138	60.5	138.5	139.5	51
ZPT□□B□□□ 40-0□-A10	66.5	170.5	171.5	69	173	174	70.5	174.5	185.5	77
ZPT□□B□□□ 50-0□-A10	76.5	180.5	181.5	79	183	184	80.5	184.5	185.5	77

Ligação de vácuo vertical com telescópico *Série ZPT*

Ligação	Ligação instantânea (Telescópico)	Tipo de ventosa	Fole
Sentido da ligação	Vertical	Montagem	Corpo telescópico

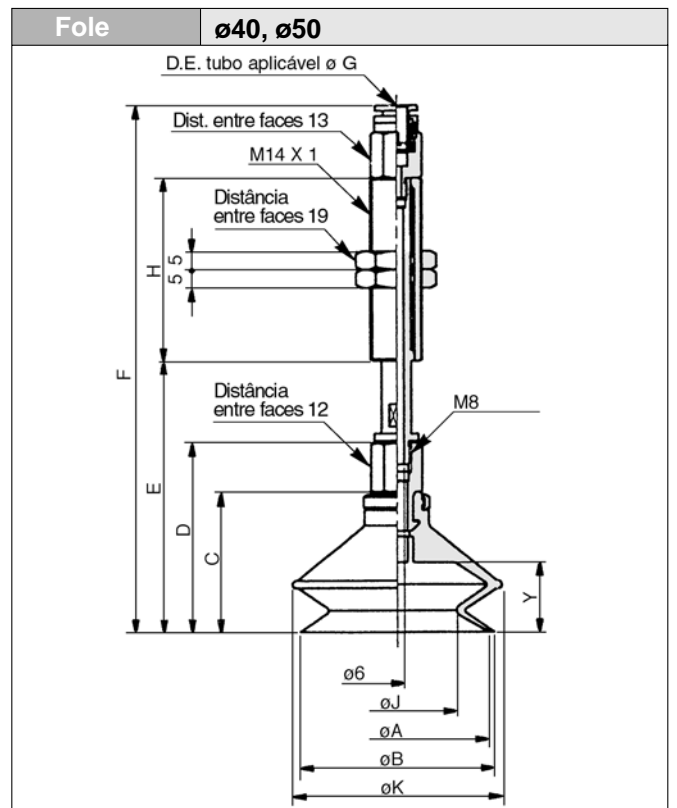


Tipo de fole

Modelo	A	B	C	D	J	K	Y
ZPT20B□□□□□-0□-A10	20	22	23.5	32.5	12.4	25	10.5
ZPT25B□□□□□-0□-A10	25	27	24	33	15.6	28	
ZPT32B□□□□□-0□-A10	32	34	29	38	18.9	37	

Dimensões por curso

Modelo	ø20		ø25		ø32		H			
	E	F	E	F	E	F				
		G:ø4		G:ø6		G:ø4		G:ø6	G:ø4	G:ø6
ZPT□□B□□□□10-0□-A10	44	94	95	44.5	94.5	95.5	49.5	99.5	100.5	23
ZPT□□B□□□□20-0□-A10	54	132	133	54.5	132.5	133.5	59.5	137.5	138.5	
ZPT□□B□□□□30-0□-A10	64	142	143	64.5	142.5	143.5	69.5	147.5	148.5	
ZPT□□B□□□□40-0□-A10	74	178	179	74.5	178.5	179.5	79.5	183.5	184.5	51
ZPT□□B□□□□50-0□-A10	84	188	189	84.5	188.5	189.5	89.5	193.5	194.5	



Tipo de fole

Modelo	A	B	C	D	J	K	Y
ZPT40B□□□□□-0□-A14	40	43	34	47.5	24.4	48	16
ZPT50B□□□□□-0□-A14	50	53	38	51.5	32.4	57	19

Dimensões por curso

Modelo	ø40		ø50		H		
	E	F	E	F			
		G:ø6		G:ø8		G:ø6	G:ø8
ZPT□□B□□□□10-0□-A14	60	145	150.5	64	149	154.5	50
ZPT□□B□□□□20-0□-A14	70	139.9	144.9	74	143.9	148.9	
ZPT□□B□□□□30-0□-A14	80	149.9	154.9	84	153.9	158.9	
ZPT□□B□□□□50-0□-A14	100	194.9	199.9	104	198.9	203.9	75

ZX

ZR

ZM

ZY

ZH

ZU

ZL

ZF

ZP

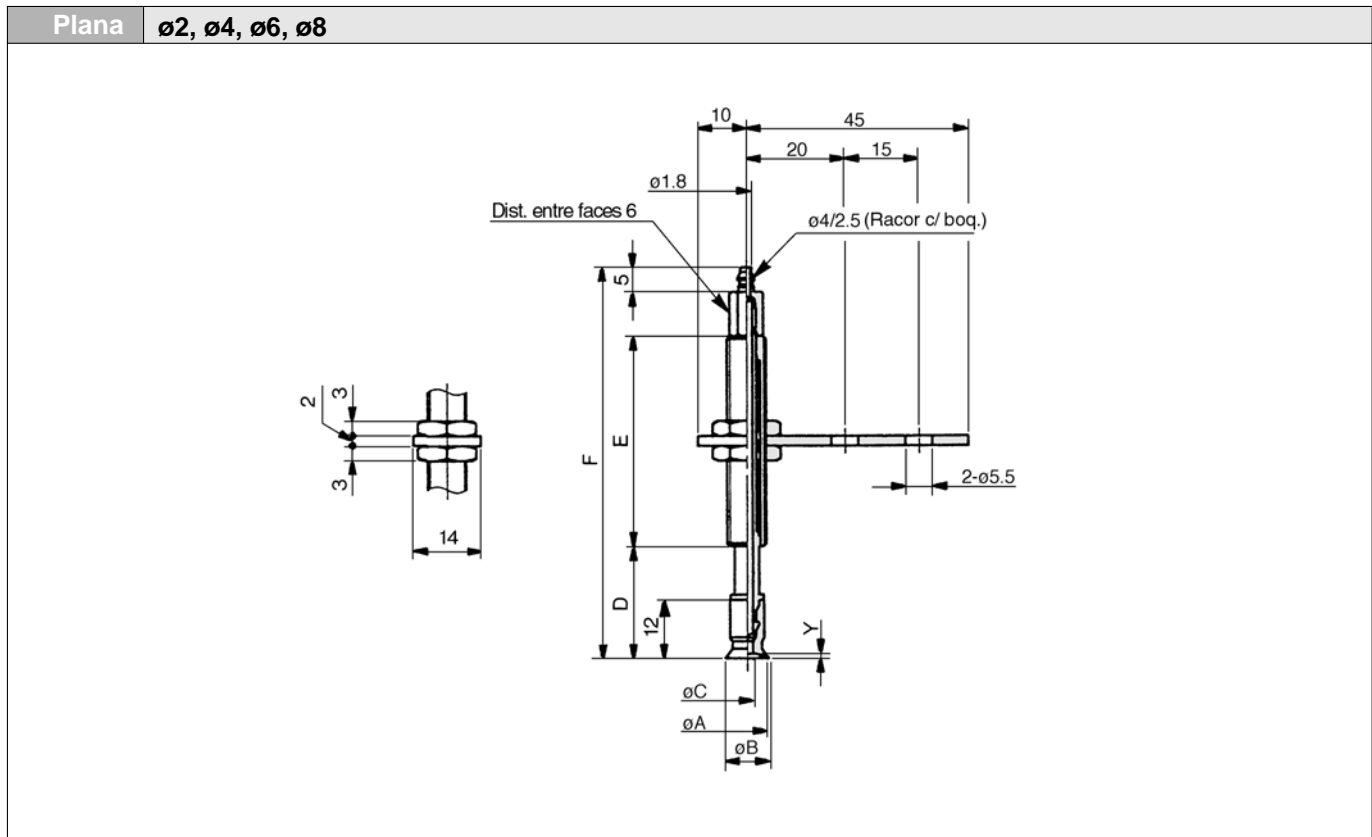
ZCU

CYV

Componentes para vácuo

Série ZPT

Ligação	Racor com boquilha (Telescópico)	Tipo de ventosa	Plana
Sentido da ligação	Vertical	Montagem	Corpo telescópico



Tipo plana

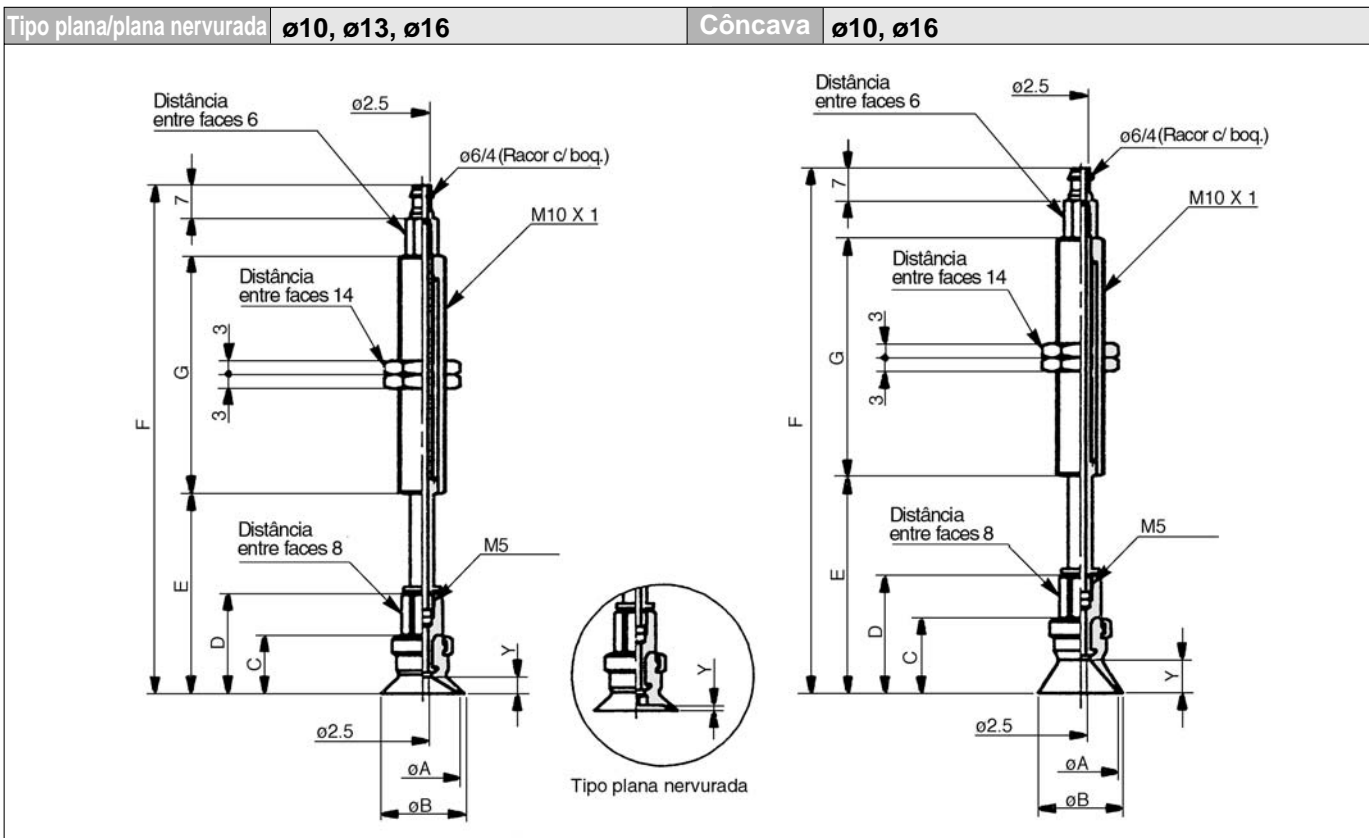
Modelo	A	B	C	Y
ZPT02U□□□□□□-□4-A8	2	2.6	1.2	0.8
ZPT04U□□□□□□-□4-A8	4	4.8	1.6	
ZPT06U□□□□□□-□4-A8	6	7	2.5	
ZPT08U□□□□□□-□4-A8	8	9		1

Dimensões por curso

Modelo	D	E	F
ZPT□□U□□□□ 6-□4-A8	18	15	47
ZPT□□U□□□□10-□4-A8	23	43	80
ZPT□□U□□□□15-□4-A8	28		85
ZPT□□U□□□□25-□4-A8	38		95

Ligação de vácuo vertical com telescópico *Série ZPT*

Ligação	Racor com boquilha (Telescópico)	Tipo de ventosa	Plana/plana nervurada/côncava
Sentido da ligação	Vertical	Montagem	Corpo telescópico



- ZX
- ZR
- ZM
- ZY
- ZH
- ZU
- ZL
- ZF
- ZP**
- ZCU
- CYV
- Componentes para vácuo

Tipo plana/plana nervurada

Modelo	A	B	C	D	Y	
					Plana	Plana nervurada
ZPT10 _C □□□□□□-□6-A10	10	12	12	21	3	1.7
ZPT13 _C □□□□□□-□6-A10	13	15				1.8
ZPT16 _C □□□□□□-□6-A10	16	18	12.5	21.5	3.5	1.2

Dimensões por curso

Modelo	ô10, ô13		ô16		G
	E	F	E	F	
ZPT□□ _C □□□□10-□6-A10	32.5	70.5	33	71	23
ZPT□□ _C □□□□20-□6-A10	42.5	108.5	43	109	
ZPT□□ _C □□□□30-□6-A10	52.5	118.5	53	119	51
ZPT□□ _C □□□□40-□6-A10	62.5	154.5	63	155	
ZPT□□ _C □□□□50-□6-A10	72.5	164.5	73	165	77

Tipo côncava

Modelo	A	B	C	D	Y
ZPT10D _C □□□□□□-□6-A10	10	12	15	24	6
ZPT16D _C □□□□□□-□6-A10	16	18	16	25	7

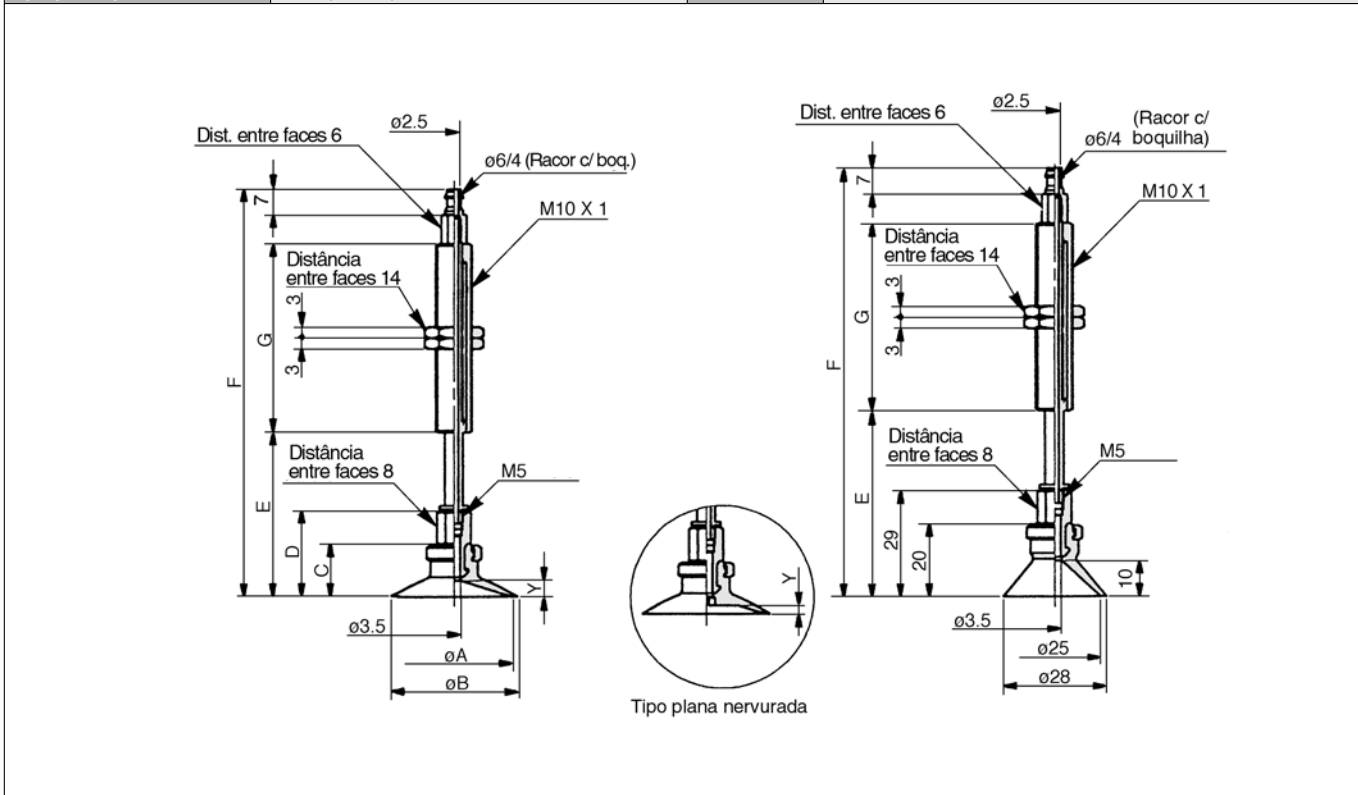
Dimensões por curso

Modelo	ô10		ô16		G
	E	F	E	F	
ZPT□□D□□□□10-□6-A10	35.5	73.5	36.5	74.5	23
ZPT□□D□□□□20-□6-A10	45.5	111.5	46.5	112.5	
ZPT□□D□□□□30-□6-A10	55.5	121.5	56.5	122.5	51
ZPT□□D□□□□40-□6-A10	65.5	157.7	66.5	158.5	
ZPT□□D□□□□50-□6-A10	75.5	167.5	76.5	168.5	77

Série ZPT

Ligação	Racor com boquilha (Telescópico)	Tipo de ventosa	Plana/plana nervurada/côncava
Sentido da ligação	Vertical	Montagem	Corpo telescópico

Tipo plana/plana nervurada	ø20, ø25, ø32	Côncava	ø25
-----------------------------------	----------------------	----------------	------------



Tipo plana/plana nervurada

Modelo	A	B	C	D	Y	
					Plana	Plana nervurada
ZPT20 _C □□□□□-□6-A10	20	23	14	23	4	1.7
ZPT25 _C □□□□□-□6-A10	25	28				1.8
ZPT32 _C □□□□□-□6-A10	32	35	14.5	23.5	4.5	2.3

Tipo côncava

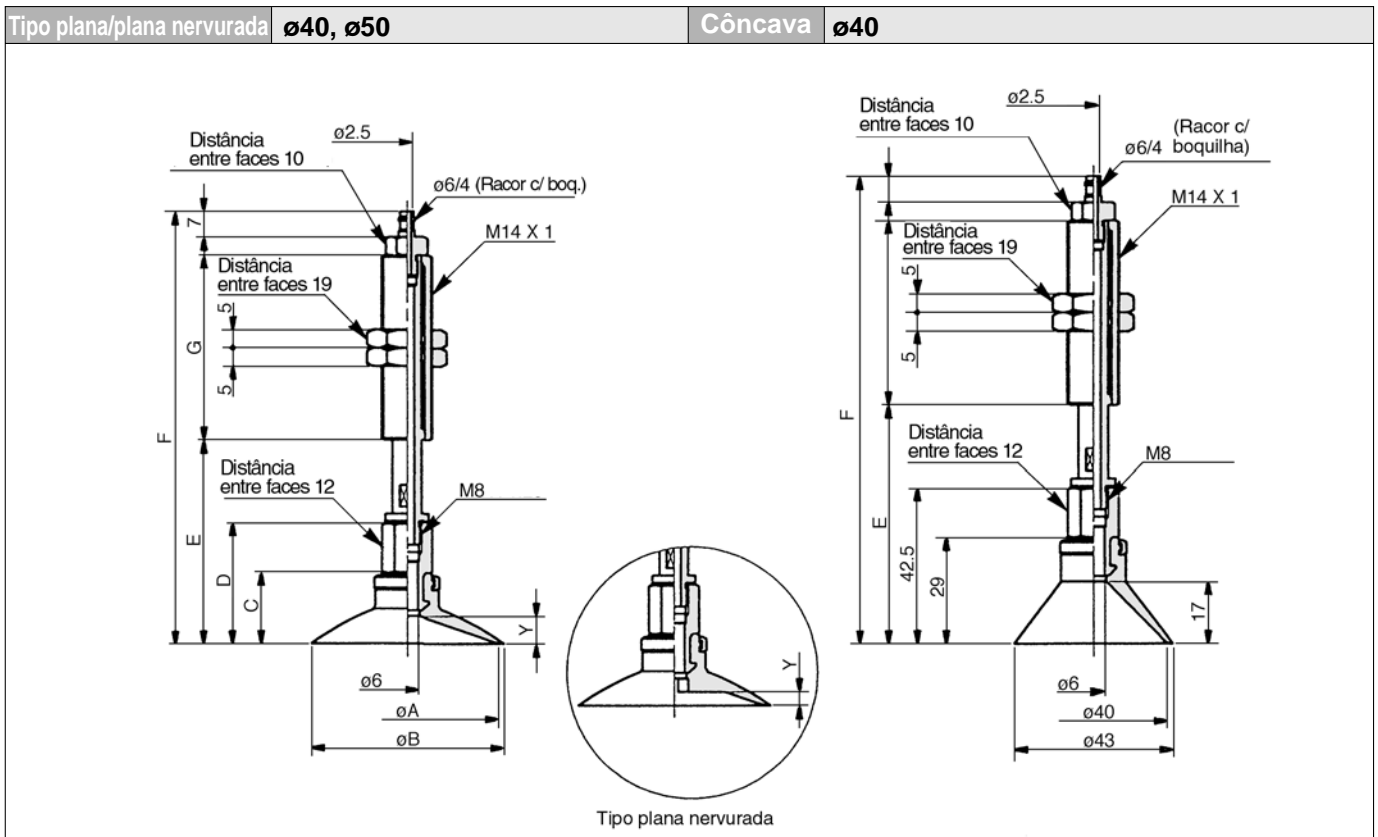
Modelo	E	F	G
ZPT25D□□□□10-□6-A10	40.5	78.5	23
ZPT25D□□□□20-□6-A10	50.5	116.5	51
ZPT25D□□□□30-□6-A10	60.5	126.5	
ZPT25D□□□□40-□6-A10	70.5	162.5	77
ZPT25D□□□□50-□6-A10	80.5	172.5	

Dimensões por curso

Modelo	ø20, ø25		ø32		G
	E	F	E	F	
ZPT□□ _C □□□□□10-□6-A10	34.5	72.5	35	73	23
ZPT□□ _C □□□□□20-□6-A10	44.5	110.5	45	111	51
ZPT□□ _C □□□□□30-□6-A10	54.5	120.5	55	121	
ZPT□□ _C □□□□□40-□6-A10	64.5	156.5	65	157	77
ZPT□□ _C □□□□□50-□6-A10	74.5	166.5	75	167	

Ligação de vácuo vertical com telescópico *Série ZPT*

Ligação	Racor com boquilha (Telescópico)	Tipo de ventosa	Plana/plana nervurada/côncava
Sentido da Ligação	Vertical	Montagem	Corpo telescópico



- ZX
- ZR
- ZM
- ZY
- ZH
- ZU
- ZL
- ZF
- ZP**
- ZCU
- CYV
- Componentes para vácuo

Tipo plana/plana nervurada

Modelo	A	B	C	D	Y	
					Plana	Plana nervurada
ZPT40 $\frac{U}{C}$ □□□□□□□□□□□□-□6-A14	40	43	18.5	32	6.5	3.3
ZPT50 $\frac{U}{C}$ □□□□□□□□□□□□-□6-A14	50	53	19.5	33	7.5	3.8

Tipo côncava

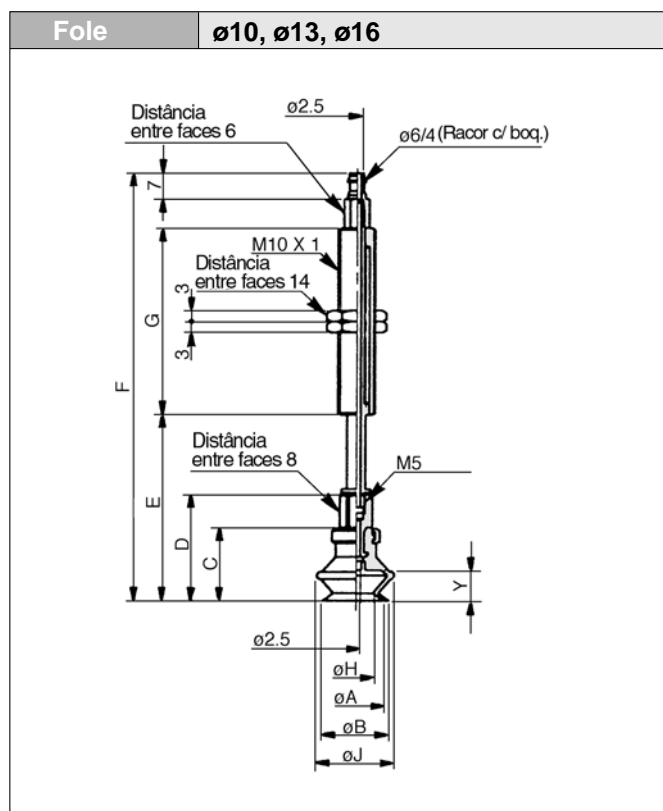
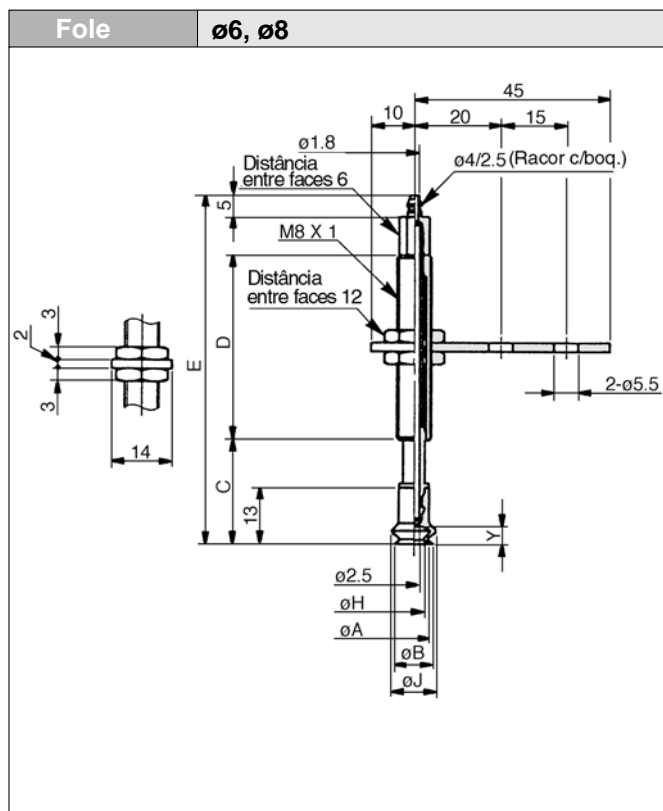
Modelo	E	F	G
ZPT40D□□□□□□10-□6-A14	55	124	50
ZPT40D□□□□□□20-□6-A14	65	127	
ZPT40D□□□□□□30-□6-A14	75	137	75
ZPT40D□□□□□□50-□6-A14	95	182	

Dimensões por curso

Modelo	$\phi 40$		$\phi 50$		G
	E	F	E	F	
ZPT□□ $\frac{U}{C}$ □□□□□□□□□□□□-□6-A14	44.5	113.5	45.5	114.5	50
ZPT□□ $\frac{U}{C}$ □□□□□□□□□□□□-□6-A14	54.5	116.5	55.5	117.5	
ZPT□□ $\frac{U}{C}$ □□□□□□□□□□□□-□6-A14	64.5	126.5	65.5	127.5	
ZPT□□ $\frac{U}{C}$ □□□□□□□□□□□□-□6-A14	84.5	171.5	85.5	172.5	

Série ZPT

Ligação	Racor com boquilha (Telescópico)	Tipo de ventosa	Fole
Sentido da Ligação	Vertical	Montagem	Corpo telescópico



Tipo de fole

Modelo	A	B	H	J
ZPT06B□□□□□-□4-A8	6	7	3.3	9.1
ZPT08B□□□□□-□4-A8	8	9	4.7	10.1

Dimensões por curso

Modelo	C	D	E
ZPT□□B□□□□ 6-□4-A8	19	15	48
ZPT□□B□□□□10-□4-A8	24		81
ZPT□□B□□□□15-□4-A8	29	43	86
ZPT□□B□□□□25-□4-A8	39		96

Tipo de fole

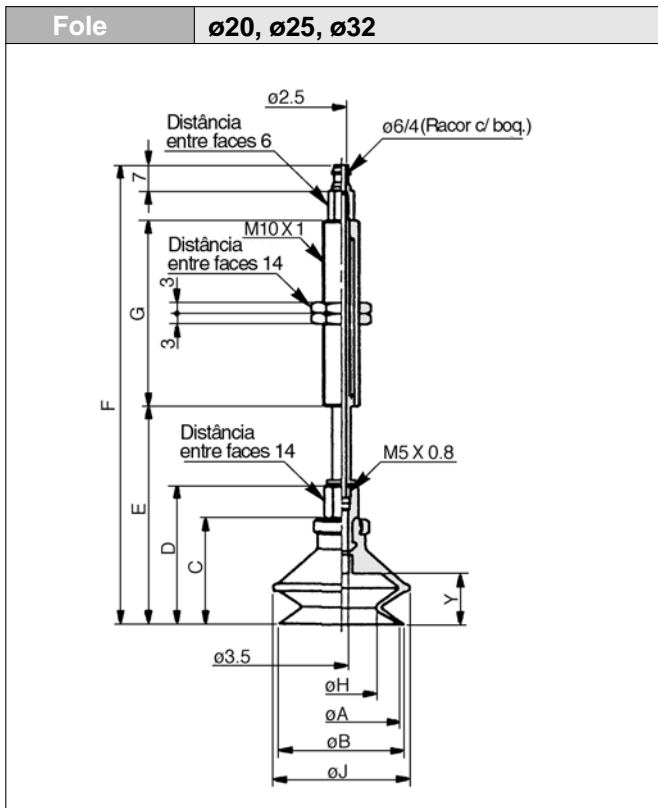
Modelo	A	B	C	D	H	J	Y
ZPT10B□□□□□-□6-A10	10	12	16	25	5.5	13.8	5.5
ZPT13B□□□□□-□6-A10	13	15	18.5	27.5	8.7	19	7.5
ZPT16B□□□□□-□6-A10	16	18	20	29	9.9	21	8.5

Dimensões por curso

Modelo	ø10		ø13		ø16		G
	E	F	E	F	E	F	
ZPT□□B□□□□10-□6-A10	36.5	74.5	39	77	40.5	78.5	23
ZPT□□B□□□□20-□6-A10	46.5	112.5	49	115	50.5	116.5	51
ZPT□□B□□□□30-□6-A10	56.5	122.5	59	125	60.5	126.5	
ZPT□□B□□□□40-□6-A10	66.5	158.5	69	161	70.5	162.5	77
ZPT□□B□□□□50-□6-A10	76.5	168.5	79	171	80.5	172.5	

Ligação de vácuo vertical com telescópico *Série ZPT*

Ligação	Racor com boquilha (Telescópico)	Tipo de ventosa	Fole
Sentido da Ligação	Vertical	Montagem	Corpo telescópico

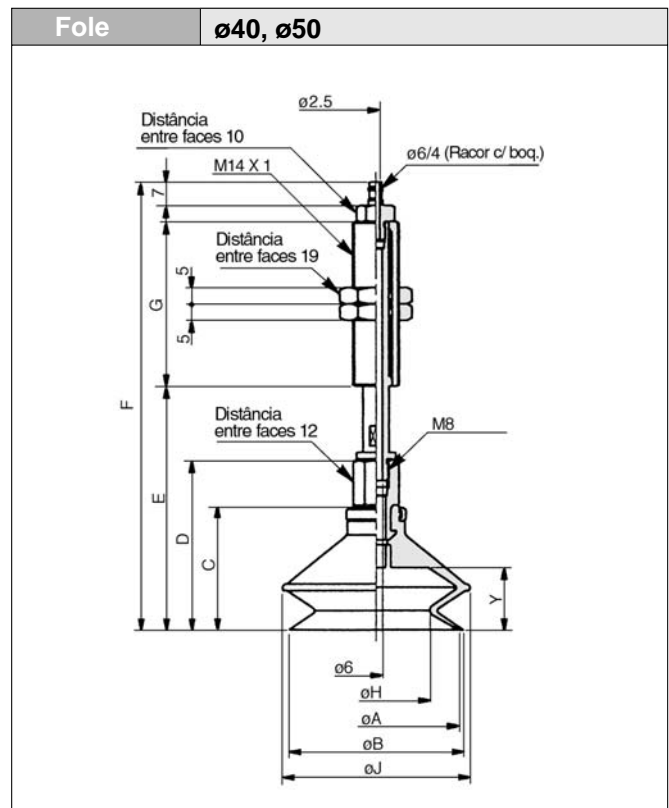


Tipo de fole

Modelo	A	B	C	D	H	J	Y
ZPT20B□□□□□□-□6A10	20	22	23.5	32.5	12.4	25	10.5
ZPT25B□□□□□□-□6A10	25	27	24	33	15.6	28	
ZPT32B□□□□□□-□6A10	32	34	29	38	18.9	37	

Dimensões por curso

Modelo	ø20		ø25		ø32		G
	E	F	E	F	E	F	
ZPT□□B□□□□10-□6A10	44	82	44.5	82.5	49.5	87.5	23
ZPT□□B□□□□20-□6A10	54	120	54.5	120.5	59.5	125.5	51
ZPT□□B□□□□30-□6A10	64	130	64.5	130.5	69.5	135.5	
ZPT□□B□□□□40-□6A10	74	166	74.5	166.5	79.5	171.5	77
ZPT□□B□□□□50-□6A10	84	176	84.5	176.5	89.5	181.5	



Tipo de fole

Modelo	A	B	C	D	H	J	Y
ZPT40B□□□□□□-□6A14	40	43	34	47.5	24.4	48	16
ZPT50B□□□□□□-□6A14	50	53	38	51.5	32.4	57	19

Dimensões por curso

Modelo	ø40		ø50		G
	E	F	E	F	
ZPT□□B□□□□10-□6A14	60	129	64	133	50
ZPT□□B□□□□20-□6A14	70	132	74	136	
ZPT□□B□□□□30-□6A14	80	142	84	146	
ZPT□□B□□□□50-□6A14	100	187	104	191	75

ZX

ZR

ZM

ZY

ZH

ZU

ZL

ZF

ZP

ZCU

CYV

Componentes
para vácuo



Ligação de vácuo lateral sem telescópico com ligações instantâneas



Características técnicas

Ligação de vácuo	Sentido		Lateral		
	Ligação		Ligação instantânea		
Diâm. tubo	ø2 a ø8		tubo ø4, ø6		
	ø10 a ø16		tubo ø4, ø6		
	ø20 a ø32		tubo ø4, ø6, ø8		
	ø40 a ø50		tubo ø6, ø8		
Montagem	Diâm. rosca	Ligação		Rosca macho	Rosca fêmea
		ø2 a ø8		M5, M6	M4, M5
		ø10 a ø16		M5, M6	M5, M6
		ø20 a ø32		M6, M8 X 1	M5, M6, M8
		ø40 a ø50		M6, M8 X 1	M6, M8

Tipo de ventosa

Tipo de ventosa	Plana	Plana nervurada	Côncava	Fole
Diâm. ventosa ø(mm)	2, 4, 6, 8, 10, 13, 16, 20, 25, 32, 40, 50	10, 13, 16, 20, 25, 32, 40, 50	10, 16, 25, 40	6, 8, 10, 13, 16, 20, 25, 32, 40, 50
Material (cor)	NBR (Preto), borracha de silício (Branco), borracha de uretano (Castanho), borracha de fluór (Preto com marca verde), NBR condutivo (Preto com uma marca branca), borracha de silício condutivo (Preto com duas marcas brancas)			
Dureza	NBR (50°), borracha de silício (40°), borracha de uretano/borracha de fluór (60°), NBR condutivo (50°), borracha de silício condutivo (50°)			

Tabela de peso/rosca macho (rosca fêmea)

Modelo	Tipo de ventosa Ligação													
	Plana				Plana nervurada			Côncava			Fole			
	M4	M5	M6	M8	M5	M6	M8	M5	M6	M8	M4	M5	M6	M8
ZPR02 a ZPR08	— (19)	26 (20)	27 (—)	—	—	—	—	—	—	—	19 (Excepto para ø2, ø4)	26(20) (Excepto para ø2, ø4)	27(—) (Excepto para ø2, ø4)	—
ZPR10	—	—	—	—	—	—	—	29 (23)	30 (22)	—	—	—	—	—
ZPR13	—	29 (23)	31 (21)	—	29 (23)	31 (22)	—	—	—	—	—	29 (23)	31 (22)	—
ZPR16	—	—	—	—	—	—	—	31 (23)	31 (22)	—	—	—	—	—
ZPR20	—	—	—	—	—	—	—	—	—	—	—	—	—	—
ZPR25	—	— (51)	57 (50)	61 (48)	— (51)	57 (50)	61 (48)	— (51)	65 (50)	68 (48)	—	— (51)	57 (50)	61 (48)
ZPR32	—	—	—	—	—	—	—	—	—	—	—	—	—	—
ZPR40	—	—	64 (56)	67 (54)	—	64 (56)	67 (54)	—	65 (57)	68 (55)	—	—	64 (56)	67 (54)
ZPR50	—	—	66 (58)	69 (56)	—	67 (59)	70 (57)	—	—	—	—	—	66 (58)	69 (56)

*(): Valores para as ligações da rosca fêmea.



P.3.9-64 a 3.9-69

Ligação de vácuo lateral sem telescópico Série ZPR

Modelo

Modelo	Diâm. ventosa ø(mm)	Tipo de ventosa				Ligação de vácuo (Ligação instantânea)	Rosca de montagem	
		Plana (U)	Plana nervurada (C)	Côncava (D)	Fole (B)		Rosca macho	Rosca fêmea
ZPR02	2	●	—	—	—	● ø4/ø6 tubo	● M5 M6	● M4 M5
ZPR04	4	●	—	—	—			
ZPR06	6	●	—	—	●			
ZPR08	8	●	—	—	●			
ZPR10	10	●	●	●	●	● ø4/ø6 tubo	● M5 M6	● M5 M6
ZPR13	13	●	●	—	●			
ZPR16	16	●	●	●	●			
ZPR20	20	●	●	—	●			
ZPR25	25	●	●	●	●	● ø4/ø6/ø8 tubo	● M6 M8 X 1	● M5 M6 M8
ZPR32	32	●	●	—	●			
ZPR40	40	●	●	●	●			
ZPR50	50	●	●	—	●			

Como encomendar

Série ZPR
sem telescópico

ZPR 02 U N 04 A5

Diâm. ventosa (mm)

02	ø2
04	ø4
06	ø6
08	ø8
10	ø10
13	ø13
16	ø16
20	ø20
25	ø25
32	ø32
40	ø40
50	ø50

Tipo de ventosa



(Consulte a tabela ① para aplicações.)

U	Plana
C	Plana nervurada
D	Côncava
B	Fole

Rosca de montagem



(Consulte a tabela ② para aplicações.)

Ligação de vácuo



(Consulte a tabela ② para aplicações.)

Tabela ② Ligação de vácuo/diâm. rosca de montagem

Ligação de vácuo	Ligação instantânea	Símbolo	Diâm. rosca / rosca da ligação	ø2 a ø8	ø10 a ø16	ø20 a ø32	ø40 a ø50
				●	●	●	●
Montagem	Rosca macho	04	Tubo ø4	●	●	●	—
		06	Tubo ø6	●	●	●	●
		08	Tubo ø8	—	—	●	●
		A5	M5	●	●	—	—
	Fêmea rosca	A6	M6	●	●	●	●
		A8	M8 X 1	—	—	●	●
		B4	M4	●	—	—	—
		B5	M5	●	●	●	—
		B6	M6	—	●	●	●
		B8	M8	—	—	●	●

Material

N	NBR
S	Borracha de silício
U	Borracha de uretano
F	Borracha de flúor
GN*	NBR condutivo (ø2 a ø16)
GS*	Borracha de silício condutora (ø2 a ø16)

*ø20 e maiores são fabricadas por encomenda.

Tabela ① Diâm. ventosa / tipo de ventosa

Tipo	Diâm. (mm)											
	2	4	6	8	10	13	16	20	25	32	40	50
Plana	●	●	●	●	●	●	●	●	●	●	●	●
Plana nervurada	—	—	—	—	●	●	●	●	●	●	●	●
Côncava	—	—	—	—	●	—	●	—	●	—	●	—
Fole	—	—	●	●	●	●	●	●	●	●	●	●

ZX

ZR

ZM

ZY

ZH

ZU

ZL

ZF

ZP

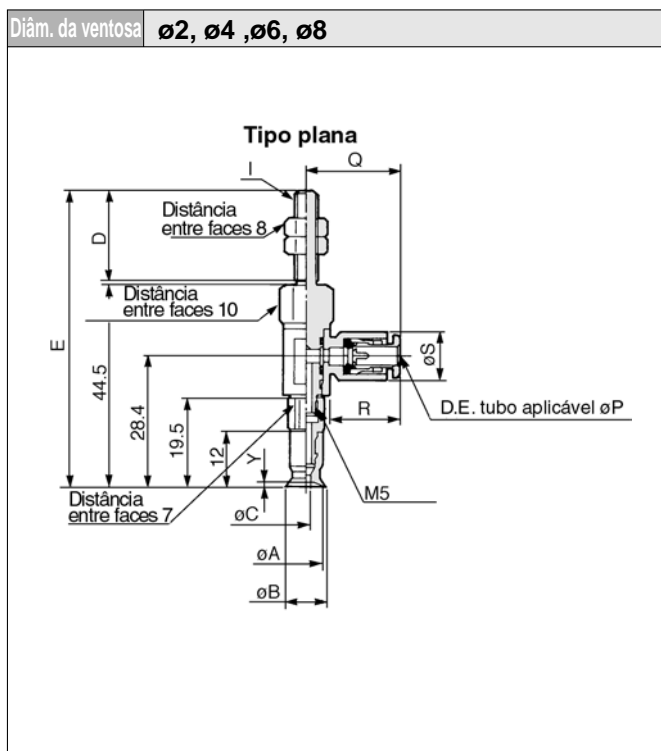
ZCU

CYV

Componentes para vácuo

Série ZPR

Ligação	Ligação instantânea	Tipo de ventosa	Plana/plana nervurada/côncava
Sentido da ligação	Lateral	Montagem	Rosca macho

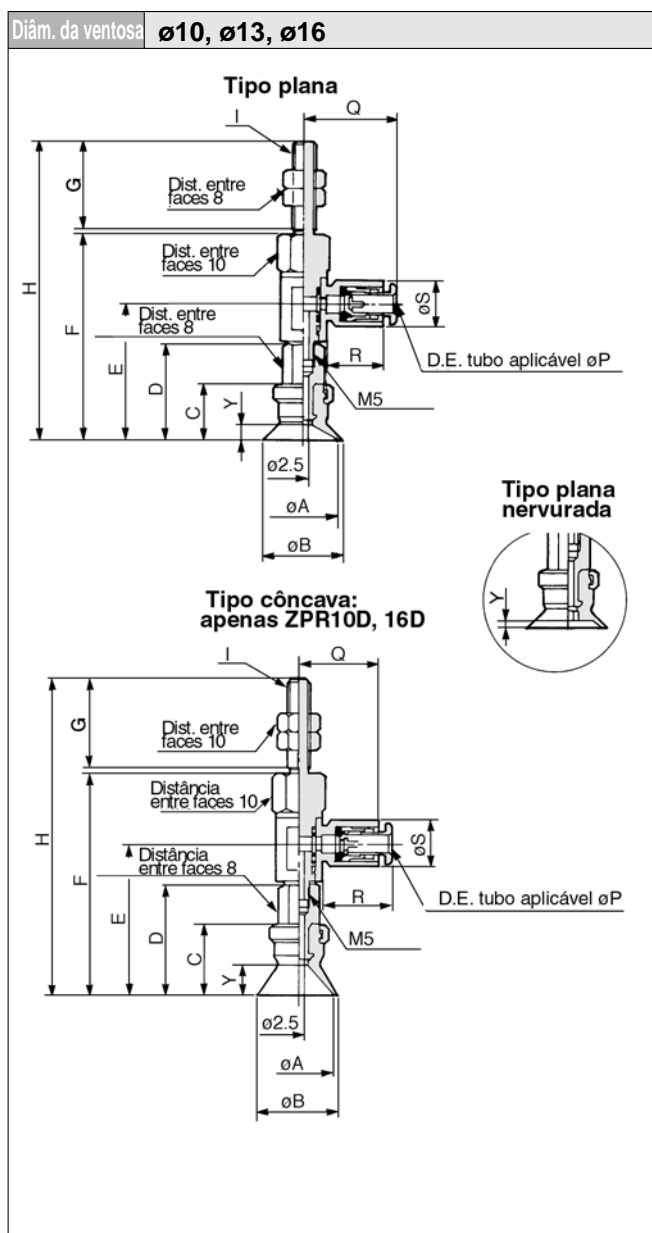


Tipo plana

Modelo	øA	øB	øC	I: M5		I: M6		Y
				D	E	D	E	
ZPR02U	2	2.6	1.2	20	65.5	25	70.5	0.8
ZPR04U	4	4.8	1.6					
ZPR06U	6	7	2.5					
ZPR08U	8	9	2.5					

Tubo aplicável

D.E do tubo aplicável	øP	Q	R	øS
ø4	4	20.6	15.6	10.4
ø6	6	21.6	16.6	12.8



Tipo plana/plana nervurada

Modelo	øA	øB	C	D	E	F	I: M5		I: M6		Y	
							G	H	G	H	Plana	Plana nervurada
ZPR10 _C	10	12	12	21	29.9	46	20	67	25	72	3	1.7
ZPR13 _C	13	15	12	21	29.9	46						1.8
ZPR16 _C	16	18	12.5	21.5	30.4	46.5						67.5

Tipo côncava

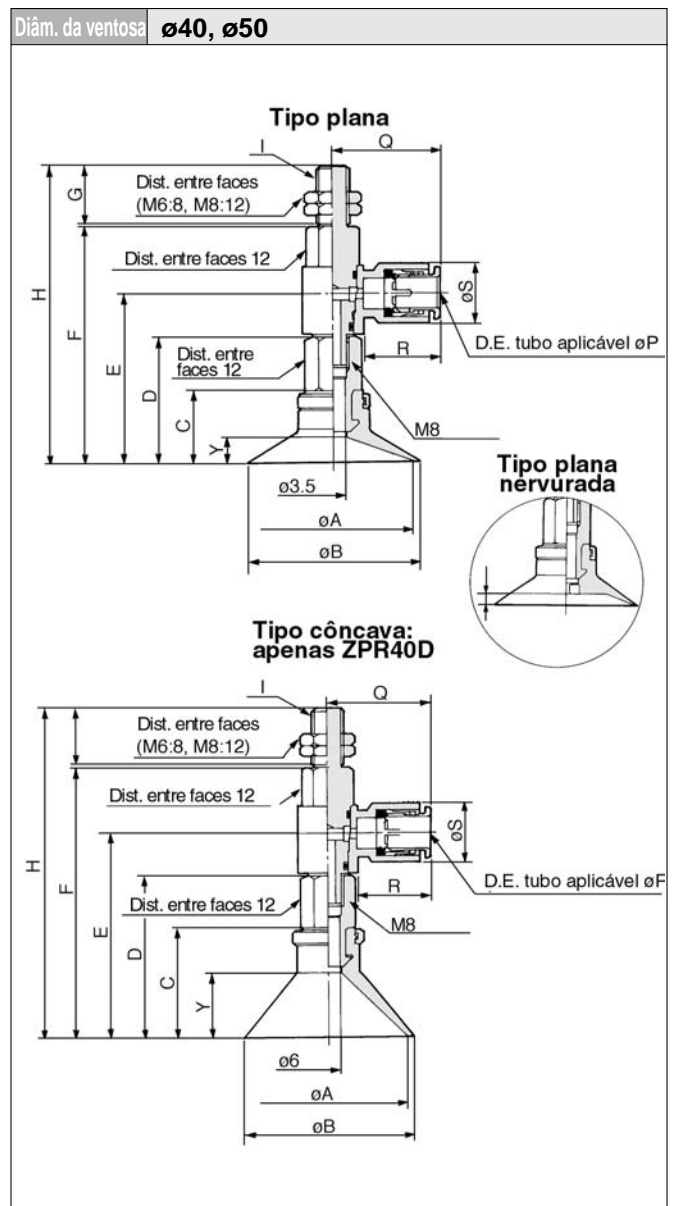
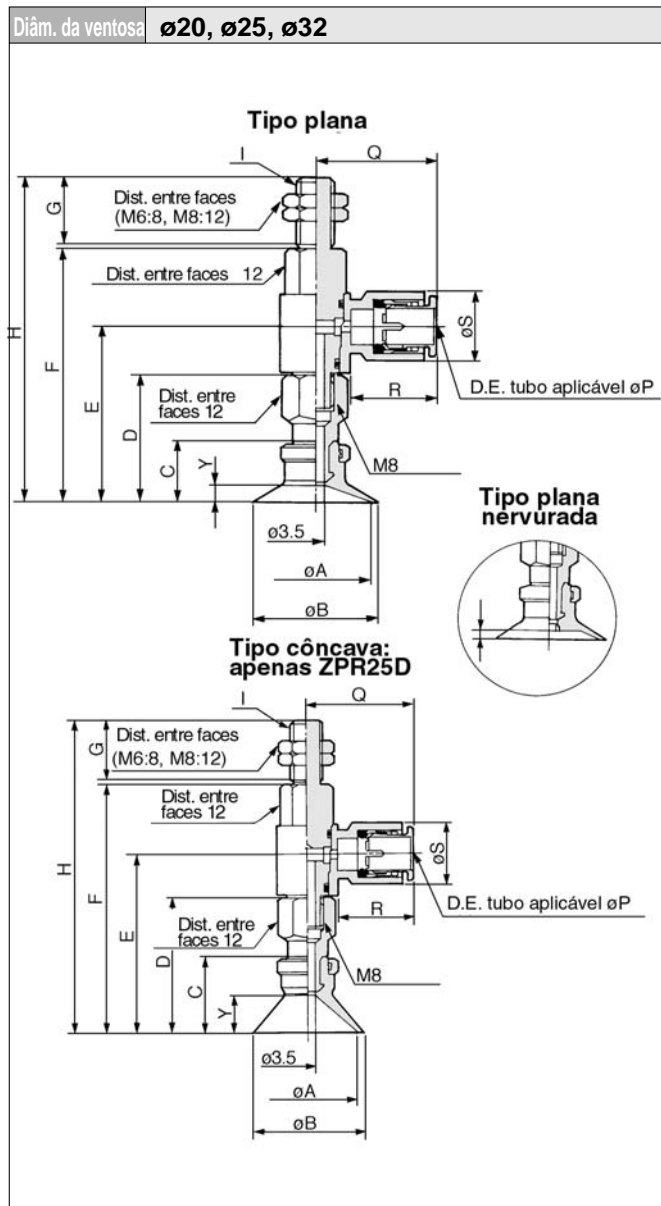
Modelo	øA	øB	C	D	E	F	I: M5		I: M6		Y
							G	H	G	H	
ZPR10D	10	12	15	24	32.9	49	20	70	25	75	6
ZPR16D	16	18	16	25	33.9	50					

Tubo aplicável

D.E do tubo aplicável	øP	Q	R	øS
ø4	4	20.6	15.6	10.4
ø6	6	21.6	16.6	12.8

Ligação de vácuo lateral sem telescópico Série ZPR

Ligação	Ligação instantânea	Tipo de ventosa	Plana/plana nervurada/côncava
Sentido da ligação	Lateral	Montagem	Rosca macho



Tipo plana/plana nervurada

Modelo	øA	øB	C	D	E	F	I: M6		I: M8 X 1		Y	
							G	H	G	H	Plana	Plana nervurada
ZPR20 _U _C	20	23	14	29	39.8	57.6	25	83.5	15	73.5	4	1.7
ZPR25 _U _C	25	28										1.8
ZPR32 _U _C	32	35	14.5	29.5	40.3	58.1	84			74	4.5	2.3

Tipo côncava

Modelo	øA	øB	C	D	E	F	I: M6		I: M8 X 1		Y
							G	H	G	H	
ZPR25D	25	28	20	35	48.5	63.6	25	89.5	15	79.5	10

Tubo aplicável

D.E do tubo aplicável	øP	Q	R	øS
ø4	4	23.3	15.8	10.4
ø6	6	24.3	16.8	12.8
ø8	8	26.2	18.7	15.2

Tipo plana/plana nervurada

Modelo	øA	øB	C	D	E	F	I: M6		I: M8 X 1		Y	
							G	H	G	H	Plana	Plana nervurada
ZPR40 _U _C	40	43	18.5	32	42.8	60.6	25	86.5	15	76.5	6.5	3.3
ZPR50 _U _C	50	53	19.5	33	43.8	61.6						

Tipo côncava

Modelo	øA	øB	C	D	E	F	I: M6		I: M8 X 1		Y
							G	H	G	H	
ZPR40D	40	43	29	42.5	53.3	71.1	25	97	15	87	17

Tubo aplicável

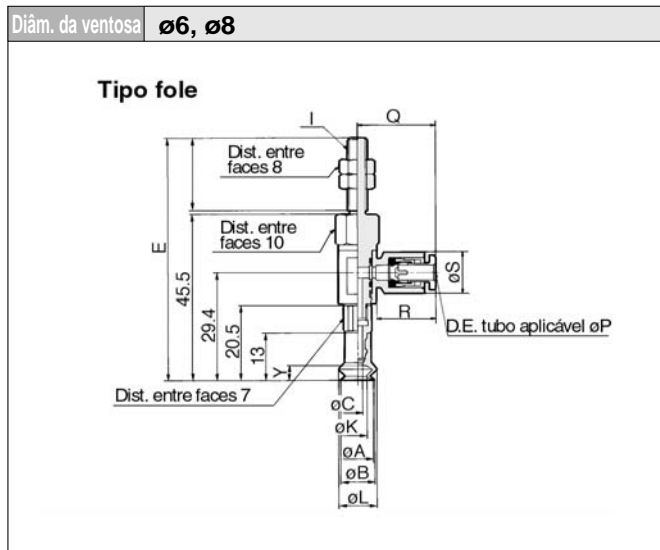
D.E do tubo aplicável	øP	Q	R	øS
ø6	6	24.3	16.8	12.8
ø8	8	26.2	18.7	15.2

- ZX
- ZR
- ZM
- ZY
- ZH
- ZU
- ZL
- ZF
- ZP
- ZCU
- CYV

Componentes para vácuo

Série ZPR

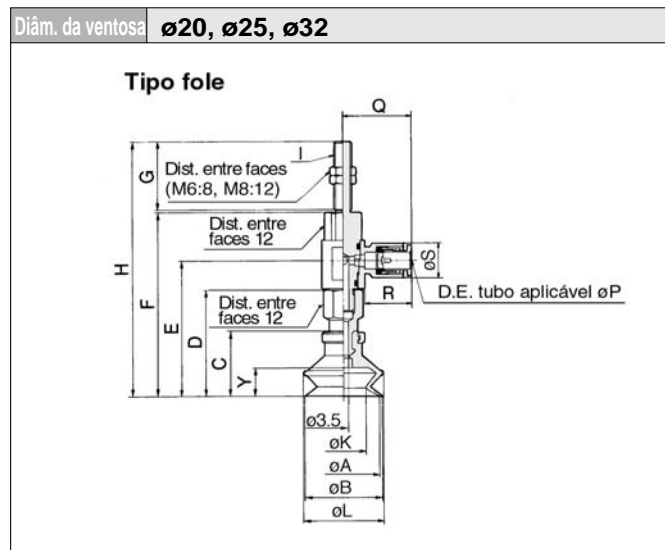
Ligação	Ligação instantânea	Tipo de ventosa	Fole
Sentido da ligação	Lateral	Montagem	Rosca macho



Modelo	øA	øB	øC	I: M5		I: M6		øK	øL	Y
				D	E	D	D			
ZPR06B	6	7	2.5	20	66.5	25	71.5	3.3	9.1	4
ZPR08B	8	9						4.7	10.1	

Tubo aplicável

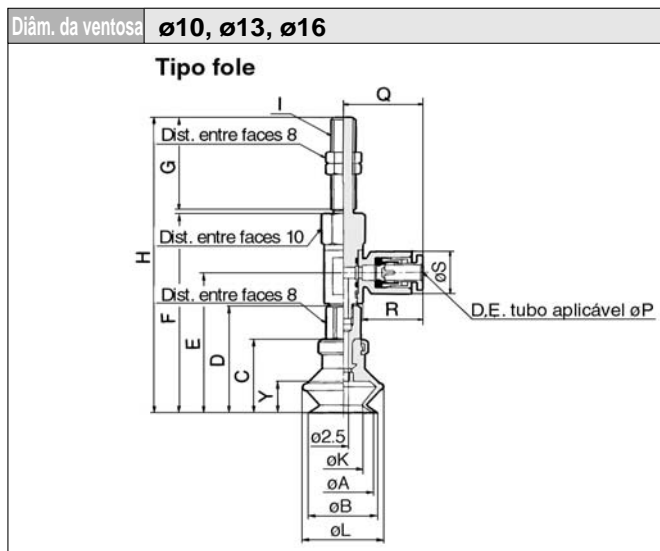
D.E do tubo aplicável	øP	Q	R	øS
ø4	4	20.6	15.6	10.4
ø6	6	21.6	16.6	12.8



Modelo	øA	øB	C	D	E	F	I: M6		I: M8 X 1		øK	øL	Y
							G	H	G	H			
ZPR20B	20	22	23.5	38.5	49.3	67.1		93		83	12.4	25	10.5
ZPR25B	25	27	24	39	49.8	67.6	25	93.5	15	83.5	15.6	28	10.5
ZPR32B	32	34	29	44	54.8	72.6		98.5		88.5	18.9	37	14

Tubo aplicável

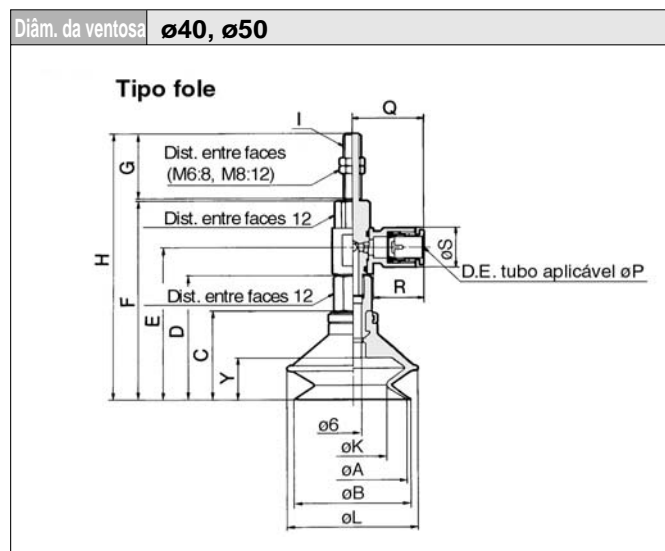
D.E do tubo aplicável	øP	Q	R	øS
ø4	4	23.3	15.8	10.4
ø6	6	24.3	16.8	12.8
ø8	8	26.2	18.7	15.2



Modelo	øA	øB	C	D	E	F	I: M5		I: M6		øK	øL	Y
							G	H	G	H			
ZPR10B	10	12	16	25	33.9	50		71		76	5.5	13.8	5.5
ZPR13B	13	15	18.5	27.5	36.4	52.5	20	73.5	25	78.5	8.7	19	7.5
ZPR16B	16	18	20	29	37.9	54		75		80	9.9	21	8.5

Tubo aplicável

D.E do tubo aplicável	øP	Q	R	øS
ø4	4	20.6	15.6	10.4
ø6	6	21.6	16.6	12.8



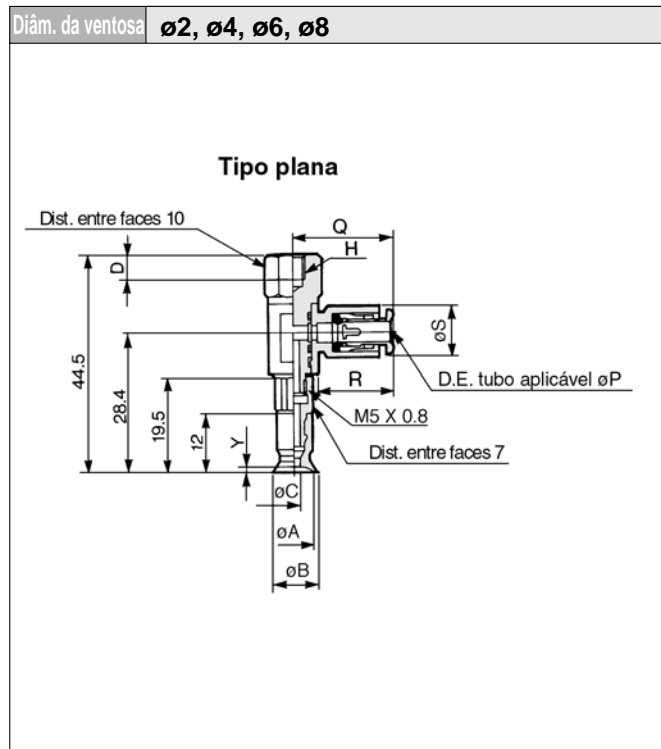
Modelo	øA	øB	C	D	E	F	I: M6		I: M8 X 1		øK	øL	Y
							G	H	G	H			
ZPR40B	40	43	34	47.5	58.3	76.1		102		92	24.4	48	16
ZPR50B	50	53	38	51.5	62.3	80.1	25	106	15	96	32.4	57	19

Tubo aplicável

D.E do tubo aplicável	øP	Q	R	øS
ø6	6	24.3	16.8	12.8
ø8	8	26.2	18.7	15.2

Ligação de vácuo lateral sem telescópico Série ZPR

Ligação	Ligação instantânea	Tipo de ventosa	Plana/plana nervurada/côncava
Sentido da ligação	Lateral	Montagem	Rosca fêmea

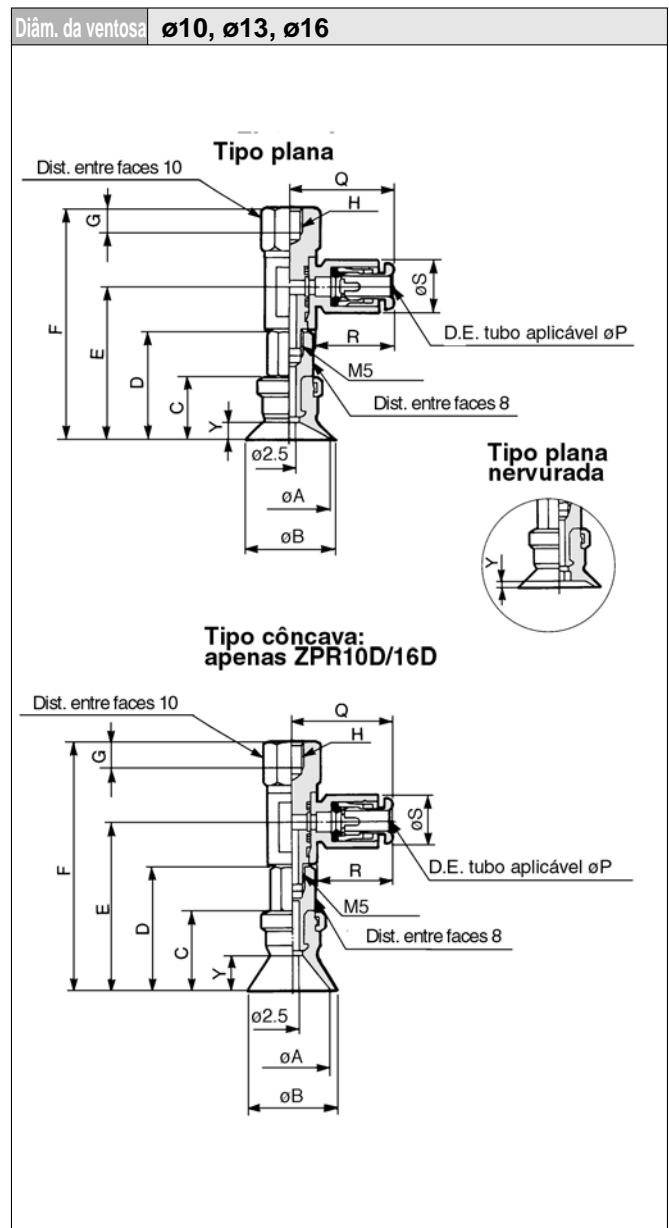


Tipo plana

Modelo	øA	øB	øC	H:		Y
				M4	M5	
ZPR02U	2	2.6	1.2	4	5	0.8
ZPR04U	4	4.8	1.6			
ZPR06U	6	7	2.5			
ZPR08U	8	9	2.5			

Tubo aplicável

D.E do tubo aplicável	øP	Q	R	øS
ø4	4	20.6	15.6	10.4
ø6	6	21.6	16.6	12.8



Tipo plana/plana nervurada

Modelo	øA	øB	C	D	E	F	H:		Y	
							M5	M6	Plana	Plana nervurada
ZPR10 _U	10	12	12	21	29.9	46	5	6	3	1.7
ZPR13 _U	13	15								1.8
ZPR16 _U	16	18								12.5

Tipo côncava

Modelo	øA	øB	C	D	E	F	H:		Y
							M5	M6	
ZPR10D	10	12	15	24	32.9	49	5	6	6
ZPR16D	16	18	16	25	33.9	50			7

Tubo aplicável

D.E do tubo aplicável	øP	Q	R	øS
ø4	4	20.6	15.6	10.4
ø6	6	21.6	16.6	12.8

ZX

ZR

ZM

ZY

ZH

ZU

ZL

ZF

ZP

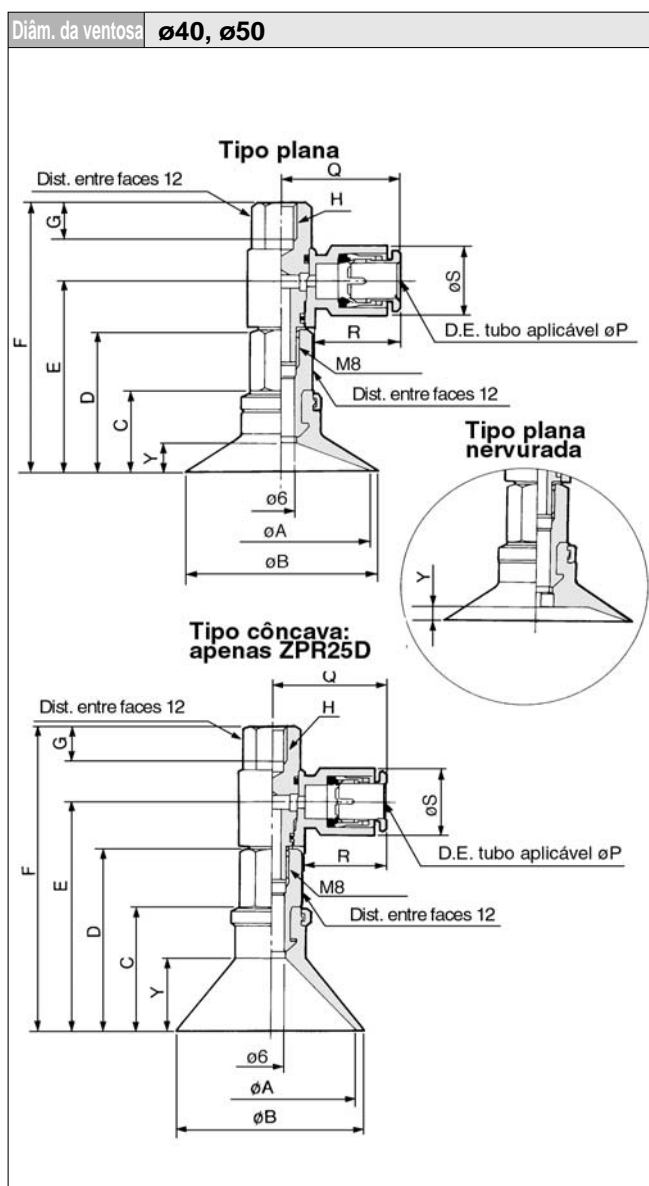
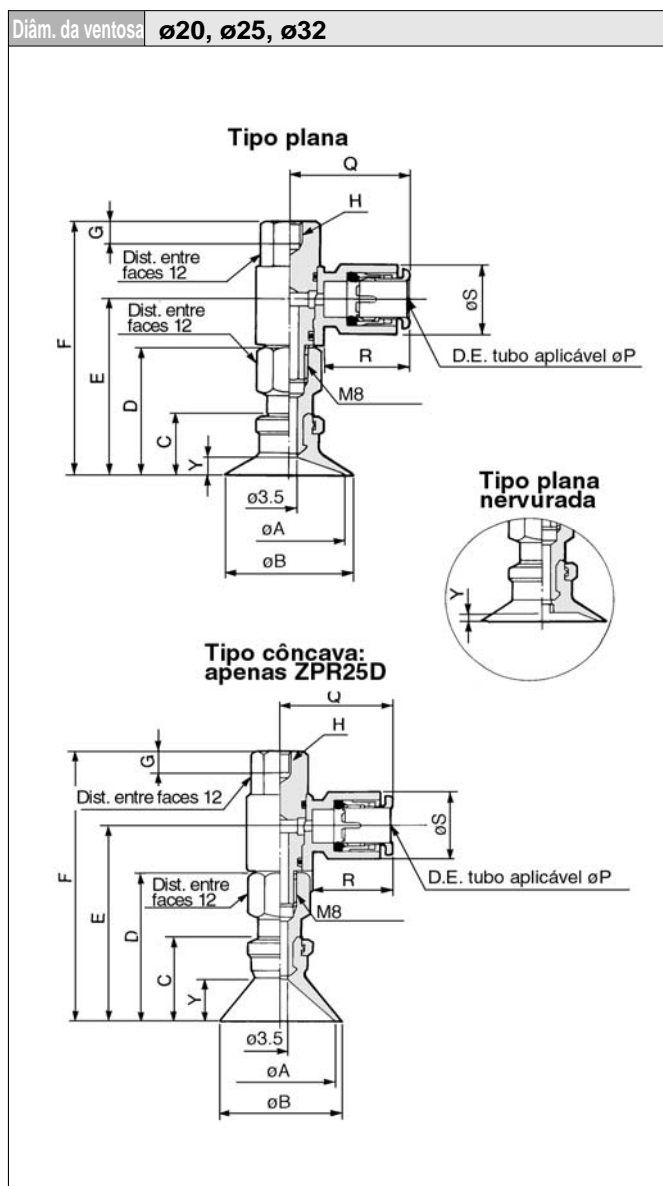
ZCU

CYV

Componentes para vácuo

Seies ZPR

Ligação	Ligação instantânea	Tipo de ventosa	Plana/plana nervurada/côncava
Sentido da Ligação	Lateral	Montagem	Rosca fêmea



Tipo plana/plana nervurada

Modelo	øA	øB	C	D	E	F	H: M5			Y	
							G	G	G	Plana	Plana nervurada
ZPR20 _C	20	23	14	29	39.8	57.6	5	6	8	4	1.7
ZPR25 _C	25	28	14	29	39.8	57.6	5	6	8	4	1.8
ZPR32 _C	32	35	14.5	29.5	40.3	58.1	5	6	8	4.5	2.3

Tipo côncava

Modelo	øA	øB	C	D	E	F	H: M5			Y
							G	G	G	
ZPR25D	25	28	20	35	45.8	63.6	5	6	8	10

Tubo aplicável

D.E do tubo aplicável	øP	Q	R	øS
ø4	4	23.3	15.8	10.4
ø6	6	24.3	16.8	12.8
ø8	8	26.2	18.7	15.2

Tipo plana/plana nervurada

Modelo	øA	øB	C	D	E	F	H: M6		Y	
							G	G	Plana	Plana nervurada
ZPR40 _C	40	43	18.5	32	42.8	60.6	6	8	6.5	3.3
ZPR50 _C	50	53	19.5	33	43.8	61.6	6	8	7.5	3.8

Tipo côncava

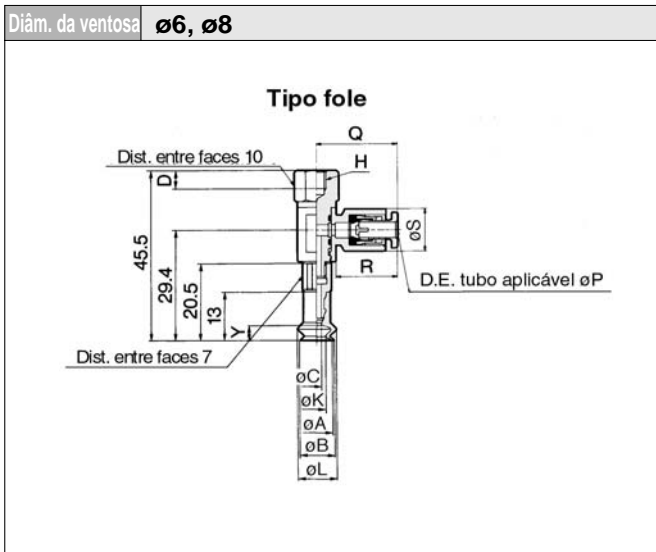
Modelo	øA	øB	C	D	E	F	H: M6		Y
							G	G	
ZPR40D	40	43	29	42.5	53.3	71.1	6	8	17

Tubo aplicável

D.E do tubo aplicável	øP	Q	R	øS
ø6	6	24.3	16.8	12.8
ø8	8	26.2	18.7	15.2

Ligação de vácuo lateral sem telescópico Série ZPR

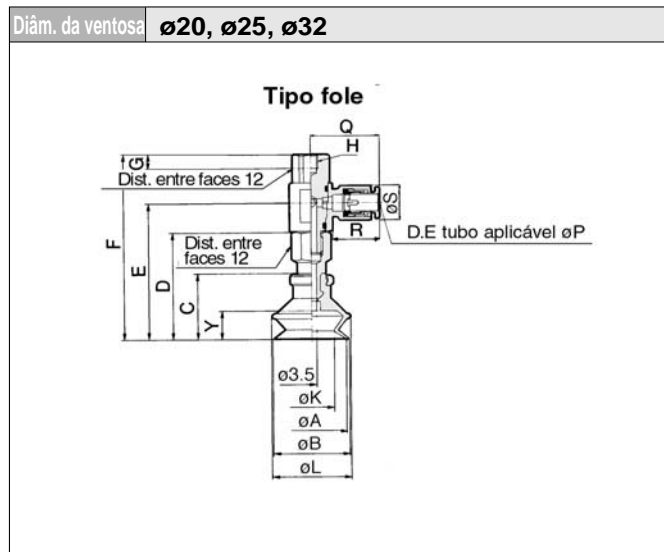
Ligação	Ligação instantânea	Tipo de ventosa	Fole
Sentido da Ligação	Lateral	Montagem	Rosca fêmea



Modelo	øA	øB	øC	H: M4		øK	øL	Y
				D	D			
ZPR06B	6	7	2.5	4	5	3.3	9.1	4
ZPR08B	8	9						

Tubo aplicável

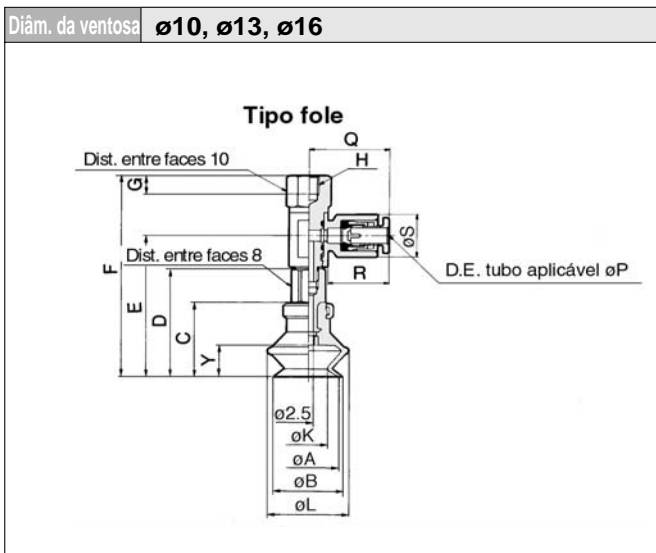
D.E do tubo aplicável	øP	Q	R	øS
ø4	4	20.6	15.6	10.4
ø6	6	21.6	16.6	12.8



Modelo	øA	øB	C	D	E	F	H:M5			øK	øL	Y
							G	G	G			
ZPR20B	20	22	23.5	38.5	49.3	67.1	5	6	8	12.4	25	10.5
ZPR25B	25	27	24	39	49.8	67.6						
ZPR32B	32	34	29	44	54.8	72.6						

Tubo aplicável

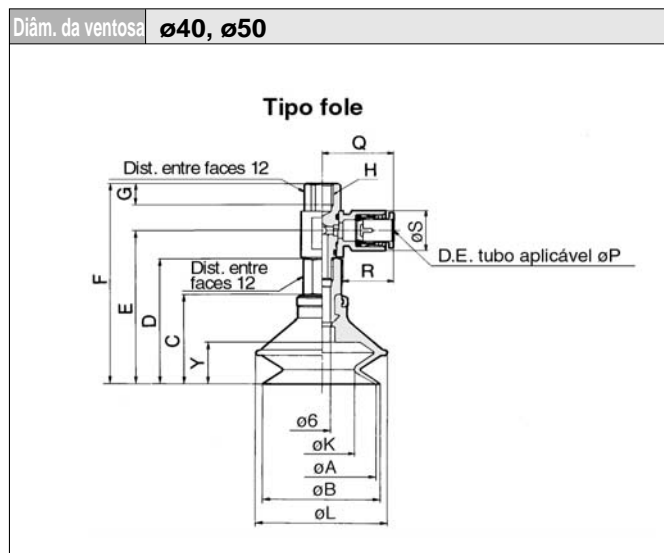
D.E do tubo aplicável	øP	Q	R	øS
ø4	4	23.3	15.8	10.4
ø6	6	24.3	16.8	12.8
ø8	8	26.2	18.7	15.2



Modelo	øA	øB	C	D	E	F	H: M5		H: M6		øK	øL	Y
							G	G	G	G			
ZPR10B	10	12	16	25	33.9	50	5	6	5.5	13.8	5.5	13.8	5.5
ZPR13B	13	15	18.5	27.5	36.4	52.5							
ZPR16B	16	18	20	29	37.9	54							

Tubo aplicável

D.E do tubo aplicável	øP	Q	R	øS
ø4	4	20.6	15.6	10.4
ø6	6	21.6	16.6	12.8



Modelo	øA	øB	C	D	E	F	H: M6		H: M8		øK	øL	Y
							G	G	G	G			
ZPR40B	40	43	34	47.5	58.3	76.1	6	8	24.4	48	16	24.4	16
ZPR50B	50	53	38	51.5	62.3	80.1							

Tubo aplicável

D.E do tubo aplicável	øP	Q	R	øS
ø6	6	24.3	16.8	12.8
ø8	8	26.2	18.7	15.2

- ZX
- ZR
- ZM
- ZY
- ZH
- ZU
- ZL
- ZF
- ZP
- ZCU
- CYV
- Componentes para vácuo



ZPR

Ligação de vácuo lateral com telescópico Com ligações instantâneas



Características técnicas

Ligação de vácuo	Sentido		Lateral	
	Ligação		Com ligação instantânea	
Ligação de vácuo	Diâm. tubo aplicável	ø2 a ø8	Tubo ø4, ø6	
		ø10 a ø16	Tubo ø4, ø6	
		ø20 a ø32	Tubo ø4, ø6, ø8	
		ø40 a ø50	Tubo ø4, ø8	
Montagem	Diâm. rosca	ø2 a ø8	M8 X 1 rosca macho	
		ø10 a ø16	M10 X 1 rosca macho	
		ø20 a ø32	M10 X 1 rosca macho	
		ø40 a ø50	M14 X 1 rosca macho	

Ligação telescópica	Rotativo (J)/Antigiro (K)
Curso da ligação telescópica	Para ø2 a ø8 — 6, 10, 15, 25mm
	Para ø10 a ø32 — 10, 20, 30, 40, 50mm
	Para ø40, ø50 — 10, 20, 30, 50mm

Tipo de ventosa

Tipo de ventosa	Plana	Plana nervurada	Concâva	Fole
Diâm. ventosa ø(mm)	2, 4, 6, 8 10, 13, 16, 20 25, 32, 40, 50	10, 13, 16, 20 25, 32, 40, 50	10, 16, 25, 40	6, 8, 10, 13, 16, 20 25, 32, 40, 50
Material (cor)	NBR (Preto), borracha de silício (Branco), borracha de uretano (Castanho), borracha de fluór (Preto com marca verde) NBR condutivo (Preto com uma marca branca), borracha de silício condutivo (Preto com duas marcas brancas)			
Dureza	NBR (50°), borracha de silício (40°), borracha de uretano/borracha de fluór (60°) NBR condutivo (50°), borracha de silício condutivo (50°)			

Força de reacção da mola N

Diâm. ventosa (mm)	curso 0	Fim do curso
ø2 a ø8	0.8N	1.2N
ø10 a ø32	1.0N	3.0N
ø40, ø50	2.0N	5.0N

Tabela de peso (g)

Curso (mm)	Tipo de ventosa Ligação de vácuo Modelo	Tipo plana/plana nervurada			Concâva			Fole		
		04	06	08	04	06	08	04	06	08
6	ZPR 02 a 08	38	39	—	—	—	—	38	39	—
	ZPR 10 a 16	39	40	—	39	40	—	40	41	—
10	ZPR 20 25	54	55	56	55	56	57	57	58	59
	ZPR 32	56	57	58	—	—	—	61	62	63
10	ZPR 40	—	126	127	—	128	129	—	138	139
	ZPR 50	—	132	133	—	—	—	—	145	146

Peso por curso (g)

Curso (mm)	Curso (mm)						
	10	15	20	25	30	40	50
ZPR02 a 08	+7	+8	—	+9	—	—	—
ZPR10 a 25	—	—	+12	—	+14	+26	+28
ZPR40, 50	—	—	-6	—	-2	—	+30



P.3.9-64 a 3.9-69

Ligação de vácuo lateral com telescópico Série ZPR

Como encomendar

Série ZPR
com telescópico

ZPR 16 U GS K 20 06 A10

Diâm. ventosa (mm)

02	ø2
04	ø4
06	ø6
08	ø8
10	ø10
13	ø13
16	ø16
20	ø20
25	ø25
32	ø32
40	ø40
50	ø50

Rosca de montagem

(Consulte a tabela ③ para aplicações.)



Ligação de vácuo

(Consulte a tabela ③ para aplicações.)



Curso telescópico

(Consulte a tabela ③ para aplicações.)



Telescópico

J	Rotativo
K	Antigiro



(Consulte a tabela ① para aplicações.)

Tipo de ventosa

U	Plana
C	Plana nervurada
D	Côncava
B	Fole

Material

N	NBR
S	Borracha de silício
U	Borracha de uretano
F	Borracha de flúor
GN*	NBR condutivo (ø2 a ø16)
GS*	Borracha de silício condutivo (ø2 a ø16)

*ø20 ou maiores são fabricadas por encomenda.

Tabela ① Diâm. ventosa/tipo de ventosa

Diâm.(mm)	2	4	6	8	10	13	16	20	25	32	40	50
Tipo Plana	●	●	●	●	●	●	●	●	●	●	●	●
Plana nervurada	—	—	—	—	●	●	●	●	●	●	●	●
Côncava	—	—	—	—	●	—	●	—	●	—	●	—
Fole	—	—	●	●	●	●	●	●	●	●	●	●

Tabela ② Diâm. ventosa/curso

Diâm.(mm)	2	4	6	8	10	13	16	20	25	32	40	50
Curso 6mm	●	●	●	●	—	—	—	—	—	—	—	—
10mm	●	●	●	●	●	●	●	●	●	●	●	●
15mm	●	●	●	●	—	—	—	—	—	—	—	—
20mm	—	—	—	—	●	●	●	●	●	●	●	●
25mm	●	●	●	●	—	—	—	—	—	—	—	—
30mm	—	—	—	—	●	●	●	●	●	●	●	●
40mm	—	—	—	—	●	●	●	●	●	●	—	—
50mm	—	—	—	—	●	●	●	●	●	●	●	●

Tabela ③ Ligação de vácuo/diâm. rosca de montagem

Simbolo	Diâm. rosca / rosca da ligação	ø2 a ø8	ø10 a ø16	ø20 a ø32	ø40/ø50
Ligação de vácuo	Ligação instantânea				
	04	Tubo ø4	●	●	●
	06	Tubo ø6	●	●	●
Montagem	Rosca macho	08	Tubo ø8	—	—
		A8	M8 X 1	●	—
		A10	M10 X 1	—	●
A14	M14 X 1	—	—	●	

ZX

ZR

ZM

ZY

ZH

ZU

ZL

ZF

ZP

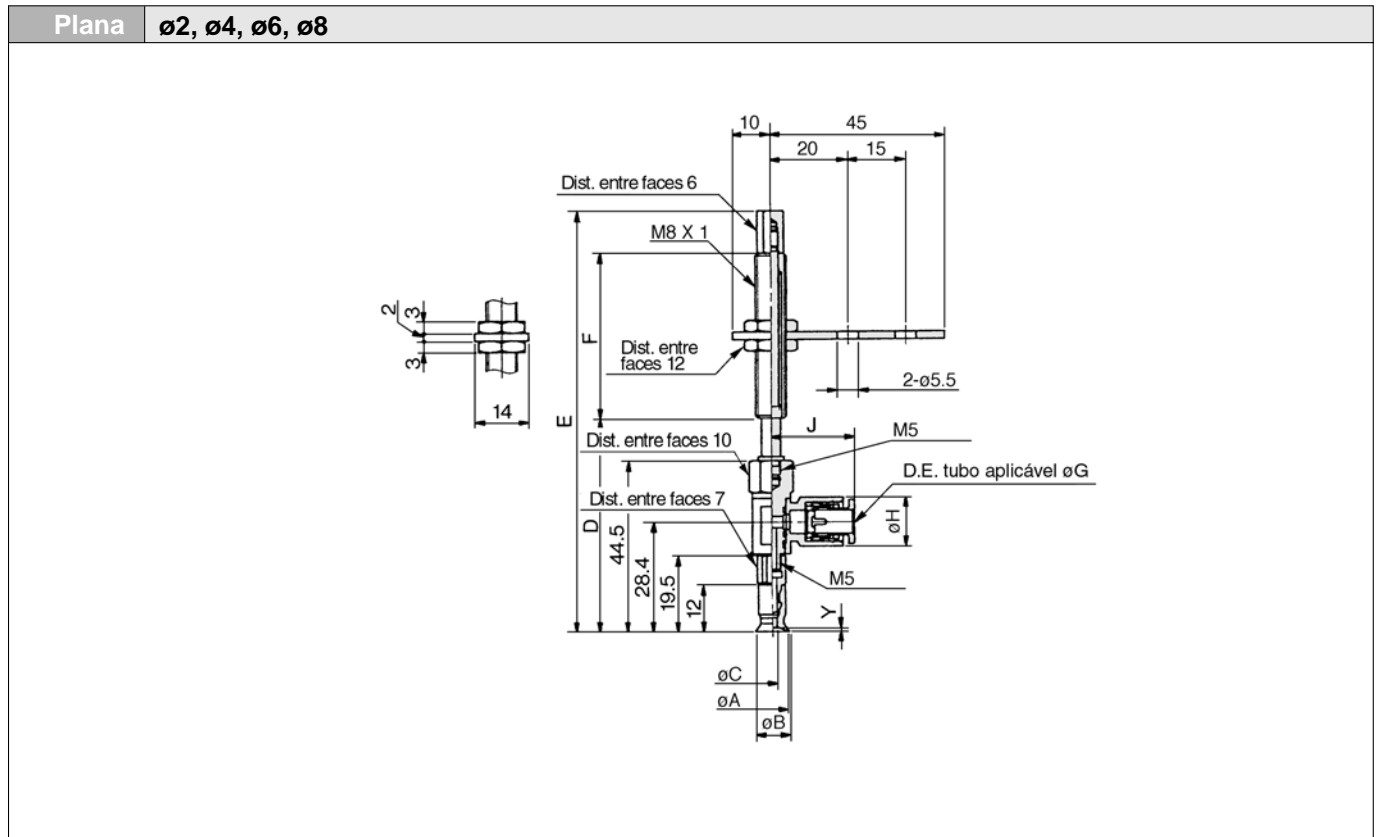
ZCU

CYV

Componentes para vácuo

Série ZPR

Ligação	Ligação instantânea	Tipo de ventosa	Plana
Sentido da Ligação	Lateral	Montagem	Rosca macho



Tipo plana

Modelo	A	B	C	Y
ZPR02U□□□□□-0□-A8	2	2.6	1.2	0.8
ZPR04U□□□□□-0□-A8	4	4.8	1.6	
ZPR06U□□□□□-0□-A8	6	7	2.5	
ZPR08U□□□□□-0□-A8	8	9		1

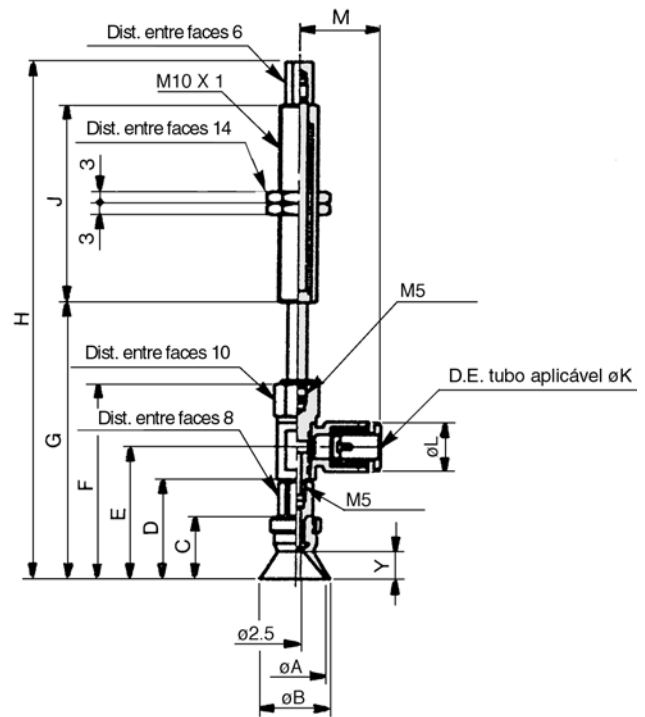
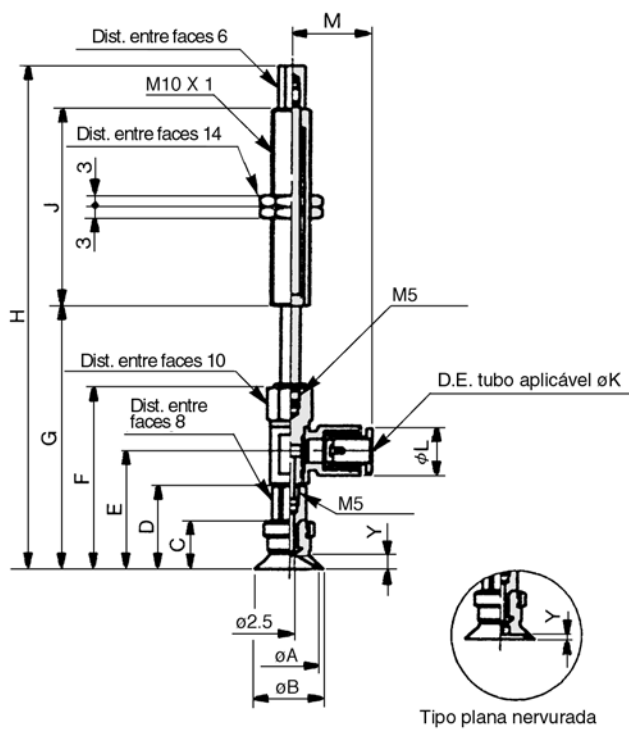
Dimensões por curso

Modelo	D	E	F	G: ø4		G: ø6	
				H	J	H	J
ZPR□□U□□□□ 6-0□-A8	52.5	78.5	15	10.4	20.6	12.8	21.6
ZPR□□U□□□□10-0□-A8	55.5	109.5	43				
ZPR□□U□□□□15-0□-A8	60.5	114.5					
ZPR□□U□□□□25-0□-A8	70.5	124.5					

Ligação de vácuo lateral com telescópico Série ZPR

Ligação	Ligação instantânea	Tipo de ventosa	Plana/plana nervurada/côncava
Sentido da Ligação	Lateral	Montagem	Rosca macho

Tipo plana/plana nervurada	Ø10, Ø13, Ø16	Côncava	Ø10, Ø16
-----------------------------------	----------------------	----------------	-----------------



- ZX
- ZR
- ZM
- ZY
- ZH
- ZU
- ZL
- ZF
- ZP
- ZCU
- CYV
- Componentes para vácuo

Tipo plana/plana nervurada

Modelo	A	B	C	D	E	F	Y	
							Plana	Plana nervurada
ZPR10 _C □□□□□-0□-A10	10	12	12	21	29.9	46	3	1.7
ZPR13 _C □□□□□-0□-A10	13	15	12	21	29.9	46	3	1.8
ZPR16 _C □□□□□-0□-A10	16	18	12.5	21.5	30.4	46.5	3.5	1.2

Dimensões por curso

Modelo	Ø10, Ø13		Ø16		J
	G	H	G	H	
ZPR□□ _C □□□□-10□-A10	57	91	57.5	91.5	23
ZPR□□ _C □□□□-10□-A10	67	129	67.5	129.5	51
ZPR□□ _C □□□□-10□-A10	77	139	77.5	139.5	77
ZPR□□ _C □□□□-10□-A10	87	175	87.5	175.5	
ZPR□□ _C □□□□-10□-A10	97	185	97.5	185.5	

Tipo côncava

Modelo	A	B	C	D	E	F	Y
ZPR10D□□□□□-0□-A10	10	12	15	24	32.9	49	6
ZPR16D□□□□□-0□-A10	16	18	16	25	33.9	50	7

Dimensões por curso

Modelo	Ø10		Ø16		J
	G	H	G	H	
ZPR□□D□□□□10-0□-A10	60	83	61	84	23
ZPR□□D□□□□20-0□-A10	70	132	71	133	51
ZPR□□D□□□□30-0□-A10	80	142	81	143	77
ZPR□□D□□□□40-0□-A10	90	178	91	179	
ZPR□□D□□□□50-0□-A10	100	188	101	189	

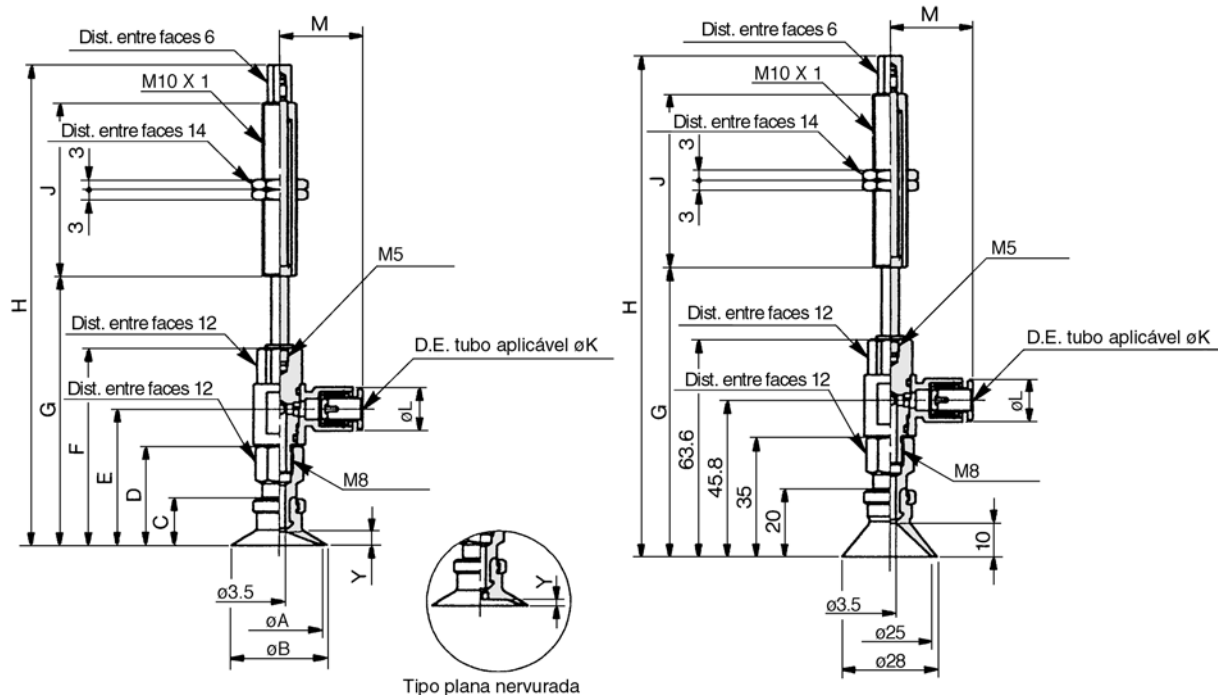
Ligação instantânea

Modelo	K	L	M
ZPR□□□□□□□□-04-A10	4	10.4	20.6
ZPR□□□□□□□□-06-A10	6	12.8	21.6

Série ZPR

Ligação	Ligação instantânea	Tipo de ventosa	Plana/plana nervurada/côncava
Sentido da Ligação	Lateral	Montagem	Rosca macho

Tipo plana/plana nervurada	ø20, ø25, ø32	Côncava	ø25
-----------------------------------	----------------------	----------------	------------



Tipo plana/plana nervurada

Modelo	A	B	C	D	E	F	Y	
							Plana	Plana nervurada
ZPR20 ^U _C □□□□□-00-A10	20	23	14	29	39.8	57.6	4	1.7
ZPR25 ^U _C □□□□□-00-A10	25	28						1.8
ZPR22 ^U _C □□□□□-00-A10	32	35	14.5	29.5	40.3	58.1	4.5	2.3

Dimensões por curso

Modelo	ø20, ø25		ø32		J
	G	H	G	H	
ZPR□□ ^U _C □□□□□10-00-A10	68.6	102.6	69.1	103.1	23
ZPR□□ ^U _C □□□□□20-00-A10	78.6	140.6	79.1	141.1	51
ZPR□□ ^U _C □□□□□30-00-A10	88.6	150.6	89.1	151.1	
ZPR□□ ^U _C □□□□□40-00-A10	98.6	186.6	99.1	187.1	77
ZPR□□ ^U _C □□□□□50-00-A10	108.6	196.6	109.6	197.1	

Tipo côncava

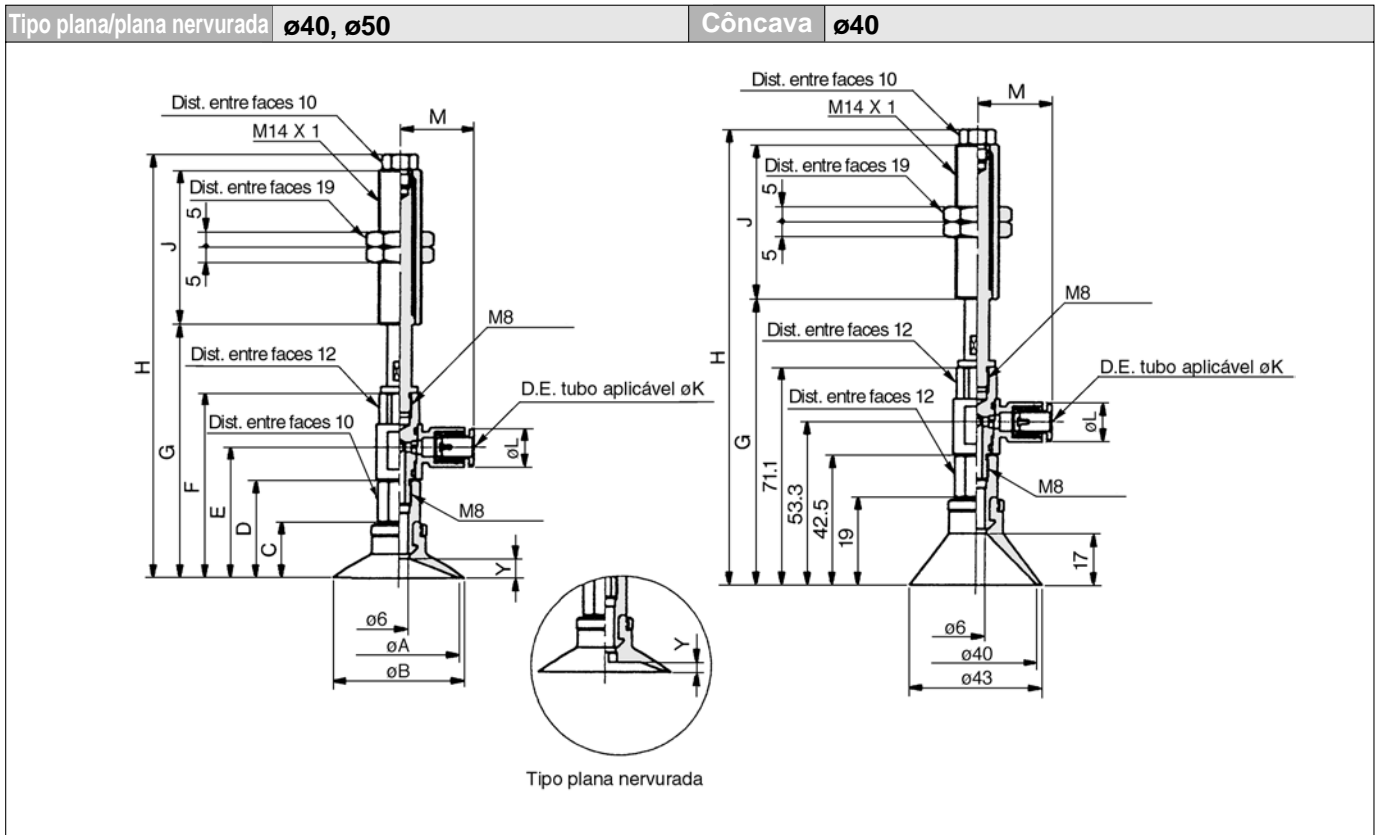
Modelo	G	H	J
ZPR25D□□□□10-00-A10	74.6	108.6	23
ZPR25D□□□□20-00-A10	84.6	146.6	51
ZPR25D□□□□30-00-A10	94.6	156.6	
ZPR25D□□□□40-00-A10	104.6	192.6	77
ZPR25D□□□□50-00-A10	114.6	202.6	

Ligação instantânea

Modelo	K	L	M
ZPR□□□□□□□□-04-A10	4	10.4	23.3
ZPR□□□□□□□□-06-A10	6	12.8	24.3
ZPR□□□□□□□□-08-A10	8	15.2	26.2

Ligação de vácuo lateral com telescópico Série ZPR

Ligação	Ligação instantânea	Tipo de ventosa	Plana/ plana nervurada/côncava
Sentido da Ligação	Lateral	Montagem	Rosca macho



- ZX
- ZR
- ZM
- ZY
- ZH
- ZU
- ZL
- ZF
- ZP**
- ZCU
- CYV
- Componentes para vácuo

Tipo plana/plana nervurada

Modelo	A	B	C	D	E	F	Y	
							Plana	Plana nervurada
ZPR40U□□□□□-0□-A14	40	43	18.5	32	42.8	60.6	6.5	3.3
ZPR50U□□□□□-0□-A14	50	53	19.5	33	43.8	61.6	7.5	3.8

Dimensões por curso

Modelo	ø40		ø32		J
	G	H	G	H	
ZPR□□U□□□□□10-0□-A14	72.6	140.6	73.6	141.6	50
ZPR□□U□□□□□20-0□-A14	82.6	137.6	83.6	138.6	
ZPR□□U□□□□□30-0□-A14	92.6	147.6	93.6	148.6	
ZPR□□U□□□□□50-0□-A14	112.6	192.6	113.6	193.6	

Tipo côncava

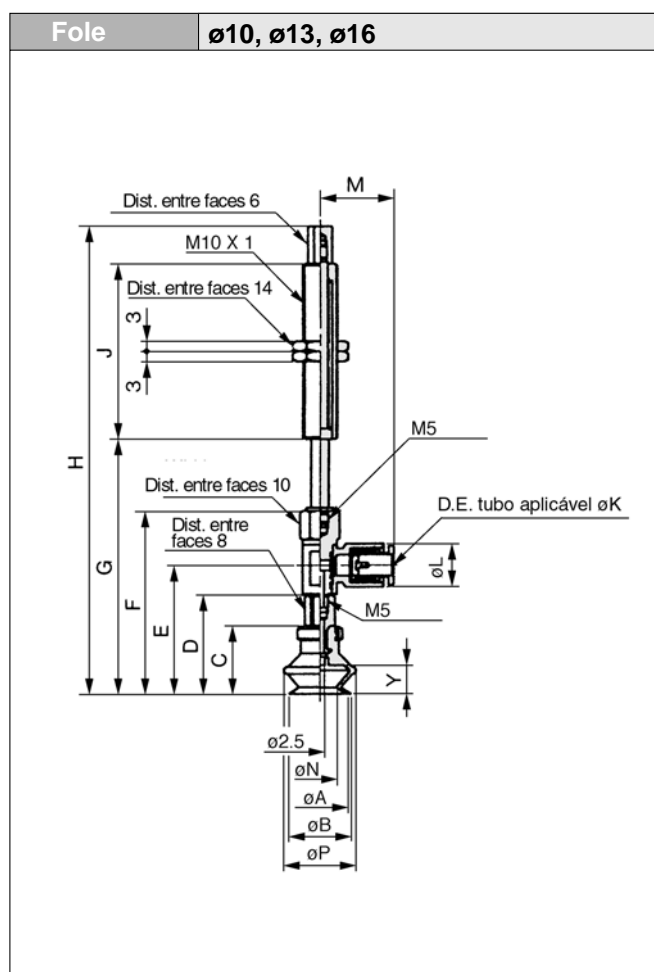
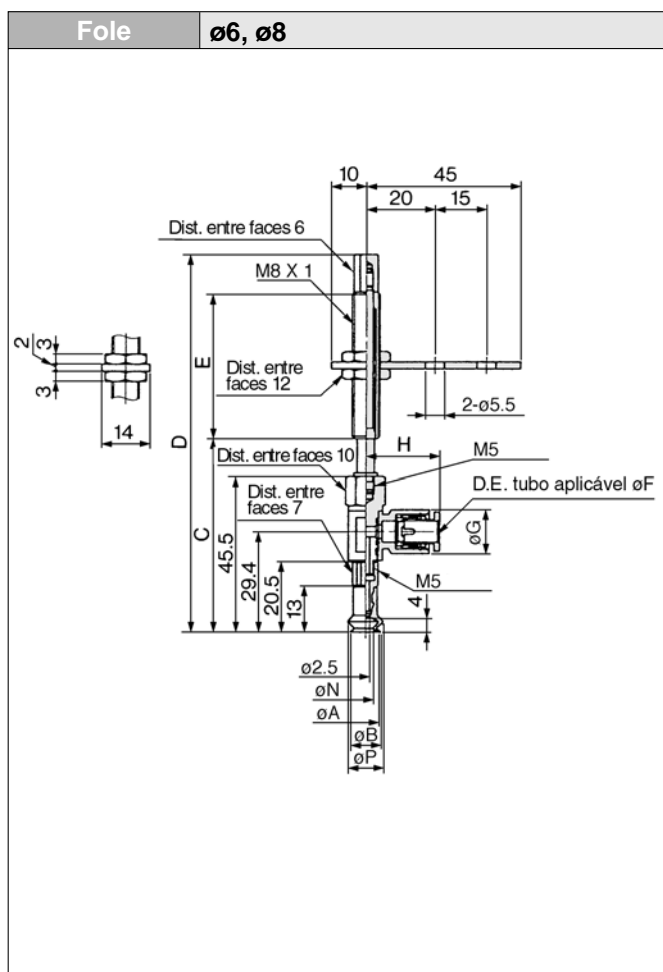
Modelo	G	H	J
ZPR40D□□□□10-0□-A14	83.1	151.1	50
ZPR40D□□□□20-0□-A14	93.1	148.1	
ZPR40D□□□□30-0□-A14	103.1	158.1	75
ZPR40D□□□□50-0□-A14	123.1	203.1	

Ligação instantânea

Modelo	K	L	M
ZPR□□□□□□□□-06-A14	6	12.8	24.3
ZPR□□□□□□□□-08-A14	8	15.2	26.2

Série ZPR

Ligação	Ligação instantânea	Tipo de ventosa	Fole
Sentido da Ligação	Lateral	Montagem	Rosca macho



Tipo de fole

Modelo	A	B	N	P
ZPR06B□□□□-0□-A8	6	7	3.3	9.1
ZPR08B□□□□-0□-A8	8	9	4.7	10.1

Dimensões por curso

Modelo	C	D	E	F: ø4		F: ø6	
				G	H	G	H
ZPR□□B□□□□ 6-0□-A8	53.5	79.5	15				
ZPR□□B□□□□10-0□-A8	56.5	110.5					
ZPR□□B□□□□15-0□-A8	61.5	115.5	43	10.4	20.6	12.8	21.6
ZPR□□B□□□□25-0□-A8	71.5	125.5					

Tipo de fole

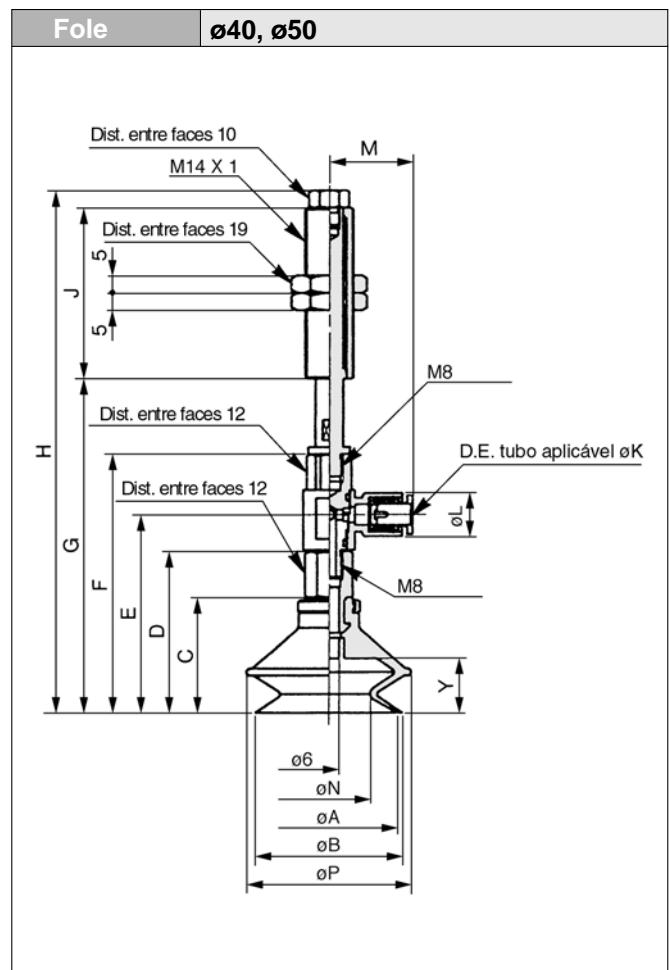
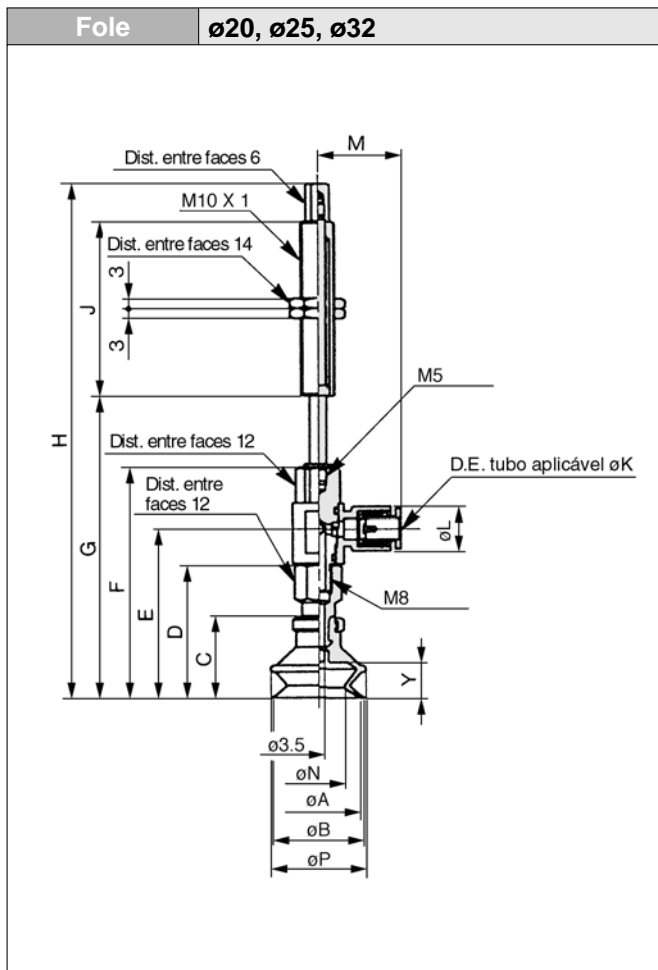
Modelo	A	B	C	D	E	F	N	P	Y
ZPR10B□□□□□-0□-A10	10	12	16	25	33.9	50	5.5	13.8	5.5
ZPR13B□□□□□-0□-A10	13	15	18.5	27.5	36.4	52.5	8.7	19	7.5
ZPR16B□□□□□-0□-A10	16	18	20	29	37.9	54	9.9	21	8.5

Dimensões por curso

Modelo	ø10		ø13		ø16		J	K: ø4		K: ø6	
	G	H	G	H	G	H		L	M	L	M
ZPR□□B□□□□10-0□-A10	61	95	63.5	97.5	65	99	23				
ZPR□□B□□□□20-0□-A10	71	133	73.5	135.5	75	137					
ZPR□□B□□□□30-0□-A10	81	143	83.5	145.5	85	147	51	10.4	20.6	12.8	21.6
ZPR□□B□□□□40-0□-A10	91	179	93.5	181.5	95	183					
ZPR□□B□□□□50-0□-A10	101	189	103.5	191.5	105	193	77				

Ligação de vácuo lateral com telescópico Série ZPR

Ligação	Ligação instantânea	Tipo de ventosa	Fole
Sentido da Ligação	Lateral	Montagem	Rosca macho



Tipo de fole

Modelo	A	B	C	D	E	F	N	P	Y
ZPR20B□□□□□-0□-A10	20	22	23.5	38.5	49.3	67.1	12.4	25	10.5
ZPR25B□□□□□-0□-A10	25	27	24	39	49.8	67.6	15.6	28	
ZPR32B□□□□□-0□-A10	32	34	29	44	54.8	72.6	18.9	37	

Tipo de fole

Modelo	A	B	C	D	E	F	N	P	Y
ZPR40B□□□□□-0□-A14	40	43	34	47.5	58.3	76.1	24.4	48	16
ZPR50B□□□□□-0□-A14	50	53	38	51.5	62.3	80.1	32.4	57	19

Dimensões por curso

Modelo	ø20						ø25						ø32						J	K: ø4		K: ø6		K: ø8	
	G		H		G		H		G		H		L		M		L			M					
	G	H	G	H	G	H	G	H	L	M	L	M	L	M	L	M	L	M							
ZPR□□B□□□□10-0□-A10	78.1	112.1	78.6	112.6	83.6	117.6	23																		
ZPR□□B□□□□20-0□-A10	88.1	150.1	88.6	150.6	93.6	155.6	51	10.4	23.3	12.8	24.3	15.2	26.2												
ZPR□□B□□□□30-0□-A10	98.1	160.1	98.6	160.6	103.6	165.6																			
ZPR□□B□□□□40-0□-A10	108.1	196.1	108.6	196.6	113.6	201.6	77																		
ZPR□□B□□□□50-0□-A10	118.1	206.1	118.6	206.6	123.6	211.6																			

Dimensões por curso

Modelo	ø40		ø50		J	K: ø6		K: ø8	
	G	H	G	H		L	M	L	M
	ZPR□□B□□□□10-0□-A14	88.1	156.1	92.1		160.1	50	12.8	24.3
ZPR□□B□□□□20-0□-A14	98.1	153.1	102.1	157.1					
ZPR□□B□□□□30-0□-A14	108.1	163.1	112.1	167.1					
ZPR□□B□□□□50-0□-A14	128.1	208.1	132.1	212.1					

ZX

ZR

ZM

ZY

ZH

ZU

ZL

ZF

ZP

ZCU

CYV

Componentes para vácuo



ZPY

Ligação de vácuo lateral sem telescópico Com racor com boquilha



Características técnicas

Ligação de vácuo	Sentido		Lateral	
	Ligação		Com racor com boquilha	
Diâm. tubo aplicável	ø2 a ø8		ø4, ø6 tubo de nylon, ø4, ø6 tubo de poliuretano	
	ø10 a ø16		ø4, ø6 tubo de nylon, ø4, ø6 tubo de poliuretano	
	ø20 a ø32		ø4, ø6 tubo de nylon, ø4, ø6 tubo de poliuretano	
	ø40, ø50		ø6 tubo de nylon, ø6 tubo de poliuretano	
Montagem	Ligação		Rosca macho	Rosca fêmea
	ø2 a ø8		M5, M6	M4, M5
	ø10 a ø16		M5, M6	M5, M6
	ø20 a ø32		M6, M8 X 1	M5, M6, M8
ø40, ø50		M6, M8 X 1	M6, M8	

Tipo de ventosa

Tipo de ventosa	Plana	Plana nervurada	Côncava	Fole
Diâm. ventosa ø(mm)	2, 4, 6, 8, 10, 13, 16, 20, 25, 32, 40, 50	10, 13, 16, 20, 25, 32, 40, 50	10, 16, 25, 40,	6, 8, 10, 13, 16, 20, 25, 32, 40, 50
Material (cor)	NBR (Preto), borracha de silício (Branco), borracha de uretano (Castanho), borracha de flúor (Preto com marca verde) NBR condutivo (Preto com uma marca branca), borracha de silício condutivo (Preto com duas marcas brancas)			
Dureza	NBR (50°), borracha de silício (40°), borracha de uretano/Borracha de flúor (60°) NBR condutivo (50°), borracha de silício condutivo (50°)			

Tabela de peso/rosca macho (rosca fêmea)

Modelo	Plana			Plana nervurada			Côncava			Fole (g)		
	M5	M6	M8	M5	M6	M8	M5	M6	M8	M5	M6	M8
ZPY02 a ZPY08	15 (11)	15 (11)	—	—	—	—	—	—	—	15(11) excepto para ø2, ø4	15(11) excepto para ø2, ø4	—
ZPY10	—	—	—	—	—	—	31 (27)	33 (26)	—	—	—	—
ZPY13	32 (25)	33 (25)	—	32 (25)	33 (25)	—	—	—	—	— (25)	33 (25)	33 (—)
ZPY16	—	—	—	—	—	—	32 (27)	38 (27)	—	—	—	—
ZPY20	—	—	—	—	—	—	—	—	—	—	—	—
ZPY25	— (30)	38 (30)	38 (29)	— (30)	38 (30)	38 (29)	— (30)	38 (30)	38 (28)	— (30)	38 (30)	38 (29)
ZPY32	—	—	—	—	—	—	—	—	—	—	—	—
ZPY40	—	43 (36)	47 (34)	—	42 (35)	46 (33)	—	44 (37)	48 (35)	—	43 (36)	47 (34)
ZPY50	—	44 (38)	49 (35)	—	46 (38)	50 (37)	—	—	—	—	44 (38)	49 (35)

*(): Valores para as ligações da rosca fêmea.



P.3.9-64 a 3.9-69

Ligação de vácuo lateral sem telescópico Série ZPY

Modelo

Modelo	Diâm. ventosa ø(mm)	Tipo de ventosa				Ligação de vácuo (Racor com boquilha)	Rosca de montagem	
		Plana (U)	Plana nervurada (C)	Côncava (D)	Fole (B)		Rosca macho	Rosca fêmea
ZPY02	2	●	—	—	—	● ø4, ø6 tubo	● M5 M6	● M4 M5
ZPY04	4	●	—	—	—			
ZPY06	6	●	—	—	●			
ZPY08	8	●	—	—	●			
ZPY10	10	●	●	●	●			
ZPY13	13	●	●	—	●			
ZPY16	16	●	●	●	●	● ø4, ø6 tubo	● M6 M8 X 1	● M5 M6 M8
ZPY20	20	●	●	—	●			
ZPY25	25	●	●	●	●			
ZPY32	32	●	●	—	●			
ZPY40	40	●	●	●	●			
ZPY50	50	●	●	—	●			
						● ø6 tubos	● M6 M8 X 1	● M6 M8

Como encomendar

Série ZPY
sem telescópico

ZPY 02 U N N4 A5

Diâm. ventosa (mm)	
02	ø2
04	ø4
06	ø6
08	ø8
10	ø10
13	ø13
16	ø16
20	ø20
25	ø25
32	ø32
40	ø40
50	ø50



(Consulte a tabela ① para aplicações.)

Tipo de ventosa

U	Plana
C	Plana nervurada
D	Côncava
B	Fole

Rosca de montagem



(Consulte a tabela ② para aplicações.)



Ligação de vácuo
(Consulte a tabela ② para aplicações.)

Mesa ② Ligação de vácuo/diâm. rosca de montagem

Ligação	Símbolo	Diâm. rosca / rosca da ligação	ø2 a ø8	ø10 a ø16	ø20 a ø32	ø40, ø50	
Ligação de vácuo Racor com boquilha	N4	ø4 tubo de nylon	●	●	●	—	
	N6	ø6 tubo de nylon	●	●	●	●	
	U4	ø4 tubo de poliuretano	●	●	●	—	
	U6	ø6 tubo de poliuretano	●	●	●	●	
Montagem	Rosca macho	A5	M5	●	—	—	
		A6	M6	●	●	●	
		A8	M8 X 1	—	—	●	●
	Rosca fêmea	B4	M4	●	—	—	—
		B5	M5	●	●	●	—
		B6	M6	—	●	●	●
		B8	M8	—	—	●	●

Material

N	NBR
S	Borracha de silício
U	Borracha de uretano
F	Borracha de flúor
GN*	NBR condutiva (ø2 a ø16)
GS*	Borracha de silício condutiva (ø2 a ø16)

*ø20 ou maiores são fabricadas por encomenda.

Tabela ① Diâm. ventosa / tipo de ventosa

Tipo \ Diâm. (mm)	2	4	6	8	10	13	16	20	25	32	40	50
Plana	●	●	●	●	●	●	●	●	●	●	●	●
Plana nervurada	—	—	—	—	●	●	●	●	●	●	●	●
Côncava	—	—	—	—	●	—	●	—	●	—	●	—
Fole	—	—	●	●	●	●	●	●	●	●	●	●

ZX

ZR

ZM

ZY

ZH

ZU

ZL

ZF

ZP

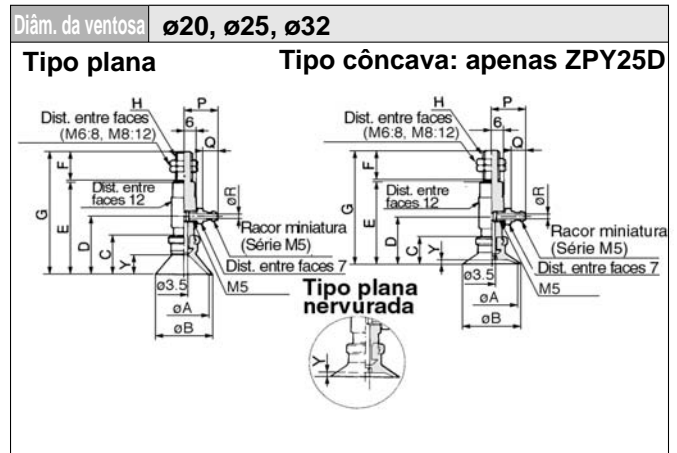
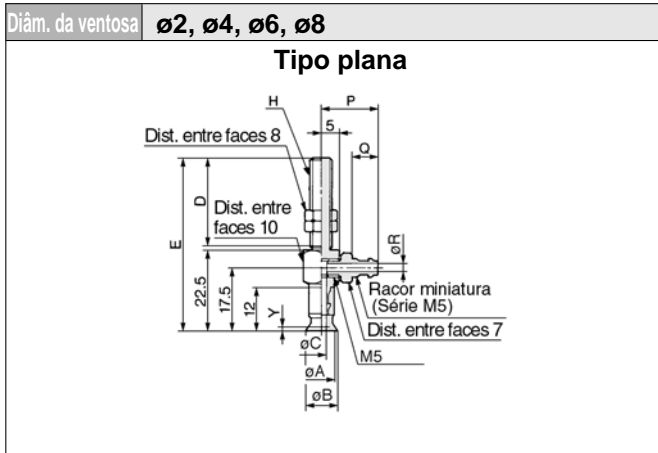
ZCU

CYV

Componentes para vácuo

Série ZPY

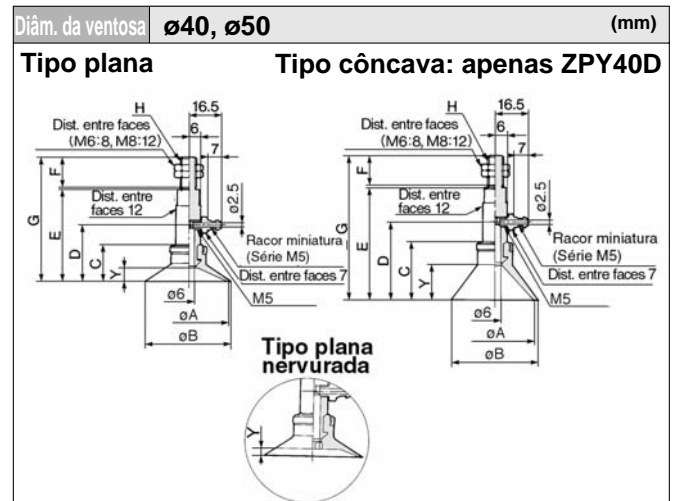
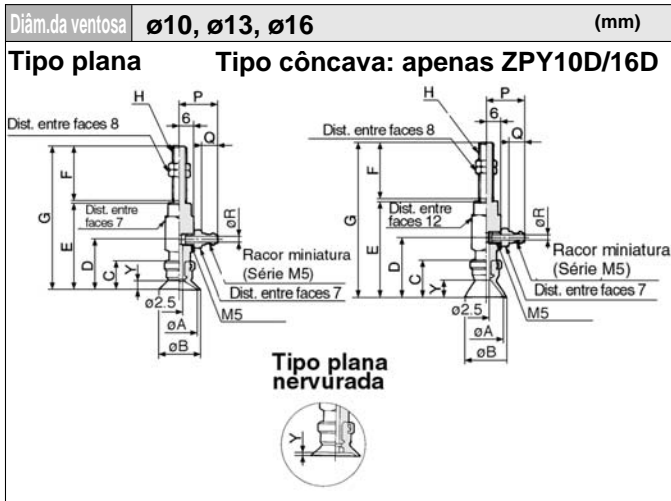
Ligação	Racor com boquilha	Tipo de ventosa	Plana/plana nervurada/côncava
Sentido da ligação	Lateral	Montagem	Rosca macho



Tipo plana		Tubo aplicável										
Modelo	øA	øB	øC	H: M5		H: M6		Y	D.E. aplicável do tubo	P	Q	øR
				D	E	D	E					
ZPY02U	2	2.6	1.2	20	44	25	49.5	0.8	N4 (Tubo de nylon ø4, ø2.5)	13.5	5	1.8
ZPY04U	4	4.8	1.6						N6 (Tubo de nylon ø6, ø4)	15.5	7	2.5
ZPY06U	6	7	2.5						U4 (Tubo poliuretano ø4, ø2.5)	13.5	5	1.8
ZPY08U	8	9							1	U6 (Tubo poliuretano ø6, ø4)	15.5	7

Tipo plana/plana nervurada											Tubo aplicável				
Modelo	øA	øB	C	D	E	H: M6		H: M8 X 1		Y	D.E. aplicável do tubo	P	Q	øR	
						F	G	F	G						
ZPY20 ^U	20	23	14	24	42	25	68	15	58	4	N4 (Tubo de nylon ø4, ø25)	14.5	5	1.8	
ZPY25 ^U	25	28													1.7
ZPY32 ^U	32	35													
															68.5

Tipo côncava											Tubo aplicável			
Modelo	øA	øB	C	D	E	H: M6 X 1		H: M8 X 1		Y	D.E. aplicável do tubo	P	Q	øR
						F	G	F	G					
ZPY25D	25	28	20	30	48	25	74	15	64	10	U4 (Tubo poliuretano ø4, ø25)	14.5	5	1.8
											U6 (Tubo poliuretano ø6, ø4)	16.5	7	2.5



Tipo plana/plana nervurada											Tubo aplicável				
Modelo	øA	øB	C	D	E	H: M5		H: M6		Y	D.E. aplicável do tubo	P	Q	øR	
						F	G	F	G						
ZPY10 ^U	10	12	12	22	38	20	59	25	64	3	N4 (Tubo de nylon ø4, ø25)	14.5	5	1.8	
ZPY13 ^U	13	15													1.7
ZPY16 ^U	16	18													
															59.5

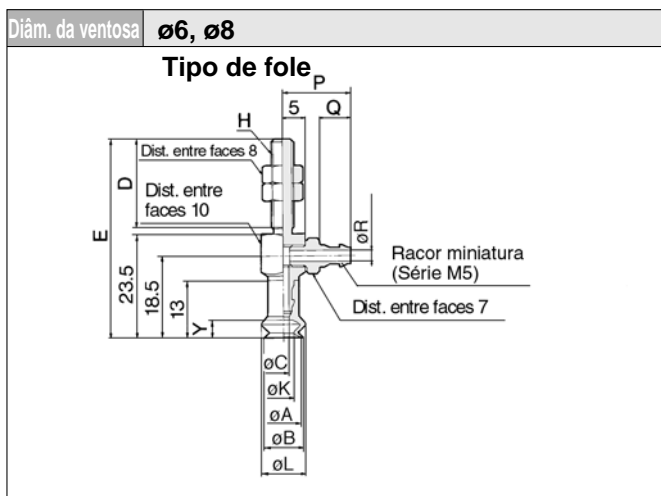
Tipo côncava											Tubo aplicável			
Modelo	øA	øB	C	D	E	H: M5		H: M6		Y	D.E. aplicável do tubo	P	Q	øR
						F	G	F	G					
ZPY10D	10	12	15	25	41	20	62	25	67	6	U4 (Tubo poliuretano ø4, ø2.5)	14.5	5	1.8
ZPY16D	16	18	16	26	42									

Tipo plana/plana nervurada											Tubo aplicável										
Modelo	øA	øB	C	D	E	H: M6		H: M8 X 1		Y	D.E. aplicável do tubo	P	Q	øR							
						F	G	F	G												
ZPY40 ^U	40	43	18.5	28.5	46.5	25	72.5	15	62.5	6.5	N4 (Tubo de nylon ø4, ø25)	14.5	5	1.8							
ZPY50 ^U	50	53													19.5	29.5	47.5	73.5	63.5	7.5	3.8

Tipo côncava											Tubo aplicável			
Modelo	øA	øB	C	D	E	H: M6		H: M8 X 1		Y	D.E. aplicável do tubo	P	Q	øR
						F	G	F	G					
ZPY40D	40	43	29	39	57	25	83	15	73	17				

Ligação de vácuo lateral sem telescópico Série ZPY

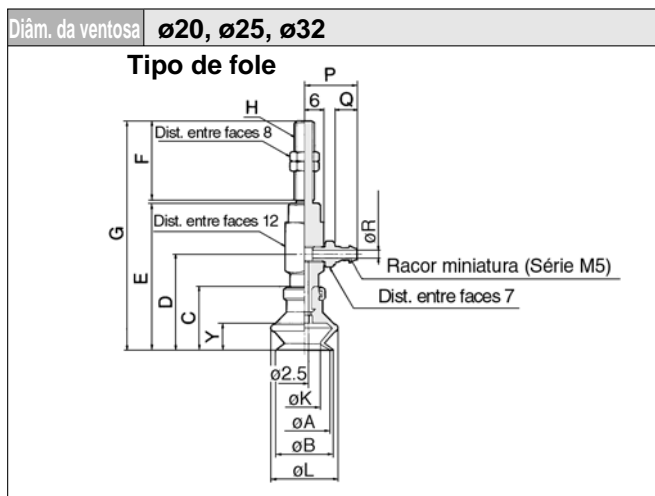
Ligação	Racor com boquilha	Tipo de ventosa	Fole
Sentido da ligação	Lateral	Montagem	Rosca macho



Modelo	øA	øB	øC	H: M5		H: M6		øK	øL	Y
				D	E	D	E			
ZPY06B	6	7	2.5	20	45	25	50.5	3.3	9.1	4
ZPY08B	8	9	2.5	20	45	25	50.5	4.7	10.1	4

Tubo aplicável

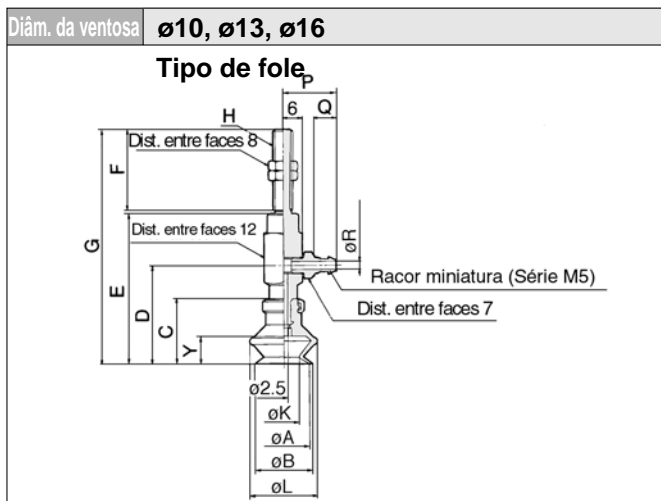
Tubo aplicável	P	Q	øR
N4 (Tubo de nylon, ø4, ø2.5)	13.5	5	1.8
N6 (Tubo de nylon, ø6, ø4)	15.5	7	2.5
U4 (Tubo de poliuretano, ø4, ø2.5)	13.5	5	1.8
U6 (Tubo de poliuretano, ø6, ø4)	15.5	7	2.5



Modelo	øA	øB	C	D	E	H: M6		H: M8 X 1		øK	øL	Y
						F	G	F	G			
ZPY20B	20	22	23.5	33.5	51.5	25	79.5	15	69.5	12.4	25	10.5
ZPY25B	25	27	24	34	52	25	80	15	70	15.6	28	10.5
ZPY32B	32	34	29	39	57	25	85	15	75	18.9	37	14

Tubo aplicável

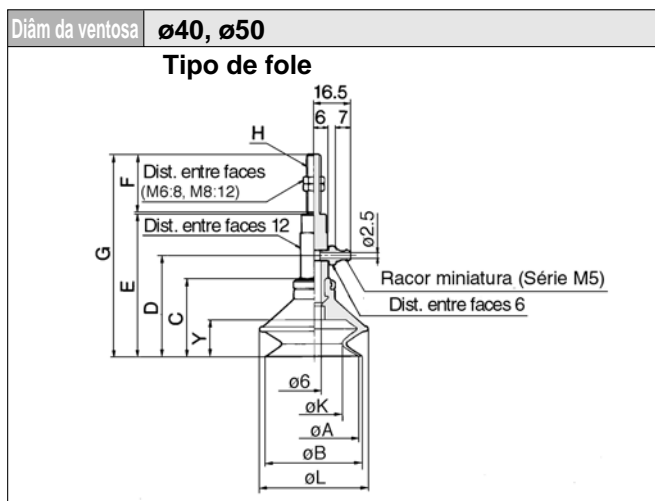
Tubo aplicável	P	Q	øR
N4 (Tubo de nylon, ø4, ø2.5)	14.5	5	1.8
N6 (Tubo de nylon, ø6, ø4)	16.5	7	2.5
U4 (Tubo de poliuretano, ø4, ø2.5)	14.5	5	1.8
U6 (Tubo de poliuretano, ø6, ø4)	16.5	7	2.5



Modelo	øA	øB	C	D	E	H: M5		H: M6		øK	øL	Y
						F	G	F	G			
ZPY10B	10	12	16	26	42	20	63	25	68	5.5	13.8	5.5
ZPY13B	13	15	18.5	28.5	44.5	20	65.5	25	70.5	8.7	19	7.5
ZPY16B	16	18	20	30	46	20	67	25	72	9.9	21	8.5

Tubo aplicável

Tubo aplicável	P	Q	øR
N4 (Tubo de nylon, ø4, ø2.5)	14.5	5	1.8
N6 (Tubo de nylon, ø6, ø4)	16.5	7	2.5
U4 (Tubo de poliuretano, ø4, ø2.5)	14.5	5	1.8
U6 (Tubo de poliuretano, ø6, ø4)	16.5	7	2.5



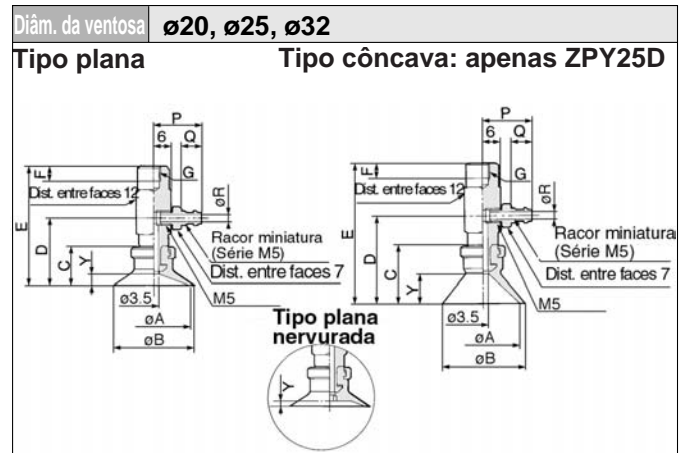
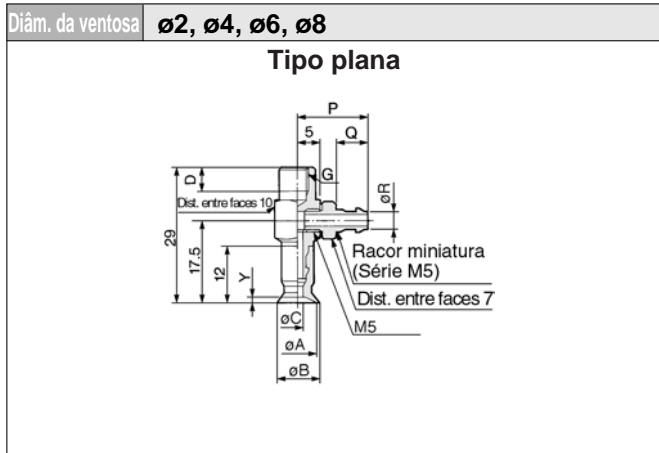
Modelo	øA	øB	C	D	E	H: M6		H: M8 X 1		øK	øL	Y
						F	G	F	G			
ZPY40B	40	43	34	44	62	25	88	15	78	24.4	48	16
ZPY50B	50	53	38	48	66	25	92	15	82	32.4	57	19

- ZX
- ZR
- ZM
- ZY
- ZH
- ZU
- ZL
- ZF
- ZP
- ZCU
- CYV

Componentes para vácuo

Série ZPY

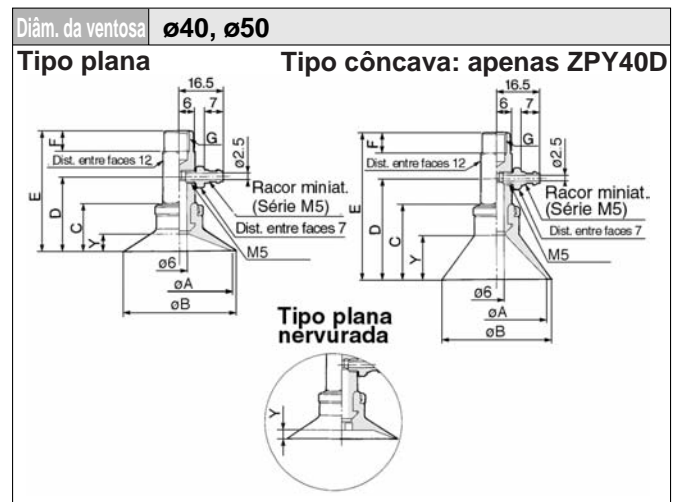
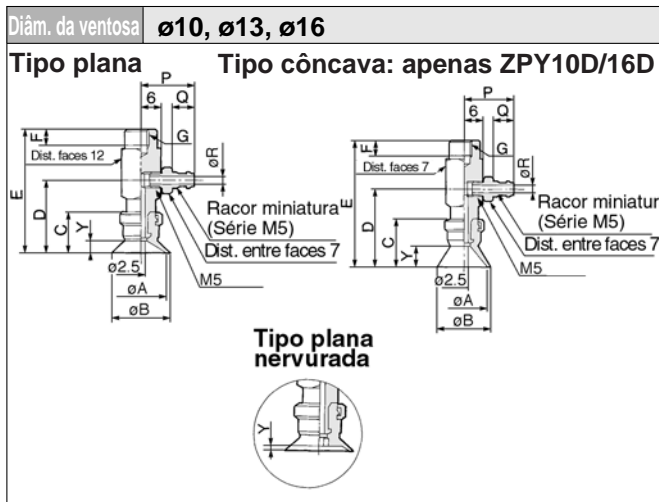
Ligação	Racor com boquilha	Tipo de ventosa	Plana/plana nervurada/côncava
Sentido da ligação	Lateral	Montagem	Rosca fêmea



Tipo plana/plana nervurada		Tubo aplicável								
Modelo	øA	øB	øC	E: M4	E: M5	Y	D.E. aplicável do tubo	P	Q	øR
ZPY02U	2	2.6	1.2	4	5	0.8	N4 (Tubo de nylon ø4, ø2.5)	13.5	5	1.8
ZPY04U	4	4.8	1.6				N6 (Tubo de nylon ø6, ø4)	15.5	7	2.5
ZPY06U	6	7	2.5				U4 (Tubo poliuretano ø4, ø2.5)	13.5	5	1.8
ZPY08U	8	9	2.5				U6 (Tubo poliuretano ø6, ø4)	15.5	7	2.5

Tipo plana/plana nervurada		Tubo aplicável											
Modelo	øA	øB	C	D	E	G: M5	G: M6	G: M8	Y	D.E. aplicável do tubo	P	Q	øR
						F	F	F					
ZPY20 ^U _C	20	23	14	24	42	5	6	8	4	N4 (Tubo de nylon ø4, ø2.5)	14.5	5	1.8
ZPY25 ^U _C	25	28	14	24	42					1.7			
ZPY32 ^U _C	32	35	14.5	24.5	42.5				1.8				
									4.5	2.3			

Tipo côncava		Tubo aplicável											
Modelo	øA	øB	C	D	E	G: M5	G: M6	G: M8	Y	D.E. aplicável do tubo	P	Q	øR
ZPY25D	25	28	20	30	48	5	6	8	10	U4 (Tubo poliuretano ø4, ø2.5)	14.5	5	1.8
										U6 (Tubo poliuretano ø6, ø4)	16.5	7	2.5



Tipo plana/plana nervurada		Tubo aplicável										
Modelo	øA	øB	C	D	E	G: M5	G: M6	Y	D.E. aplicável do tubo	P	Q	øR
						F	F					
ZPY10 ^U _C	10	12	12	22	38	5	6	3	N4 (Tubo de nylon ø4, ø2.5)	14.5	5	1.8
ZPY13 ^U _C	13	15	12	22	38				1.7			
ZPY16 ^U _C	16	18	12.5	22.5	38.5			1.8				
								3.5	1.2			

Tipo côncava		Tubo aplicável										
Modelo	øA	øB	C	D	E	G: M5	G: M6	Y	D.E. aplicável do tubo	P	Q	øR
ZPY10D	10	12	15	25	41	5	6	6	U4 (Tubo poliuretano ø4, ø2.5)	14.5	5	1.8
ZPY16D	16	18	16	26	42				7	U6 (Tubo poliuretano ø6, ø4)	16.5	7

Tipo plana/plana nervurada		Tubo aplicável										
Modelo	øA	øB	C	D	E	G: M6	G: M8	Y	D.E. aplicável do tubo	P	Q	øR
						F	F					
ZPY40 ^U _C	40	43	18.5	28.5	46.5	6	8	6.5	N4 (Tubo de nylon ø4, ø2.5)	14.5	5	1.8
ZPY50 ^U _C	50	53	19.5	29.5	47.5				3.3			

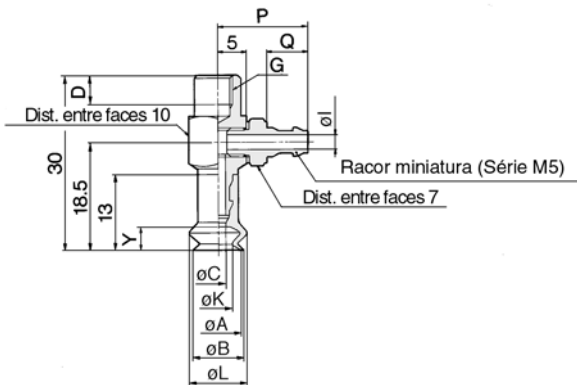
Tipo côncava		Tubo aplicável										
Modelo	øA	øB	C	D	E	G: M6	G: M8	Y	D.E. aplicável do tubo	P	Q	øR
ZPY40D	40	43	29	39	57	6	8	17	U4 (Tubo poliuretano ø4, ø2.5)	14.5	5	1.8

Ligação de vácuo lateral sem telescópico Série ZPY

Ligação	Racor com boquilha	Tipo de ventosa	Fole
Sentido da Ligação	Lateral	Montagem	Rosca fêmea

Diâm. da ventosa **ø6, ø8**

Tipo de fole



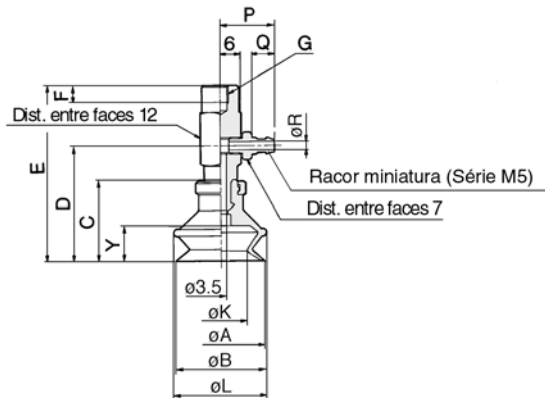
Modelo	øA	øB	øC	G: M4	G: M5	øK	øL	Y
				D	D			
ZPY06B	6	7	2.5	4	5	3.3	9.1	4
ZPY08B	8	9						

Tubo aplicável

Tubo aplicável	P	Q	øR
N4 (Tubo de nylon, ø4, ø2.5)	13.5	5	1.8
N6 (Tubo de nylon, ø6, ø4)	15.5	7	2.5
U4 (Tubo de poliuretano, ø4, ø2.5)	13.5	5	1.8
U6 (Tubo de poliuretano, ø6, ø4)	15.5	7	2.5

Diâm. da ventosa **ø20, ø25, ø32**

Tipo de fole



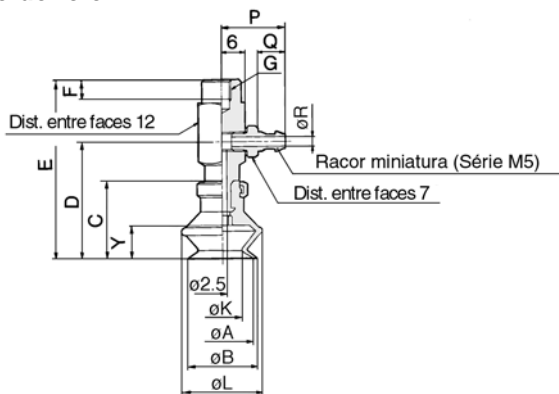
Modelo	øA	øB	C	D	E	G: M5	G: M6	G: M8	øK	øL	Y
						F	F	F			
ZPY20B	20	22	23.5	33.5	51.5	5	6	8	12.4	25	10.5
ZPY25B	25	27	24	34	52				15.6	28	10.5
ZPY32B	32	34	29	39	57				18.9	37	14

Tubo aplicável

Tubo aplicável	P	Q	øR
N4 (Tubo de nylon, ø4, ø2.5)	14.5	5	1.8
N6 (Tubo de nylon, ø6, ø4)	16.5	7	2.5
U4 (Tubo de poliuretano, ø4, ø2.5)	14.5	5	1.8
U6 (Tubo de poliuretano, ø6, ø4)	16.5	7	2.5

Diâm. da ventosa **ø10, ø13, ø16**

Tipo de fole



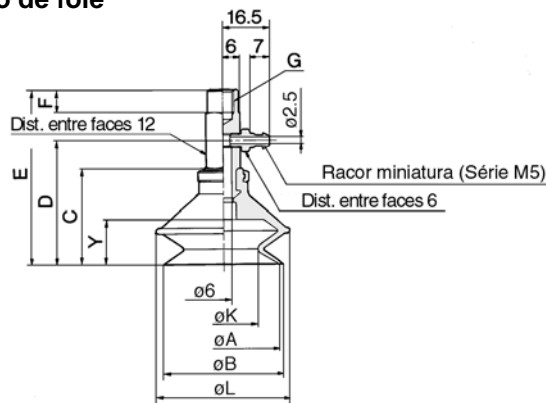
Modelo	øA	øB	C	D	E	G: M5	G: M6	øK	øL	Y
						F	F			
ZPY10B	10	12	16	26	42	5	6	5.5	13.8	5.5
ZPY13B	13	15	18.5	28.5	44.5			8.7	19	7.5
ZPY16B	16	18	20	30	46			9.9	21	8.5

Tubo aplicável

Tubo aplicável	P	Q	øR
N4 (Tubo de nylon, ø4, ø2.5)	14.5	5	1.8
N6 (Tubo de nylon, ø6, ø4)	16.5	7	2.5
U4 (Tubo de poliuretano, ø4, ø2.5)	14.5	5	1.8
U6 (Tubo de poliuretano, ø6, ø4)	16.5	7	2.5

Diâm. da ventosa **ø40, ø50**

Tipo de fole



Modelo	øA	øB	C	D	E	G: M6	G: M8	øK	øL	Y
						F	F			
ZPY40B	40	43	34	44	62	6	8	24.4	48	16
ZPY50B	50	53	38	48	66			32.4	57	19

- ZX
 - ZR
 - ZM
 - ZY
 - ZH
 - ZU
 - ZL
 - ZF
 - ZP
 - ZCU
 - CYV
- Componentes para vácuo



ZPY

Ligação de vácuo lateral com telescópico Com racor com boquilha



Características técnicas

Ligação de vácuo	Sentido Ligação		Lateral
	Com racor com boquilha		
Diâm. tubo aplicável	ø2 a ø8	ø4, ø6 Tubo de nylon, ø4, ø6 Tubo de poliuretano,	
	ø10 a ø16	ø4, ø6 Tubo de nylon, ø4, ø6 Tubo de poliuretano,	
	ø20 a ø32	ø4, ø6 Tubo de nylon, ø4, ø6 Tubo de poliuretano,	
	ø40, ø50	ø6 Tubo de nylon, ø6 Tubo de poliuretano,	
Montagem	Diâm. rosca	ø2 a ø8	M8 X 1 Rosca macho
		ø10 a ø16	M10 X 1 Rosca macho
		ø20 a ø32	M10 X 1 Rosca macho
		ø40, ø50	M14 X 1 Rosca macho
Ligação telescópica		Rotativo (J)/Antigiro (K)	
Curso telescópico		ø2 a ø8 — 6mm	
		ø10 a ø50 — 10mm	

Tipo de ventosa

Tipo de ventosa	Plana	Plana nervurada	Côncava	Fole
Diâm. ventosa ø(mm)	2, 4, 6, 8, 10, 13, 16, 20, 25, 32, 40, 50	10, 13, 16, 20, 25, 32, 40, 50	10, 16, 25, 40	6, 8, 10, 13, 16, 20, 25, 32, 40, 50
Material (Cor)	NBR (Preto), borracha de silício (Branco), borracha de uretano (Castanho), borracha de flúor (Preto com marca verde) NBR condutivo (Preto com uma marca branca), borracha de silício condutivo (Preto com duas marcas brancas)			
Dureza	NBR (50°), borracha de silício (40°), borracha de uretano/borracha de flúor (60°) NBR condutivo (50°), boracha de silício condutivo (50°)			

Força de reacção da mola _N

Diâm. ventosa (mm)	Curso 0	Fim do curso
ø2 a ø8	0.8N	1.2N
ø10 a ø32	1.0N	3.0N
ø40, ø50	2.0N	5.0N

Tabela de peso (g)

Curso (mm)	Ventosa		Plana/Plana nervurada	Côncava	Fole
	Modelo				
6	ZPY 02 a 08	33	—	33	
	ZPY 10 a 16	45	45	46	
10	ZPY 20 a 25	50	51	53	
	ZPY 32	52	—	58	
10	ZPY 40	115	117	127	
	ZPY 50	132	—	134	

Peso por curso (g)

Modelo	Curso (mm)						
	10	15	20	25	30	40	50
ZPY02 a 08	+7	+8	—	+9	—	—	—
ZPY10 a 25	—	—	+12	—	+14	+26	+28
ZPY40/50	—	—	-5.5	—	-1.5	—	+30



P.3.9-64 a 3.9-69

Ligação de vácuo lateral com telescópico Série ZPY

Como encomendar

Série **ZPY**
Com telescópica

ZPY 16 U GS K 20 U6 A10

Diâm. ventosa(mm)

02	ø2
04	ø4
06	ø6
08	ø8
10	ø10
13	ø13
16	ø16
20	ø20
25	ø25
32	ø32
40	ø40
50	ø50



(Consulte a tabela ① para aplicações.)

Tipo de ventosa

U	Plana
C	Plana nervurada
D	Côncava
B	Fole

Material

N	NBR
S	Borracha de silício
U	Borracha de uretano
F	Borracha de flúor
GN*	NBR condutivo (ø2 a ø16)
GS*	Borracha de silício condutivo (ø2 a ø16)

*ø20 ou maiores são fabricadas por encomenda.

Rosca de montagem



(Consulte a tabela ③ para aplicações.)

Ligação de vácuo



(Consulte a tabela ③ para aplicações.)

Curso telescópico



(Consulte a tabela ② para aplicações.)

Tipo do telescópico

J	Rotativo
K	Antigiros

Tabela ① Diâm. ventosa/tipo de ventosa

Diâm. (mm) \ Tipo	2	4	6	8	10	13	16	20	25	32	40	50
Plana	●	●	●	●	●	●	●	●	●	●	●	●
Plana nervurada	—	—	—	—	●	●	●	●	●	●	●	●
Côncava	—	—	—	—	●	—	●	—	●	—	●	—
Fole	—	—	●	●	●	●	●	●	●	●	●	●

Tabela ② Diâm. ventosa/curso

Diâm. (mm) \ Curso	2	4	6	8	10	13	16	20	25	32	40	50
6mm	●	●	●	●	—	—	—	—	—	—	—	—
10mm	●	●	●	●	●	●	●	●	●	●	●	●
15mm	●	●	●	●	—	—	—	—	—	—	—	—
20mm	—	—	—	—	●	●	●	●	●	●	●	●
25mm	●	●	●	●	—	—	—	—	—	—	—	—
30mm	—	—	—	—	●	●	●	●	●	●	●	●
40mm	—	—	—	—	●	●	●	●	●	●	—	—
50mm	—	—	—	—	●	●	●	●	●	●	●	●

Tabela ③ Ligação de vácuo/diâm. rosca de montagem

Ligação de vácuo	Símbolo	Diâm. rosca / rosca da ligação	ø2 a ø8	ø10 a ø32	ø40, ø50	
			●	●	—	
Ligação de vácuo	Racor com boquilha	N4	ø4 tubos de nylon	●	—	
		N6	ø6 tubos de nylon	●	●	
		U4	ø4 tubos de poliuretano	●	●	—
		U6	ø6 tubos de poliuretano	●	●	●
Montagem	Rosca macho	A8	M8 X 1	●	—	
		A10	M10 X 1	—	●	
		A14	M14 X 1	—	—	●

Componentes para vácuo

ZX

ZR

ZM

ZY

ZH

ZU

ZL

ZF

ZP

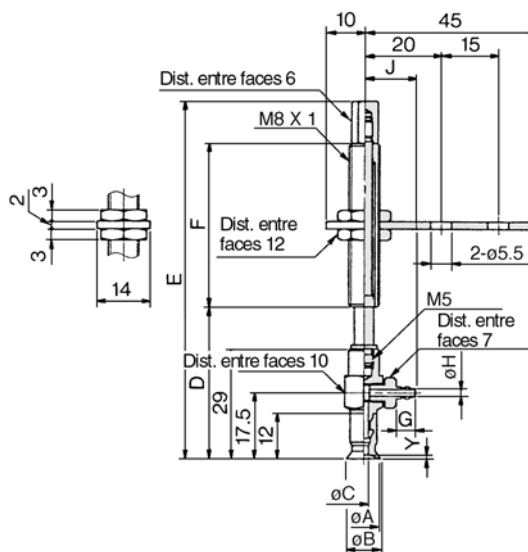
ZCU

CYV

Série ZPY

Ligação	Racor com boquilha	Tipo de ventosa	Plana
Sentido da Ligação	Lateral	Montagem	Rosca macho

Plana	ø2, ø4, ø6, ø8
--------------	-----------------------



Tipo plana

Modelo	A	B	C	Y
ZPY02U□□□□□-□□- A8	2	2.6	1.2	0.8
ZPY04U□□□□□-□□- A8	4	4.8	1.6	
ZPY06U□□□□□-□□- A8	6	7	2.5	1
ZPY08U□□□□□-□□- A8	8	9		

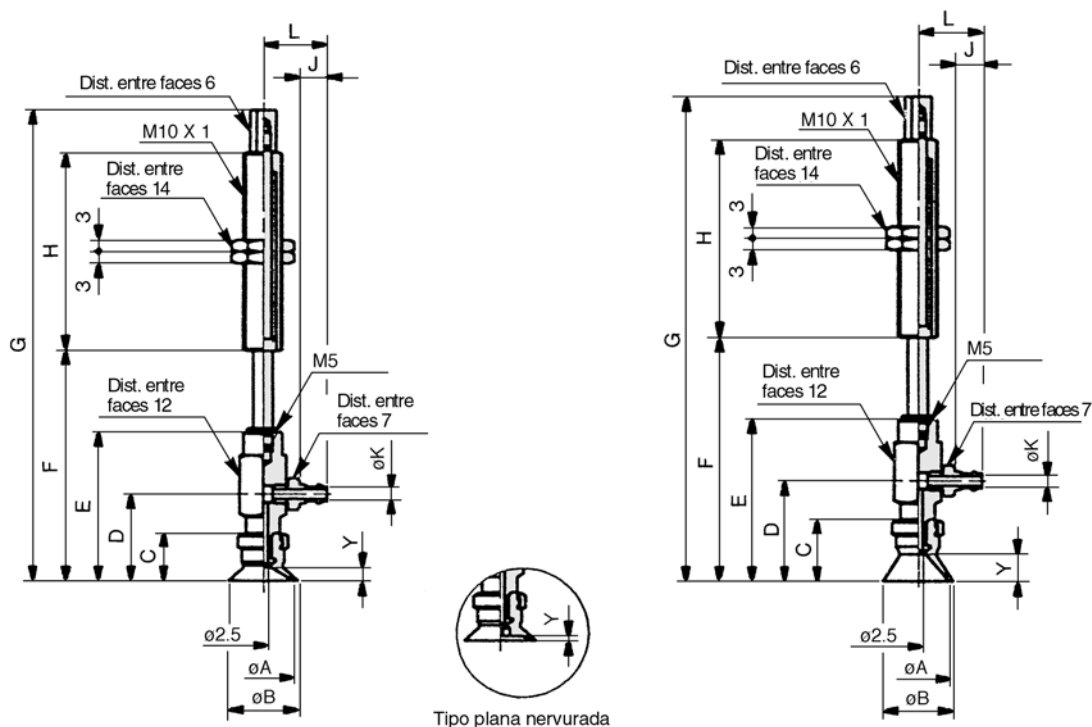
Dimensões por curso

Modelo	D	E	F	ø4 tubos			ø6 tubos		
				G	H	J	G	H	J
ZPY□□U□□□□ 6-□□- A8	37	63	15	5	1.8	12.5	7	2.5	15.5
ZPY□□U□□□□10-□□- A8	40	94	43						
ZPY□□U□□□□15-□□- A8	45	99							
ZPY□□U□□□□25-□□- A8	55	109							

Ligação de vácuo lateral com telescópico Série ZPY

Ligação	Racor com boquilha	Tipo de ventosa	Plana/plana nervurada/côncava
Sentido da Ligação	Lateral	Montagem	Rosca macho

Tipo plana/plana nervurada	ø10, ø13, ø16	Côncava	ø10, ø16
-----------------------------------	----------------------	----------------	-----------------



- ZX
- ZR
- ZM
- ZY
- ZH
- ZU
- ZL
- ZF
- ZP**
- ZCU
- CYV
- Componentes para vácuo

Tipo plana/plana nervurada

Modelo	A	B	C	D	E	Y	
						Plana	Plana nervurada
ZPY10 ^U □□□□□□□□□□-□□-□□A10	10	12	12	22	38	3	1.7
ZPY13 ^U □□□□□□□□□□-□□-□□A10	13	15					1.8
ZPY16 ^U □□□□□□□□□□-□□-□□A10	16	18	12.5	22.5	38.5	3.5	1.2

Dimensões por curso

Modelo	ø10, ø13		ø16		H
	F	G	F	G	
ZPY□□ ^U □□□□□□□□□□-□□-□□A10	49	83	49.5	83.5	23
ZPY□□ ^U □□□□□□□□□□-□□-□□A10	59	121	59.5	121.5	51
ZPY□□ ^U □□□□□□□□□□-□□-□□A10	69	131	69.5	131.5	
ZPY□□ ^U □□□□□□□□□□-□□-□□A10	79	167	79.5	167.5	77
ZPY□□ ^U □□□□□□□□□□-□□-□□A10	89	177	89.5	177.5	

Tipo côncava

Modelo	A	B	C	D	E	Y
ZPY10D□□□□□□□□□□-□□-□□A10	10	12	15	25	41	6
ZPY16D□□□□□□□□□□-□□-□□A10	16	18	16	26	42	7

Dimensões por curso

Modelo	ø10		ø16		H
	F	G	F	G	
ZPY□□□□□□□□□□□□□□-□□-□□A10	52	86	53	87	23
ZPY□□□□□□□□□□□□□□-□□-□□A10	62	124	63	125	51
ZPY□□□□□□□□□□□□□□-□□-□□A10	72	134	73	135	
ZPY□□□□□□□□□□□□□□-□□-□□A10	82	170	83	171	77
ZPY□□□□□□□□□□□□□□-□□-□□A10	92	180	93	181	

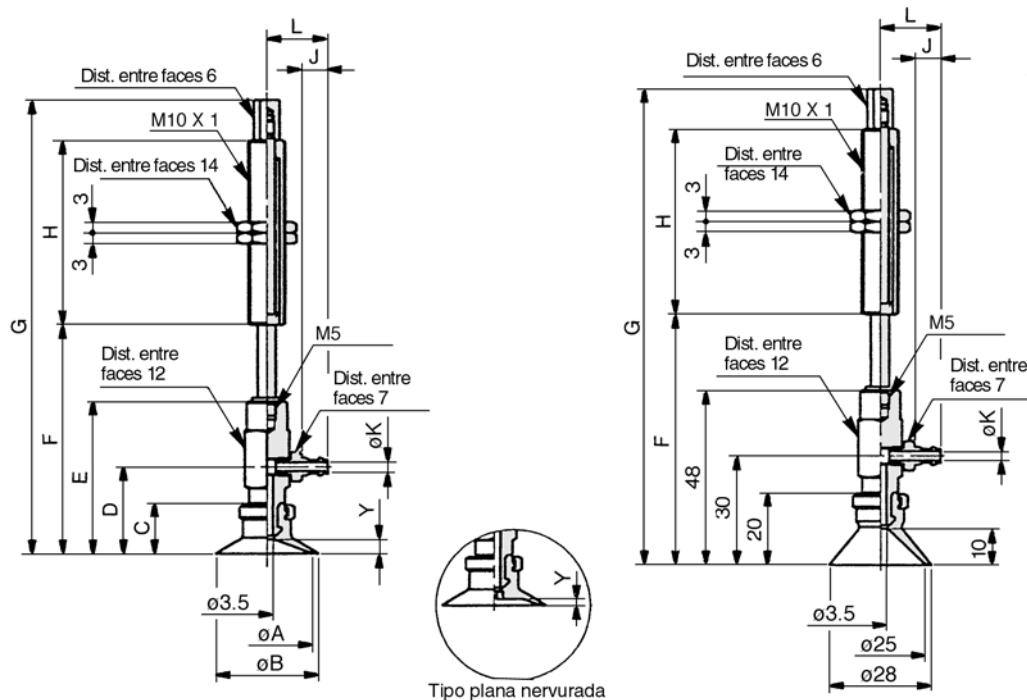
Dimensões por tubo

Modelo	J	K	L
ZPY□□□□□□□□□□□□□□-□□-□□A10	5	1.8	14.5
ZPY□□□□□□□□□□□□□□-□□-□□A10	7	2.5	16.5

Série ZPY

Ligação	Racor com boquilha	Tipo de ventosa	Plana/plana nervurada/côncava
Sentido da ligação	Lateral	Montagem	Rosca macho

Tipo plana/plana nervurada	ø20, ø25, ø32	Côncava	ø25
-----------------------------------	----------------------	----------------	------------



Tipo plana/plana nervurada

Modelo	A	B	C	D	E	Y	
						Plana	Plana nervurada
ZPY20 ^U □□□□□□□□□□A10	20	23	14	24	42	4	1.7
ZPY25 ^U □□□□□□□□□□A10	25	28					1.8
ZPY32 ^U □□□□□□□□□□A10	32	35	14.5	24.5	42.5	4.5	2.3

Dimensões por curso

Modelo	ø20, ø25		ø32		H
	F	G	F	G	
ZPY□□□□□□□□□□□□□□□□A10	53	87	53.5	87.5	23
ZPY□□□□□□□□□□□□□□□□A10	63	125	63.5	125.5	51
ZPY□□□□□□□□□□□□□□□□A10	73	135	73.5	135.5	
ZPY□□□□□□□□□□□□□□□□A10	83	171	83.5	171.5	77
ZPY□□□□□□□□□□□□□□□□A10	93	181	93.5	181.5	

Tipo côncava

Modelo	F	G	H
ZPY25D□□□□10-□□-□□A10	59	93	23
ZPY25D□□□□20-□□-□□A10	69	131	51
ZPY25D□□□□30-□□-□□A10	79	141	
ZPY25D□□□□40-□□-□□A10	89	177	77
ZPY25D□□□□50-□□-□□A10	99	187	

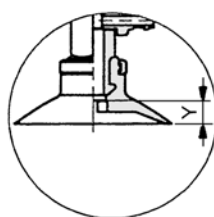
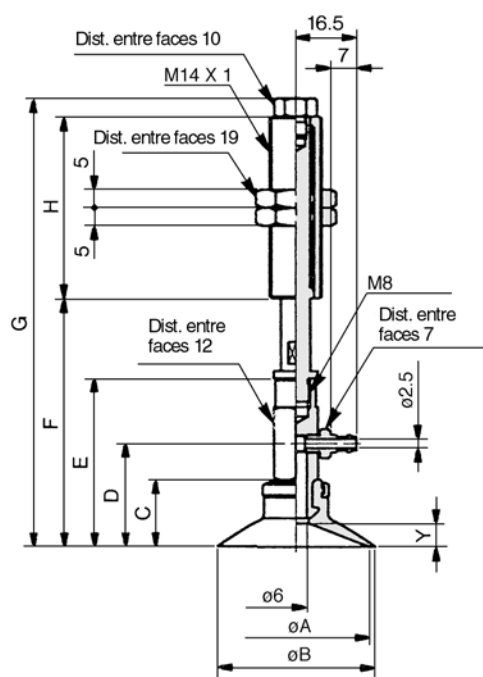
Dimensões por tubo

Modelo	J	K	L
ZPY□□□□□□□□□□□□□□□□A10	5	1.8	14.5
ZPY□□□□□□□□□□□□□□□□A10	7	2.5	16.5

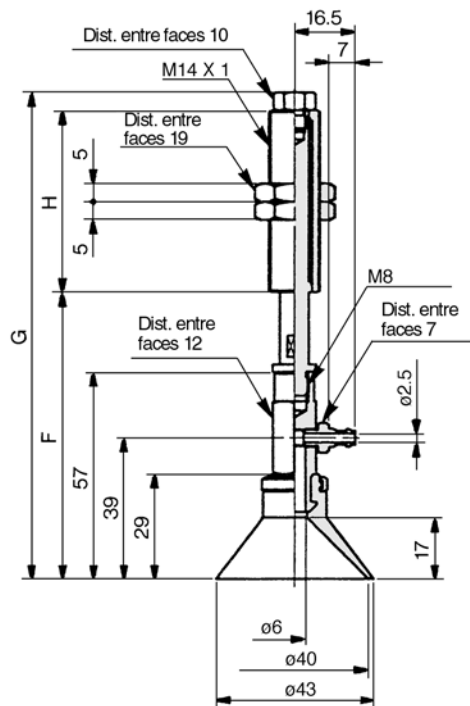
Ligação de vácuo lateral com telescópico Série ZPY

Ligação	Racor com boquilha	Tipo de ventosa	Plana/plana nervurada/côncava
Sentido da ligação	Lateral	Montagem	Rosca macho

Tipo plana/plana nervurada	ø40, ø50	Côncava	ø40
-----------------------------------	-----------------	----------------	------------



Tipo plana nervurada



- ZX
- ZR
- ZM
- ZY
- ZH
- ZU
- ZL
- ZF
- ZP**
- ZCU
- CYV

Componentes para vácuo

Tipo plana/plana nervurada

Modelo	A	B	C	D	E	Y	
						Plana	Plana nervurada
ZPY40 $\frac{U}{C}$ □□□□□-□6-A14	40	43	18.5	28.5	46.5	6.5	3.3
ZPY50 $\frac{U}{C}$ □□□□□-□6-A14	50	53	19.5	29.5	47.5	7.5	3.8

Tipo côncava

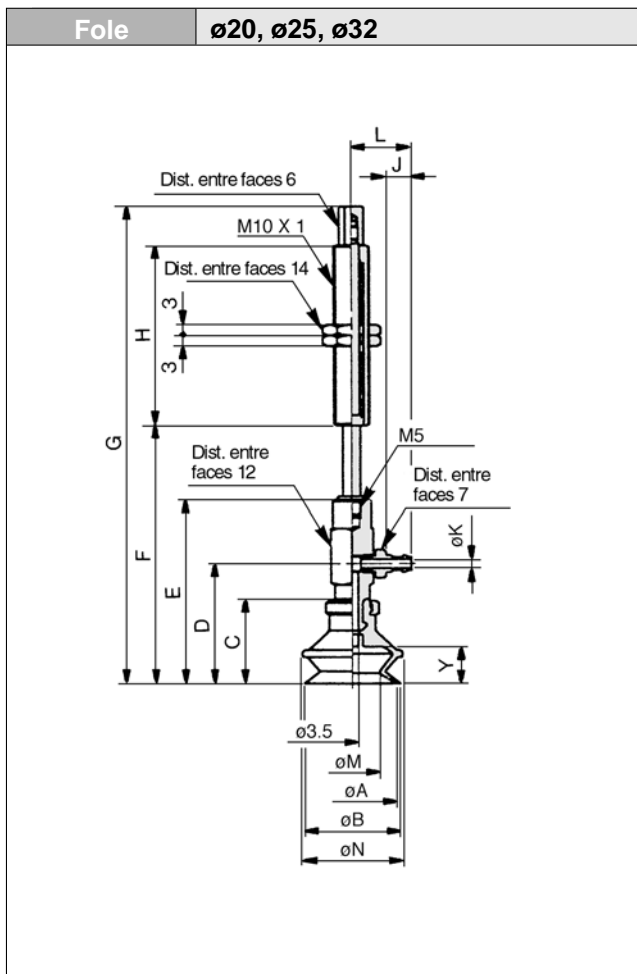
Modelo	F	G	H
ZPY40D□□□10-□6-A14	69	137	50
ZPY40D□□□20-□6-A14	79	134	
ZPY40D□□□30-□6-A14	89	144	75
ZPY40D□□□50-□6-A14	109	189	

Dimensões por curso

Modelo	ø40		ø50		H
	F	G	F	G	
ZPY□□ $\frac{U}{C}$ □□□□10-□6-A14	58.5	126.5	59.5	127.5	50
ZPY□□ $\frac{U}{C}$ □□□□20-□6-A14	68.5	123.5	69.5	124.5	
ZPY□□ $\frac{U}{C}$ □□□□30-□6-A14	78.5	133.5	79.5	134.5	
ZPY□□ $\frac{U}{C}$ □□□□40-□6-A14	98.5	178.5	99.5	179.5	

Ligação de vácuo lateral com telescópico Série ZPY

Ligação	Racor com boquilha	Tipo de ventosa	Fole
Sentido da ligação	Lateral	Montagem	Rosca macho

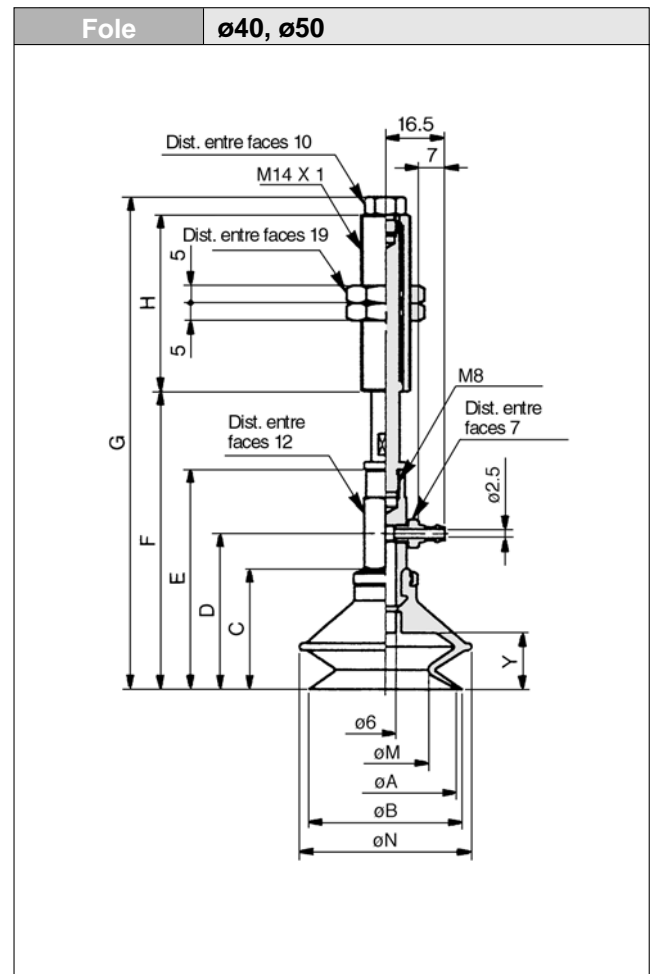


Tipo de fole

Modelo	A	B	C	D	E	M	N	Y
ZPY20B□□□□□□□□□□-A10	20	22	23.5	33.5	51.5	12.4	25	10.5
ZPY25B□□□□□□□□□□-A10	25	27	24	34	52	15.6	28	
ZPY32B□□□□□□□□□□-A10	32	34	29	39	57	18.9	37	

Dimensões por curso

Modelo	ø20		ø25		ø32		H	ø4 tubos			ø6 tubos			
	F	G	F	G	F	G		J	K	L	J	K	L	
ZPY□□B□□□□10□□-A10	62.5	96.5	63	97	68	102	23							
ZPY□□B□□□□20□□-A10	74.5	136.5	75	137	80	142	51							
ZPY□□B□□□□30□□-A10	84.5	146.5	85	147	90	152		5	1.8	14.5	7	2.5	16.5	
ZPY□□B□□□□40□□-A10	94.5	182.5	95	183	100	188	77							
ZPY□□B□□□□50□□-A10	104.5	192.5	105	193	110	198								



Tipo de fole

Modelo	A	B	C	D	E	M	N	Y
ZPY40B□□□□□□□□□□-A14	40	43	34	44	62	24.4	48	16
ZPY50B□□□□□□□□□□-A14	50	53	38	48	66	32.4	57	19

Dimensões por curso

Modelo	ø40		ø50		H
	F	G	F	G	
ZPY□□B□□□□10□□-A14	74	142	78	146	50
ZPY□□B□□□□20□□-A14	84	139	88	143	
ZPY□□B□□□□30□□-A14	94	149	98	153	
ZPY□□B□□□□50□□-A14	114	194	118	198	75

ZX

ZR

ZM

ZY

ZH

ZU

ZL

ZF

ZP

ZCU

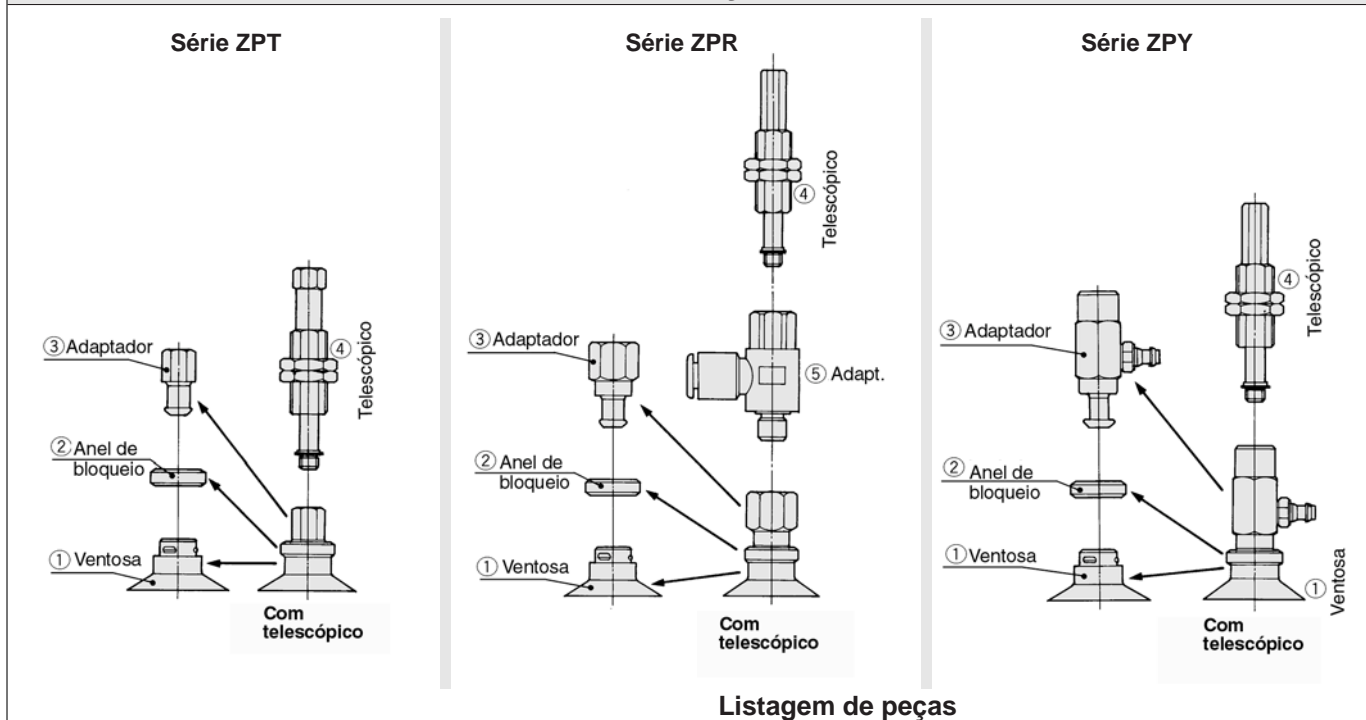
CYV

Componentes para vácuo

Ventosa de vácuo/componentes

Consulte as págs. 3.9-61 para as referências de ③ a ⑥.

Construção

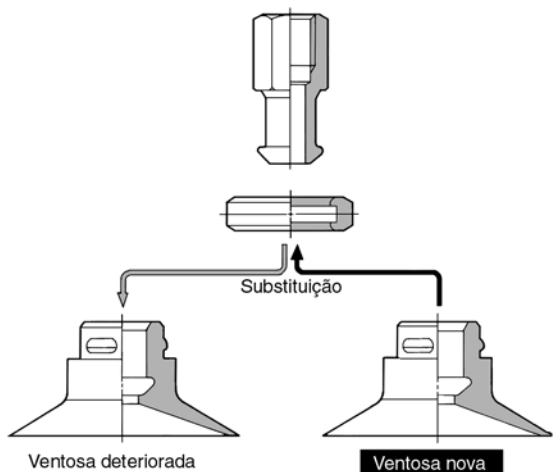


Listagem de peças

Nº	Descrição	Material	Observações
①	Ventosa	NBR condutivo, condutivo borracha de silício, NBR, borracha de silício, Borracha de uretano, borracha de flúor	
②	Anel de bloqueio	Latão	Niquelado electrolítico
③	Adaptador	Latão	Niquelado electrolítico
④	Telescópico	Latão	Niquelado electrolítico
⑤	Adaptador	Latão, PBT	Niquelado electrolítico
⑥	Adaptador	Latão	Niquelado electrolítico

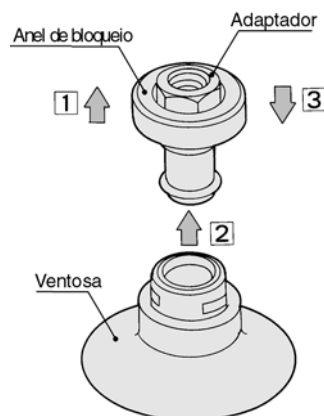
Manutenção da ventosa

Como as ventosas são principalmente de borracha, a deterioração é inevitável. A taxa de deterioração depende de vários factores como as condições de utilização, ambiente e temperatura. Deve ser efectuada uma manutenção regular. Substitua a ventosa imediatamente se ocorrer qualquer dano, deslizamento, fissura ou abrasão que pareça prejudicial. Além disso, tenha cuidado para não danificar a parte exterior da ventosa.



Substituição da ventosa

- ① Puxe o anel de bloqueio para cima, quando chegar ao adaptador retire a ventosa usada puxando-a para baixo.
- ② Enquanto mantém o anel de bloqueio na posição elevada, coloque uma nova ventosa no adaptador.
- ③ Certifique-se de que a ventosa está bem colocada e volte a colocar o anel de bloqueio na posição original.



Peças de substituição: Ventosa (Com anel de bloqueio/sem anel de bloqueio)

Ventosa/Como encomendar

Anel de bloqueio/Como encomendar

ZP 10 U N - X19

Diâm. da ventosa (mm)

02	ø2
04	ø4
06	ø6
08	ø8
10	ø10
13	ø13
16	ø16
20	ø20
25	ø25
32	ø32
40	ø40
50	ø50

Anel de bloqueio

—	Com anel de bloqueio
-X19	Sem anel de bloqueio (ø10 ou maior)

Tipo de ventosa

U	Plana
C	Plana nervurada
D	Côncava
B	Fole

Material

N	NBR
S	Borracha de silício
U	Borracha de uretano
F	Borracha de flúor
GN*	NBR condutivo (ø2 a ø16)
GS*	Borracha de silício condutivo (ø2 a ø16)

*ø20 ou maiores são fabricadas por encomenda.

ZPL 1

Diâm. da ventosa aplicável (mm)

1	ø10 a ø16
2	ø20 a ø32
3	ø40, ø50

ZX

ZR

ZM

ZY

ZH

ZU

ZL

ZF

ZP

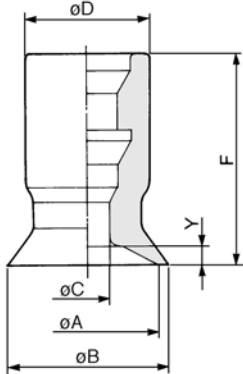
ZCU

CYV

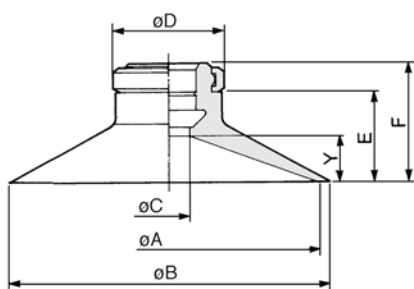
Componentes para vácuo

Tipo plana (U)

ZP02U□ a 08U□



ZP10U□ a 50U□

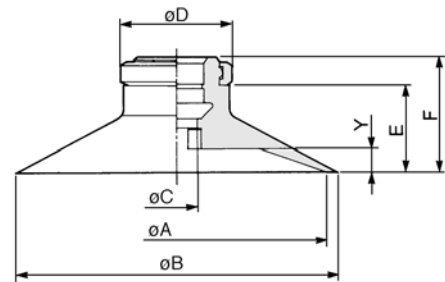


Modelo	Dim. nom.	øA	øB	øC	øD	E	F	Y
ZP02U□	U02	2	2.6	1.2	7	—	12	0.8
ZP04U□	U04	4	4.8	1.6	7	—	12	0.8
ZP06U□	U06	6	7	2.5	7	—	12	0.8
ZP08U□	U08	8	9	2.5	7	—	12	1
ZP10U□	U10	10	12	4	13	7.7	12	3
ZP13U□	U13	13	15	4	13	7.7	12	3
ZP16U□	U16	16	18	4	13	8.2	12.5	3.5
ZP20U□	U20	20	23	4	15	9.5	14	4
ZP25U□	U25	25	28	4	15	9.5	14	4
ZP32U□	U32	32	35	4	15	10	14.5	4.5
ZP40U□	U40	40	43	7	18	13.7	18.5	6.5
ZP50U□	U50	50	53	7	18	14.7	19.5	7.5

*Coloque o símbolo para o material no final da ref. do modelo

Plana nervurada (C)

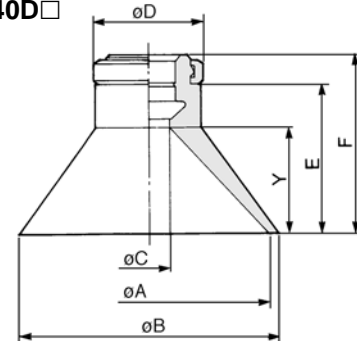
ZP10C□ a 50C□



Modelo	Dim. nom.	øA	øB	øC	øD	E	F	Y
ZP10C□	C10	10	12	4	13	7.7	12	1.7
ZP13C□	C13	13	15	4	13	7.7	12	1.8
ZP16C□	C16	16	18	4	13	8.2	12.5	1.2
ZP20C□	C20	20	23	4	15	9.5	14	1.7
ZP25C□	C25	25	28	4	15	9.5	14	1.8
ZP32C□	C32	32	35	4	15	10	14.5	2.3
ZP40C□	C40	40	43	7	18	13.7	18.5	3.3
ZP50C□	C50	50	53	7	18	14.7	19.5	3.8

Tipo côncava (D)

ZP10D□ a 40D□



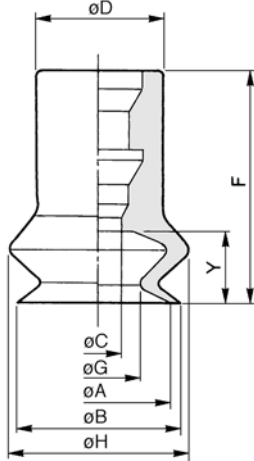
Modelo	Dim. nom.	øA	øB	øC	øD	E	F	Y
ZP10D□	D10	10	12	4	13	10.7	15	6
ZP16D□	D16	16	18	4	13	11.7	16	7
ZP25D□	D25	25	28	4	15	15.5	20	10
ZP40D□	D40	40	43	7	18	24.2	29	17

Peças de substituição: Ventosa (Com anel de bloqueio/sem anel de bloqueio)

Fole (B)/com anel de bloqueio

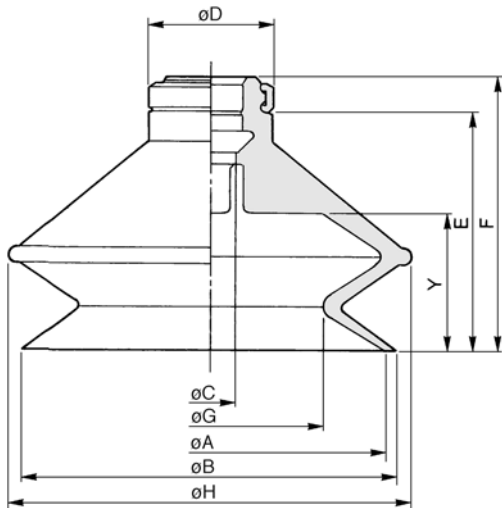
Diâmetro da ventosa: $\varnothing 6$ a $\varnothing 8$

ZP06B□ a 08B□



Diâmetro da ventosa: $\varnothing 10$ a $\varnothing 50$

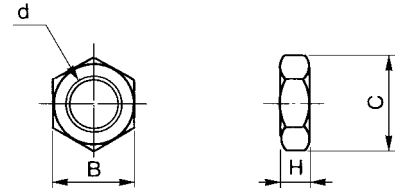
ZP10B□ a 50B□



Modelo	Dim. nom.	øA	øB	øC	øD	E	F	øG	øH	Y
ZP06B□	B06	6	7	2.5	7	—	13	3.3	9.1	4
ZP08B□	B08	8	9	2.5	7	—	13	4.7	10.1	4
ZP10B□	B10	10	12	4	13	11.7	16	5.5	13.8	5.5
ZP13B□	B13	13	15	4	13	14.2	18.5	8.7	19	7.5
ZP16B□	B16	16	18	4	13	15.7	20	9.9	21	8.5
ZP20B□	B20	20	22	4	15	19	23.5	12.4	25	10.5
ZP25B□	B25	25	27	4	15	19.5	24	15.6	28	10.5
ZP32B□	B32	32	34	4	15	24.5	29	18.9	37	14
ZP40B□	B40	40	43	7	18	29.2	34	24.4	48	16
ZP50B□	B50	50	53	7	18	33.2	38	32.4	57	19

*Coloque o símbolo para o material no final da ref. do modelo

Porca de montagem do telescópico



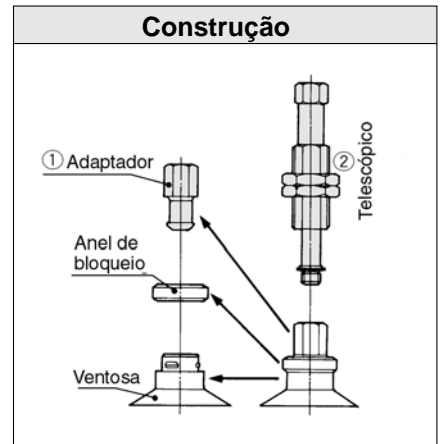
Modelo	Diâm. da ventosa	d	H	B	C
SNJ-010A	$\varnothing 2$ a $\varnothing 8$	M8 X 1	3	12	13.9
SNJ-015A	$\varnothing 10$ a $\varnothing 32$	M10 X 1	3	14	16.2
SN-015A	$\varnothing 40, \varnothing 50$	M14 X 1	5	19	21.9

Peças de substituição: Adaptador/telescópico (Série ZPT)

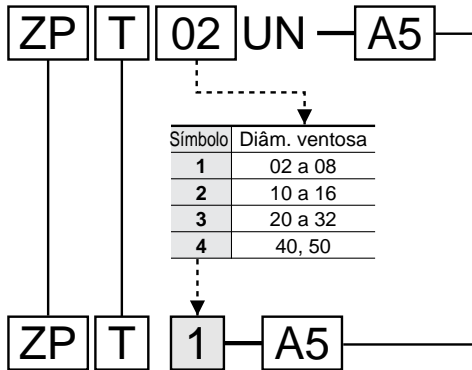
O adaptador ou o telescópico adequado pode ser seleccionado para o modelo de ventosa utilizado.

Sem telescópico

— O mesmo símbolo
 ←----- Substituição do símbolo



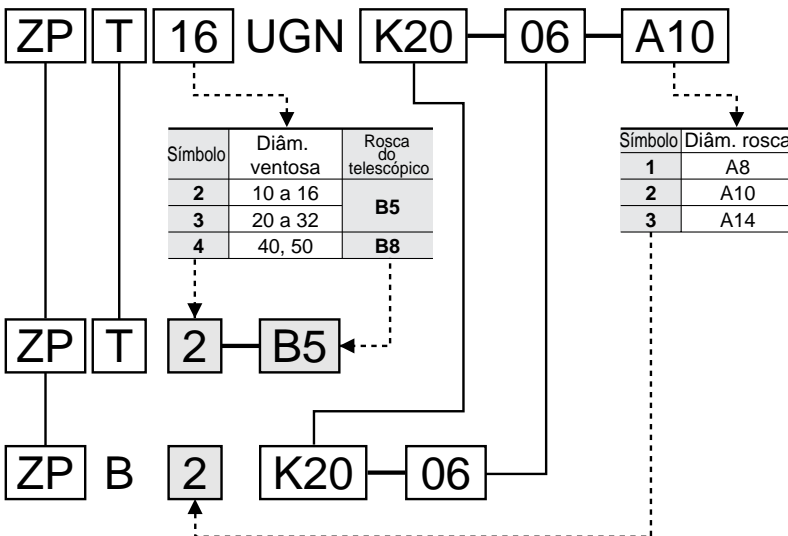
[Ref. do modelo da ventosa]



[① Adaptador]

Com telescópico

[Ref. do modelo da ventosa]



[① Adaptador]
 Não utilizado para diâmetros de 02 a 08.

[② Telescópico]

ZX

ZR

ZM

ZY

ZH

ZU

ZL

ZF

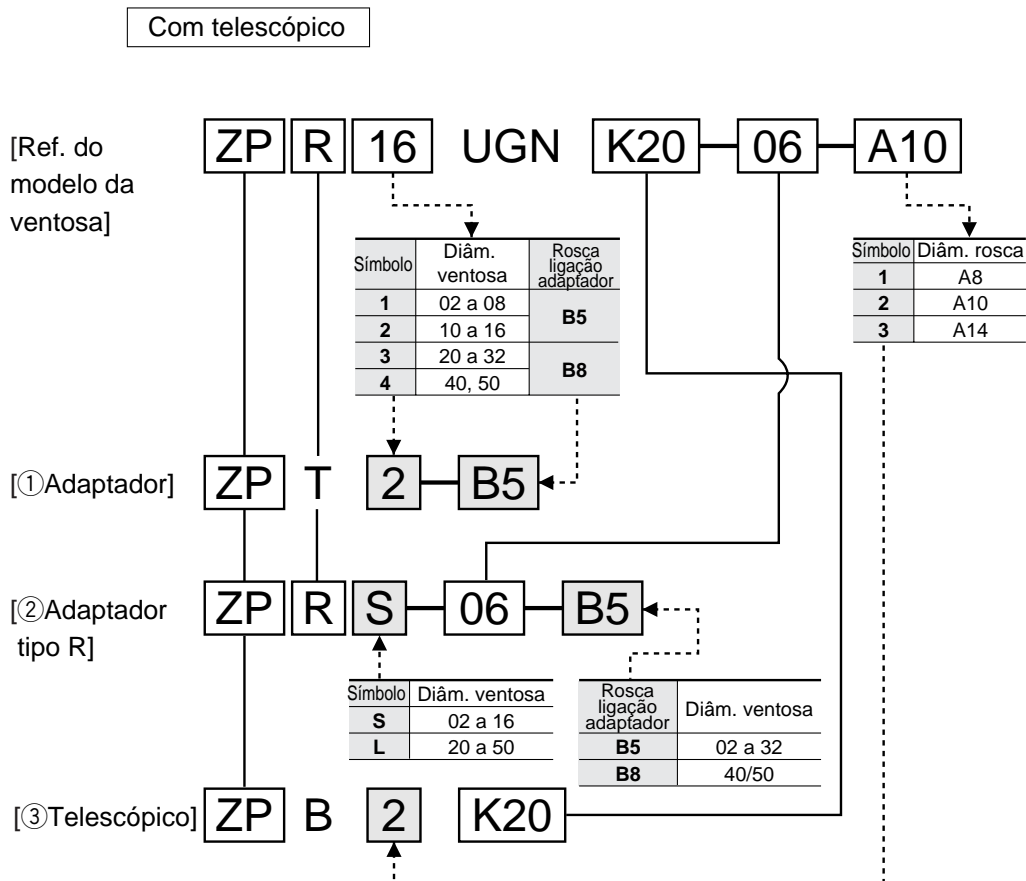
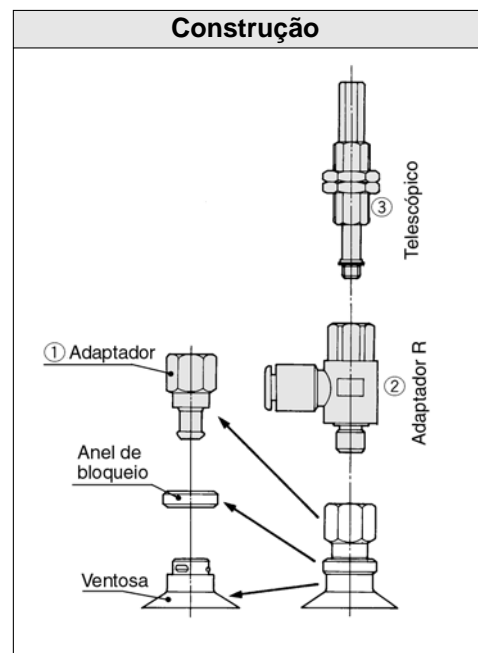
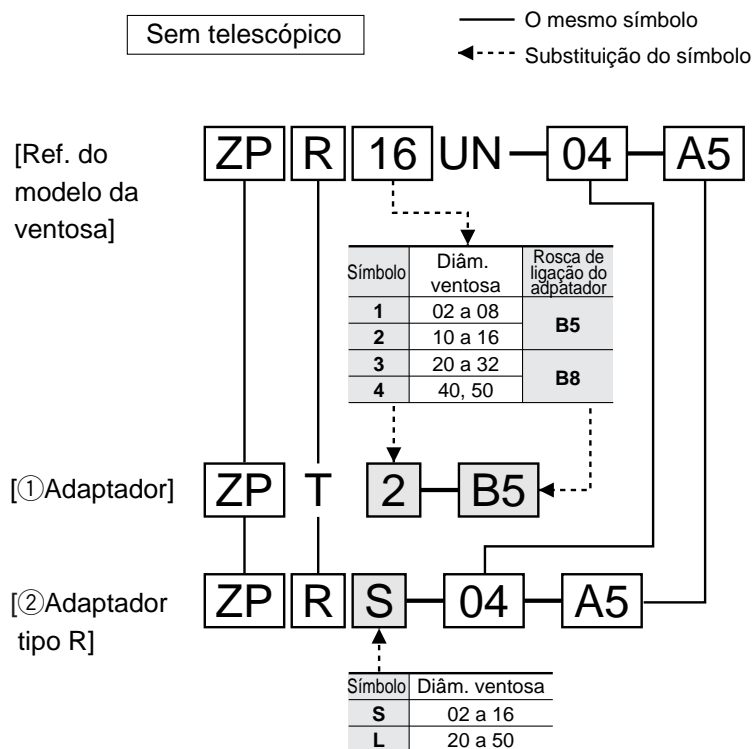
ZP

ZCU

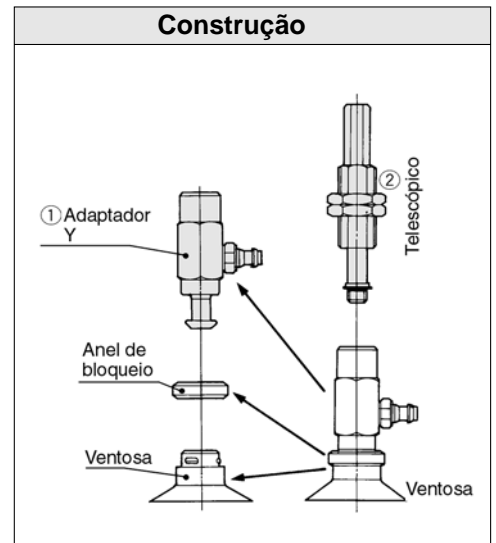
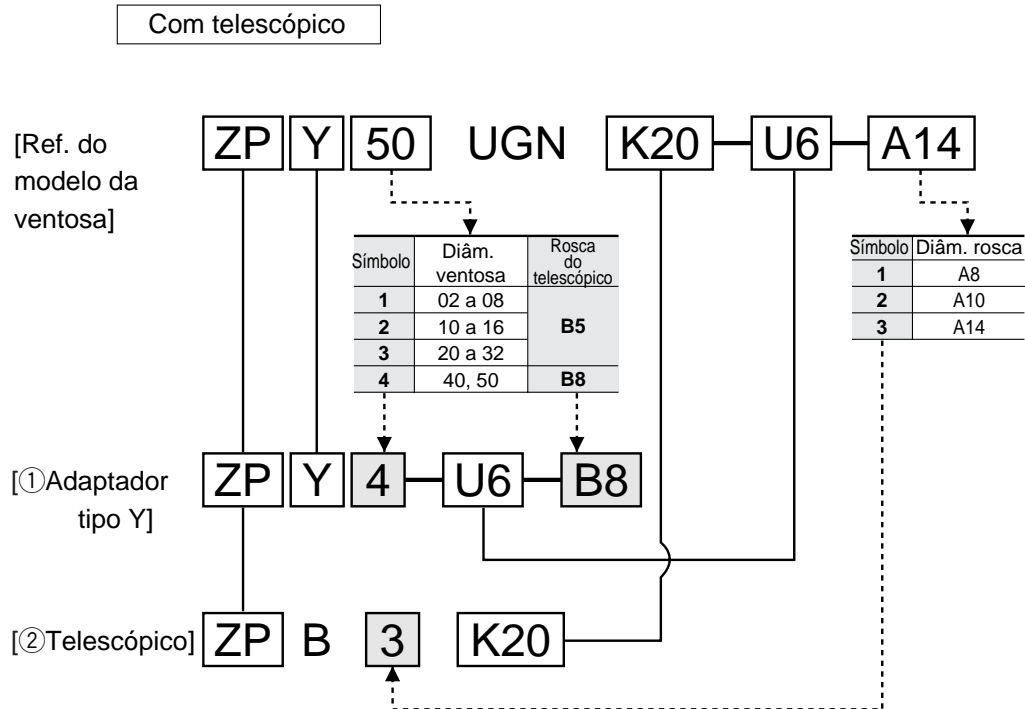
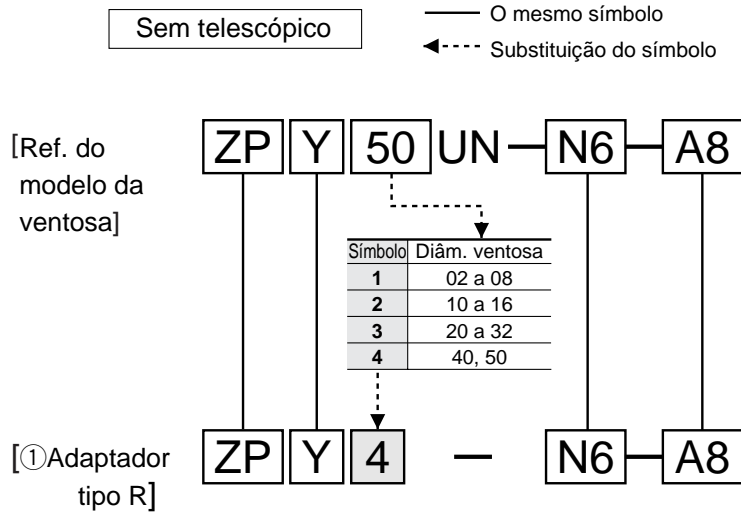
CYV

Componentes para vácuo

Peças de substituição: Adaptador/telescópico (Série ZPR)



Peças de substituição: Adaptador/telescópico (Série ZPY)



- ZX
- ZR
- ZM
- ZY
- ZH
- ZU
- ZL
- ZF
- ZP**
- ZCU
- CYV
- Componentes para vácuo

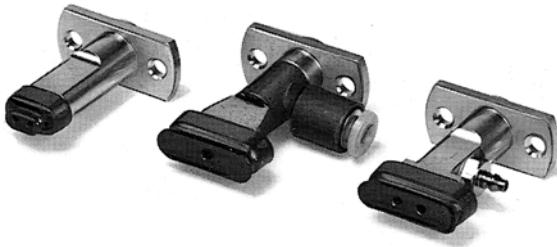
Série ZP (Consulte a SMC para obter informações sobre as características, dimensões e prazo de entrega.)

Características das execuções especiais



1 Ventosas ovas/sem telescópico

Ventosas ovas não-standard sem telescópico para as séries ZPT, ZPR, e ZPY.



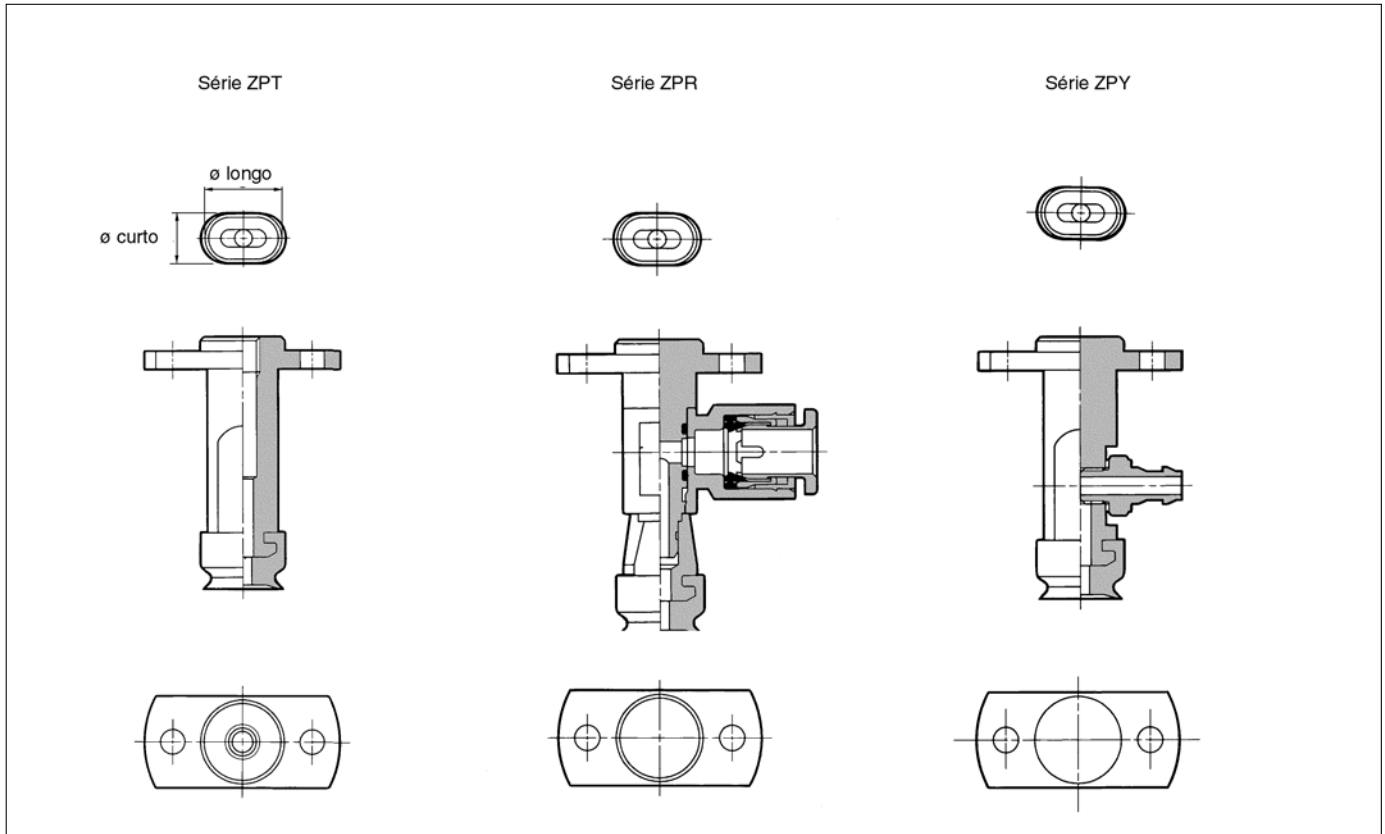
Características técnicas

Modelo aplicável	ZPT/ZPR/ZPY (sem telescópico)		
Série	ZPT	ZPR	ZPY
Ligação de vácuo	Vertical	Lateral	Lateral
Sentido de ligação	Rosca fêmea	Ligação instantânea	Racor com boquilha
Ligação de montagem	São fornecidos dois orifícios de montagem de $\varnothing 3.5$. Monte a ventosa com o parafuso na posição pretendida.		
Material da ventosa	NBR, borracha de silício, borracha de uretano, borracha de flúor, NBR condutivo, borracha de silício condutivo		

Diâm. aplicável da ventosa

Símbolo	Diâm. curto X diâm. longo (mm)	Símbolo	Diâm. curto X diâm. longo (mm)
3507	3.5 X 7	5030	5 X 30
4010	4 X 10	6010	6 X 10
4020	4 X 20	6020	6 X 20
4030	4 X 30	6030	6 X 30
5010	5 X 10	8020	8 X 20
5020	5 X 20	8030	8 X 30

Dimensões



Série ZP (Consulte a SMC para obter informações sobre as características, dimensões e prazos de entrega.)

Características das execuções especiais

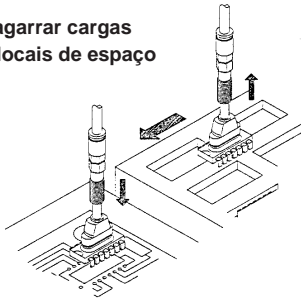


2 Ventosa oval/com telescópico

Ventosas ovais não-standard com telescópico para as séries ZPT, ZPR, e ZPY.



Indicado para agarrar cargas alongadas em locais de espaço reduzido.



Características técnicas

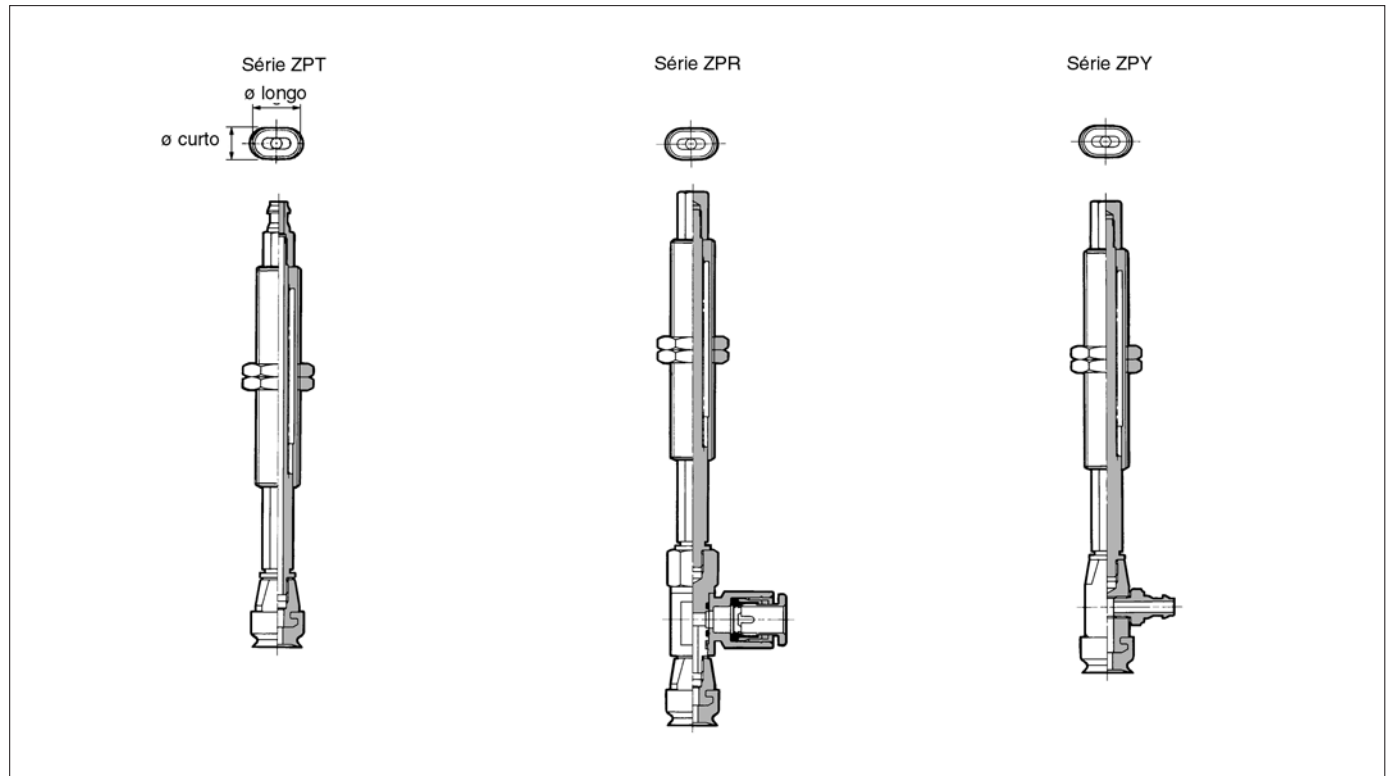
Modelo aplicável		ZPT/ZPR/ZPY (sem telescópico)		
Série		ZPT	ZPR	ZPY
Ligação de vácuo	Sentido	Vertical	Lateral	Lateral
	Ligação	Rosca fêmea Racor com boquilha Ligação instantânea	Ligação instantânea	Racor com boquilha
Ligação de montagem		Rosca macho	Rosca macho	Rosca macho/fêmea
Tipo telescópico		Antigiro (K)		
Material da ventosa		NBR, borracha de silício, borracha de poliuretano, borracha de flúor, NBR condutivo, borracha de silício condutivo		

*Consulte a SMC para saber os cursos aplicáveis.

Diâm. aplicável da ventosa

Símbolo	Diâm. curto X diâm. longo (mm)	Símbolo	Diâm. curto X diâm. longo (mm)
3507	3.5 X 7	5030	5 X 30
4010	4 X 10	6010	6 X 10
4020	4 X 20	6020	6 X 20
4030	4 X 30	6030	6 X 30
5010	5 X 10	8020	8 X 20
5020	5 X 20	8030	8 X 30

Dimensões



ZX

ZR

ZM

ZY

ZH

ZU

ZL

ZF

ZP

ZCU

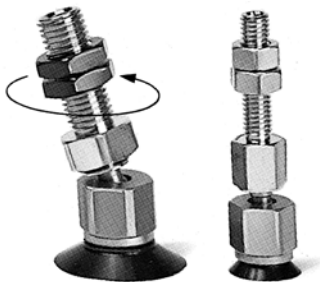
CYV

Componentes para vácuo

Características das execuções especiais

③ Ventosa com rótula articulada/sem telescópico

Indicado para agarrar cargas em superfícies inclinadas.



Características técnicas

Modelo aplicável	ZPT/ZPR/ZPY (sem telescópico)		
Ângulo de inclinação	±15°		
Série	ZPT	ZPR	ZPY
	Sentido Vertical	Lateral	Lateral
Ligação de vácuo	Rosca macho Rosca fêmea Racor com boquilha Ligação instantânea	Ligação instantânea	Racor com boquilha
Ligação de montagem	Comum à Ligação de vácuo	Rosca macho/ Rosca fêmea	Rosca macho/ Rosca fêmea
Dim. aplicável da ventosa	Tipo plana (U) apenas		
Material da ventosa	NBR, borracha de silício, borracha de uretano, borracha de flúor, NBR condutivo, borracha de silício condutivo		
Diâm. da ventosa aplicável	ø10, ø13, ø16, ø20, ø25, ø32, ø40, ø50		

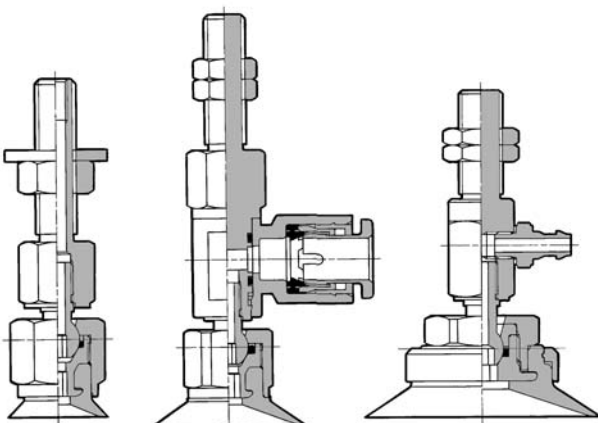
Dimensões

Rosca macho

Série ZPT

Série ZPR

Série ZPY

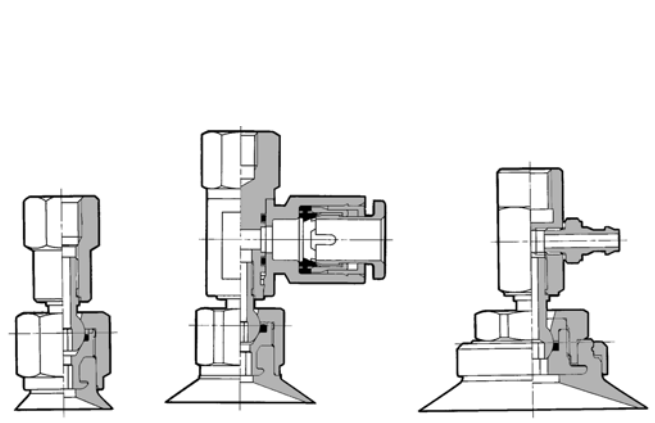


Rosca fêmea

Série ZPT

Série ZPR

Série ZPY



Série ZP (Consulte a SMC para obter informações sobre as características, dimensões e prazos de entrega.)

Características das execuções especiais



4 Ventosa com rótula articulada/com telescópico

Indicado para agarrar cargas em superfícies inclinadas.

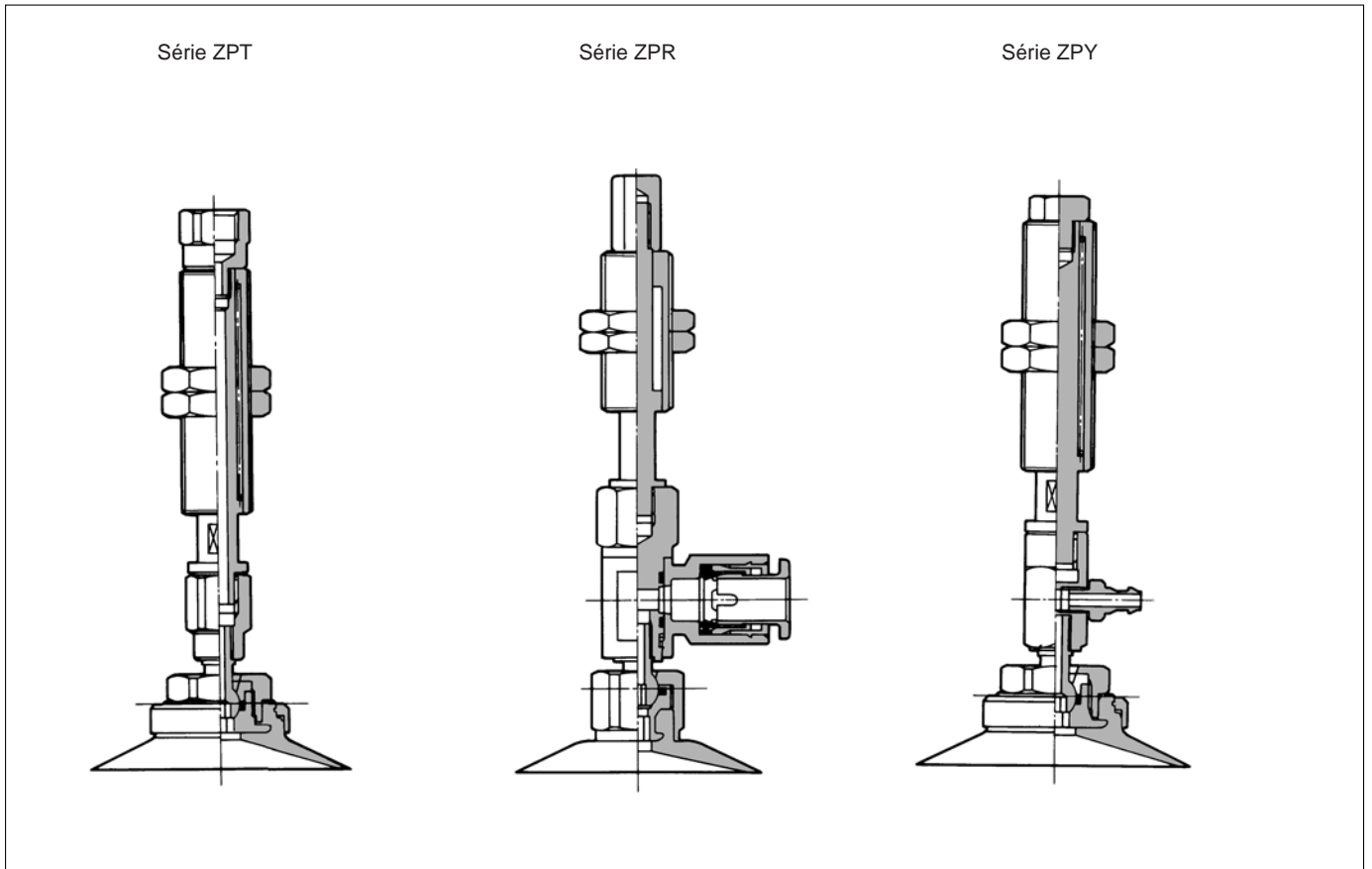


Características técnicas

Modelo aplicável	ZPT/ZPR/ZPY (com telescópico)			
Ângulo de inclinação	±15°			
	Série	ZPT	ZPR	ZPY
	Sentido	Vertical	Lateral	Lateral
Ligação de vácuo	Ligação	Rosca fêmea	Ligação instantânea	Rosca fêmea
		Rosca macho	Ligação instantânea	Rosca macho
Ligação de montagem		Rosca macho	Rosca macho	Rosca macho
Tipo telescópico		Rotativo (J), Antigiro (K)		
Dim. aplicável da ventosa		Tipo plana (U) apenas		
Material da ventosa		NBR, borracha de silício, borracha de uretano, borracha de flúor, NBR condutivo, borracha de silício condutivo		
Diâm. da ventosa aplicável		ø10, ø13, ø16, ø20, ø25, ø32, ø40, ø50		

*Consulte a SMC para saber os cursos aplicáveis.

Dimensões



ZX

ZR

ZM

ZY

ZH

ZU

ZL

ZF

ZP

ZCU

CYV

Componentes para vácuo

Série ZP (Consulte a SMC para obter informações sobre as características, dimensões e prazos de entrega.)

Características das execuções especiais



5 Ventosa de vácuo para trabalhos difíceis/sem telescópico

Ventosa para utilização em trabalhos difíceis (ø150 a ø250).



Características técnicas

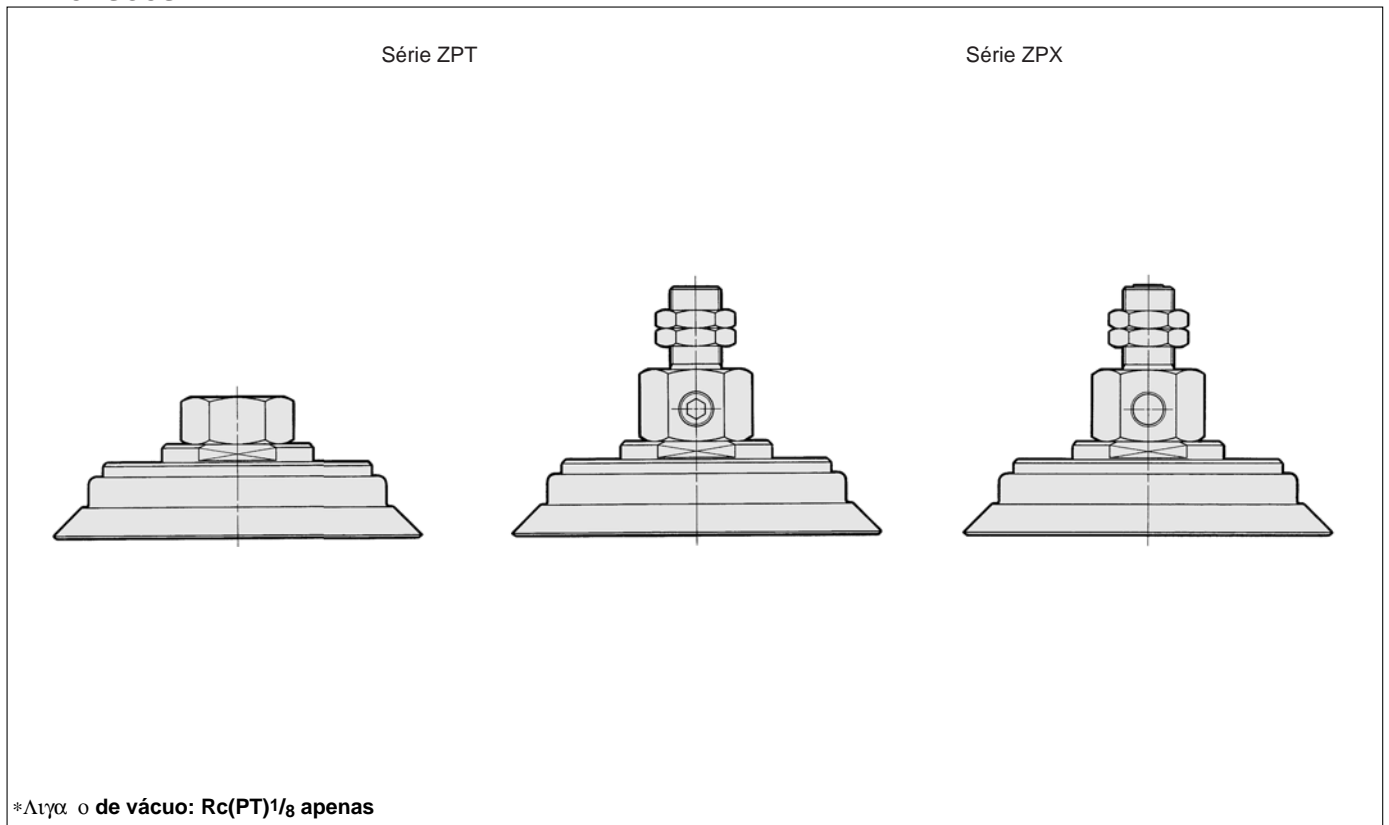
Modelo aplicável	ZPT/ZPX (sem telescópico)	
Série	ZPT	ZPX
Diâm. da ventosa	ø150, ø200, ø250	ø150, ø200, ø250
Ligação	Vertical	Lateral
Sentido de vácuo	Rosca fêmea	Rosca fêmea
Ligação	Rosca fêmea	Rosca fêmea
Dim. aplicável da ventosa	Plana nervurada (H) apenas	
Ligação de montagem	Rosca macho/rosca fêmea	Rosca macho/rosca fêmea
Material da ventosa	NBR, borracha de silício, borracha de uretano, borracha de flúor, Borracha de etileno-propileno	

Rosca de montagem

Série	Ligação	Diâm. ventosa (mm)	
		ø150/ø200	ø250
ZPT	Rosca macho	●	●
	Rosca fêmea	●	●
ZPX	Rosca fêmea	●	●

*É possível fabricar ventosas de rótula articulada.

Dimensões



*Λιγα ο de vácuo: Rc(PT)1/8 apenas

Série ZP (Consulte a SMC para obter informações sobre as características, dimensões e prazos de entrega.)

Características das execuções especiais



6 Ventosa de vácuo para trabalhos difíceis/com telescópico

Ventosa para utilização em trabalhos difíceis (ø150 a ø250)



Características técnicas

Modelo aplicável	ZPT/ZPX (com telescópico)	
Série	ZPT	ZPX
Diâm.da ventosa	ø150, ø200, ø250	
Entrada de vácuo	Sentido Vertical	Lateral
Ligação	Rosca fêmea	Rosca fêmea
Dim. aplicável da ventosa	Apenas plana nervurada (H)	
Ligação de montagem	Rosca macho	
Tipo telescópico	Rotativo (J)	
Material da ventosa	NBR, borracha de silício, borracha de uretano, borracha de flúor, Borracha de etileno-propileno	

*Consulte a SMC para saber os cursos aplicáveis.

ZX

ZR

ZM

ZY

ZH

ZU

ZL

ZF

ZP

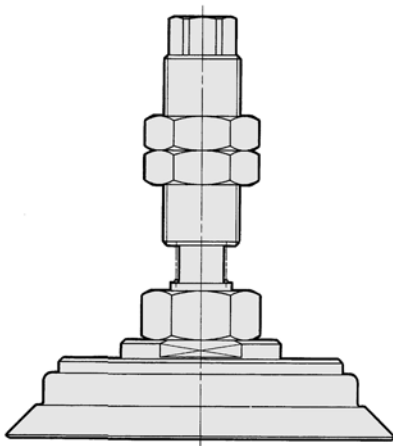
ZCU

CYV

Componentes para vácuo

Dimensões

Série ZPT



Série ZPX

