

Série AC

Pressostato (S)

Um pressostato compacto integrado pode ser facilmente instalado e facilita a detecção de pressão nas linhas.



	Símbolo	Descrição		
		Comprimento do cabo	Margem da pressão de ajuste	Visor da pressão
2 Opção	-	0.5 m	0.1 a 0.4 MPa	MPa
	P Nota	0.5 m	0.1 a 0.4 MPa	Escala dupla MPa/PSI
	X202	0.5 m	0.1 a 0.6 MPa	MPa
	X202-P Nota	0.5 m	0.1 a 0.6 MPa	Escala dupla MPa/PSI
	X201	3 m	0.1 a 0.4 MPa	MPa
	X201-P Nota	3 m	0.1 a 0.4 MPa	Escala dupla MPa/PSI
	X215	3 m	0.1 a 0.6 MPa	MPa
X215-P Nota	3 m	0.1 a 0.6 MPa	Escala dupla MPa/PSI	

Nota) Este produto apenas deve ser utilizado noutros países de acordo com a nova Lei de Medição.
(A unidade SI é fornecida para ser utilizada no Japão.)

Características

Fluido	Ar
Temperat. ambiente e do fluido	-5 a 60°C (sem congelação)
Pressão de teste	1.0 MPa
Pressão máxima de trabalho	0.7 MPa
Margem de pressão de ajuste (quando Desligado)	0.1 a 0.4 MPa
Histerese	0.08 MPa ou menos

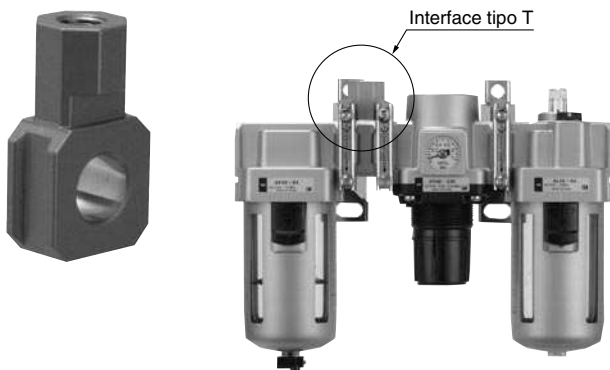
Características da detecção

Config. do ponto de contacto	1a
Capac. máx. do ponto de contacto	2 VA(CA), 2 W(CC)
Tensão de trabalho: CA, CC	100 V ou menos
Corrente máxima de trabalho	2 V a 24 VAC, CC : 50 mA 48 VCA, CC : 40 mA 100 VCA, CC : 20 mA

Nota) Para características detalhadas, consulte o Best Pneumatics, Série IS1000.

Interface-T (T) M5, 1/8, 1/4, 3/8, 1/2

A utilização de um interface tipo T facilita a orientação do caudal de ar.



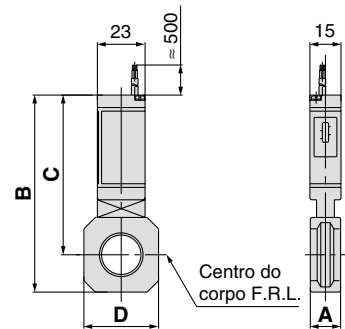
Precauções na montagem

Se o interface tipo T for utilizado no lado de Entrada do lubrificador, pode ser misturado lubrificante. Para evitar esta situação, utilize uma válvula antirretorno da série AKM.

Símbolo JIS

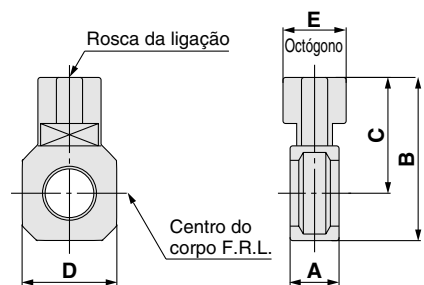


Pressostato



Modelo	A	B	C	D	Modelo aplicável
IS1000M-20	11	76	66	28	AC20□
IS1000M-30	13	86	72	30	AC25□, AC30□
IS1000M-40	15	95	77	36	AC40□
IS1000M-50	17	99	79	44	AC40□-06
IS1000M-60	22	92.5	68.5	53	AC50□, AC55□, AC60□

Nota) São necessários espaçadores em separado para a unidade modular.



Modelo	Rosca da ligação	A	B	C	D	E	Modelo aplicável
Y110-M5	M5	11	19	12	14	8	AC10, AC10B
Y210-□01	1/8	15	42	32	28	19	AC20, AC20B, AC20C
Y210-□02	1/4	15	53	39	30	19	AC25, AC25B, AC25C, AC30, AC30B, AC30C
Y310-□01	1/8	19	62	44	36	24	AC40, AC40B, AC40C
Y310-□02	1/4	19	66	46	44	24	AC40-06, AC40B-06 AC40C-06
Y410-□02	1/4	22	81	57	53	30	AC50, AC55, AC60, AC50B, AC55B, AC60B
Y410-□03	3/8						
Y510-□02	1/4						
Y510-□03	3/8						
Y610-□03	3/8						
Y610-□04	1/2						

Nota 1) □ na referência indica o tipo de rosca. Não é necessário qualquer indicação para Rc; no entanto, indique N para NPT, e F para G.

Nota 2) São necessários interfaces em separado para a unidade modular.

* Consulte a tabela de ligações nas Informações Gerais 22 para saber quais são as roscas de ligação standard quando se utiliza com AC.