

# Tanque de ar

# Série VBAT



## Como pedir



Produzido sob encomenda  
(Para obter detalhes, consulte a página 537.)

- Conexões compactas são possíveis com reguladores de reforço.
- Pode ser usado sozinho como um tanque.
- Também parcialmente compatível com as normas internacionais



VBAT05A1



VBAT10S1



VBAT20S1



VBAT38A1

### ⚠ Cuidado

Quando usado como uma unidade simples (não ligado a um regulador de reforço) e pressurizado a mais de 1 MPa a temperaturas normais, o tanque de ar cai abaixo do escopo da "lei de Segurança de gás de alta pressão", no Japão.

### Produto padrão (Para o mercado japonês)

VBAT 10 A 1 - S

Nota) O tipo de rosca para cada porta é Rc.

#### Capacidade interna do tanque

Símbolo	Capacidade interna
05	5 L
10	10 L
20	20 L
38	38 L

#### Material

Símbolo	Material
A	Aço-carbono (SS400)
S	Aço inoxidável 304

#### • Opcional

Símbolo	Opcional
Nada	Nenhum
V	Válvula de drenagem

#### • Opcional

Símbolo	Opcional	Modelo aplicável
Nada	Nenhum Nota)	Todos os modelos
R	Válvula de segurança (Pressão ajustada: 1 MPa)	VBAT05A1, VBAT10A1, VBAT20A1, VBAT38A1
S	Válvula de segurança (Pressão ajustada: 2 MPa)	VBAT05A1, VBAT10A1

Nota) Uma porta de válvula de segurança é fornecida apenas quando a opção R ou S for selecionada.

### Produto certificado CE

VBAT 10 A F - SV - Q

#### Capacidade interna do tanque

Símbolo	Capacidade interna
05	5 L
10	10 L
20	20 L
38	38 L

#### Material

Símbolo	Material
A	Aço-carbono (SS400)

#### • Produto certificado CE (Documento de autodeclaração em anexo)

#### • Acessórios

Símbolo	Acessórios	Modelo aplicável
RV	Válvula de segurança (Pressão ajustada: 1 MPa) Válvula de drenagem	VBAT20A VBAT38A
SV	Válvula de segurança (Pressão ajustada: 2 MPa) Válvula de drenagem	VBAT05A VBAT10A

#### • Tipo de rosca

Símbolo	Tipo de rosca
Nada	Rc
F	G

### Produto não aplicável à norma ASME

VBAT 05 A N 1 - SV - X11

#### Capacidade interna do tanque

Símbolo	Capacidade interna
05	5 L
10	10 L

#### Material

Símbolo	Material
A	Aço-carbono (SS400)

#### • Tipo de rosca

Símbolo	Tipo de rosca
Nada	Rc
N	NPT Nota)

#### • Produto não aplicável à norma ASME

Símbolo	Opcional
Nada	Nenhum Nota 1)
V	Válvula de drenagem Nota 1)
S	Válvula de segurança (Pressão ajustada: 2 MPa) Nota 2)
SV	Válvula de segurança (Pressão ajustada: 2 MPa) Nota 2) Válvula de drenagem

Nota 1) Os clientes são responsáveis por preparar a válvula de segurança.

Nota 2) A válvula de segurança não atende às especificações ASME.

Nota) Unidade de pressão dos produtos NPT: psi.  
Este produto destina-se apenas para uso internacional de acordo com a nova Lei de medições.  
(A unidade do SI é fornecida para uso no Japão.)

ARJ

AR425 to 935

ARX

AMR

ARM

ARP

IR

IRV

VEV

SRH

SRP

SRF

VCHR

ITV

IC

ITVX

PVQ

VEF

VEP

VER

VEA

VY1

VBA  
VBAT

AP100

## Especificações

### Produto standard (Para o mercado japonês)

Modelo	VBAT05□1	VBAT10□1	VBAT20□1	VBAT38□1	
Fluido	Ar comprimido				
Capacidade do tanque (L)	5	10	20	38	
Pressão máx. de trabalho (MPa)	VBAT□A1 2,0		VBAT□S1 1,0		
Conexão de ENTRADA	3/8	3/8	1/2	1/2	
Conexão de SAÍDA	3/8	1/2	1/2	3/4	
Temperatura ambiente e do fluido (°C)	0 a 75				
Peso (kg)	VBAT□A1	6,6	10	14	21
	VBAT□S1	3,2	4,9	12	19
Material	VBAT□A1	Aço-carbono (SS400)			
	VBAT□S1	Aço inoxidável 304			
Pintura	VBAT□A1	Exterior: pintura prata, Interior: pintura inoxidável			
	VBAT□S1	Nenhuma			

Nota) Os acessórios e opcionais estão incluídos no mesmo recipiente.

### Produto certificado CE

Modelo	VBAT05A □-SV-Q	VBAT10A □-SV-Q	VBAT20A □-RV-Q	VBAT38A □-RV-Q
Fluido	Ar comprimido			
Capacidade do tanque (L)	5	10	20	38
Pressão máxima de trabalho (MPa)	2,0		1,0	
Conexão de ENTRADA	3/8	1/2	3/4	3/4
Conexão de SAÍDA	3/8	1/2	1/2	3/4
Temperatura ambiente e do fluido (°C)	0 a 75			
Peso (kg)	6,6	10	14	21
Material	Aço-carbono (SS400)			
Pintura	Exterior: pintura prata, Interior: pintura inoxidável			

Nota) Os acessórios e opcionais estão incluídos no mesmo recipiente.

### Produto não aplicável à norma ASME

Modelo	VBAT05A□1-□-X11	VBAT10A□1-□-X11
Fluido	Ar comprimido	
Capacidade do tanque (L)	5	10
Pressão máxima de trabalho (MPa)	2,0	
Conexão de ENTRADA	3/8	3/8
Conexão de SAÍDA	3/8	1/2
Temperatura ambiente e do fluido (°C)	0 a 75	
Peso (kg)	6,6	11
Material	Aço-carbono (SS400)	
Pintura	Exterior: pintura prata, Interior: pintura inoxidável	

Nota) Os acessórios e opcionais estão incluídos no mesmo recipiente.

## Lista de tanque de ar para o exterior

País/Região	Lei	Modelos exportáveis		Detalhes	Opcional (Peça separadamente.)
		Material: Aço-carbono	Material: Aço inoxidável		
Coreia do Sul	Gás de alta pressão Lei de controlo de segurança Lei de segurança e saúde ocupacional	VBAT05A-X101	VBAT05S-X101	Produto isento Pressão máxima de trabalho: 0,97 MPa	VBAT-K (Válvula de segurança) VBAT-V1 (Válvula de drenagem)
		VBAT10A-X101	VBAT10S-X101		
		VBAT20A-X101	VBAT20S-X101		
		VBAT38A-X101	VBAT38S-X101		
Singapura, Malásia	Lei de fábrica	VBAT05A-SV-X102	/	O produto está em conformidade com as especificações da certificação ASME JBA (Japan Boiler Association) anexa	/
		VBAT10A-SV-X102			
		VBAT20A-RV-X102			
		VBAT38A-RV-X102			
Taiândia, Taiwan	Nenhuma norma aplicável	Produto padrão			

## Projeto

### ⚠ Atenção

- Pressão de trabalho**
  - Opere este produto abaixo da pressão máxima de trabalho. Se necessário, tome medidas de segurança adequadas para garantir que a pressão máxima de trabalho não seja excedida.
  - Quando apenas o tanque for usado
  - Use um pressostato ou uma válvula de segurança para garantir que a pressão máxima de trabalho não seja excedida.
- Conexão**
  - Conecte um filtro ou um separador de névoa no lado da SAÍDA do tanque. Como a superfície interior do tanque não é tratada, existe a possibilidade de poeira escapar para fora no lado da saída.
  - Um regulador de reforço VBA pode ser conectado diretamente com os acessórios do tanque como indicado nas combinações abaixo.

#### Regulador de reforço

	VBA1□A	VBA2□A	VBA4□A
Tanque de ar	VBAT05A VBAT05S	—	—
	VBAT10A VBAT10S	●	—
	VBAT20A VBAT20S	—	●
	VBAT38A VBAT38S	—	●

## Seleção

### ⚠ Cuidado

- Considere as condições de trabalho e opere este produto dentro da faixa de especificação.
- Ao usar o tanque de ar com um regulador de reforço, consulte "Tamanho" na página 928 ou o Programa de Economia de Energia do Sistema Pneumático da SMC.

## Montagem

### ⚠ Cuidado

- Acessórios**
  - Consulte o manual de operação com relação à combinação de reguladores de reforço com tanques de ar do modelo antigo.
  - Os acessórios são fixados com faixas nos pés do tanque de ar. Uma vez removidos, certifique-se de não perdê-los.
- Instalação**
  - Instale o tanque longe das pessoas. É perigoso se o ar acumulado no interior do tanque escoar para fora.
  - Não monte o tanque de ar em uma peça móvel ou em um local com vibração.
  - Ao conectar um regulador de reforço ao tanque, consulte o manual de operação primeiro, que é fornecido com o tanque de ar, antes de montar.
  - Para montar o tanque de ar em uma superfície do solo, use os quatro furos para fixar o tanque com parafusos ou chumbadores.

## Manutenção

### ⚠ Atenção

- Inspecção**
  - O uso de recipientes de pressão pode levar a um acidente inesperado devido a danos externos ou corrosão interna causada pela drenagem. Portanto, certifique-se de verificar periodicamente se há danos externos, ou a extensão da corrosão interna pelo furo da porta. Um indicador ultrassônico de espessura também pode ser usado para verificar se há qualquer redução na espessura do material.
- Drenagem**
  - Se este produto for usado com uma grande quantidade de drenagem, a drenagem pode fluir para fora, o que leva ao mau funcionamento do equipamento ou corrosão no interior do tanque. Portanto, drene o sistema uma vez por dia.

**Opcionais/Acessórios/Referência**

**<Produto padrão>**

**Para VBAT□A1 (Aço-carbono)**

Modelo	<b>VBAT05A1-□</b>	<b>VBAT10A1-□</b>	<b>VBAT20A1-□</b>	<b>VBAT38A1-□</b>
Kit de acessórios	VBAT5A-Y-3	VBAT10A-Y-3	VBAT20A-Y-3	
Válvula de segurança (Ao selecionar opcional) <sup>Nota 1) 2)</sup>	VBAT-R (Pressão ajustada: 1 MPa), VBAT-S (Pressão ajustada: 2 MPa)		VBAT-R (Pressão ajustada: 1 MPa)	
Válvula de drenagem (Ao selecionar opcional)	VBAT-V1			

Note 1) A pressão ajustada da válvula de segurança não pode ser alterada.

Note 2) A válvula de segurança é uma medida de segurança que protege o tanque da pressão excessiva. A válvula se abre automaticamente quando a pressão especificada é atingida, liberando o excesso de pressão dentro do tanque. A válvula se abre novamente quando a pressão cai abaixo de um valor designado. Selecione uma válvula de pressão apropriada para a especificação de pressão máxima de trabalho do tanque.

**Para VBAT□S1 (Aço inoxidável)**

Modelo	<b>VBAT05S1-□</b>	<b>VBAT10S1-□</b>	<b>VBAT20S1-□</b>	<b>VBAT38S1-□</b>
Kit de acessórios	VBAT5S-Y-4	VBAT10S-Y-4	VBAT20S-Y-4	
Válvula de drenagem (Ao selecionar opcional)	VBAT-V1			

**<Produto em conformidade com a CE>**

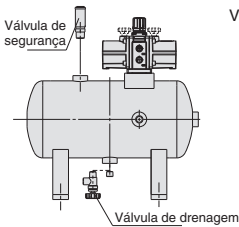
Modelo	<b>VBAT05A□-SV-Q</b>	<b>VBAT10A□-SV-Q</b>	<b>VBAT20A□-RV-Q</b>	<b>VBAT38A□-RV-Q</b>
Kit de acessórios	VBAT5A-Y-2	VBAT10A-Y-2	VBAT20A-Y-2	
Válvula de segurança	VBAT-S (Pressão ajustada: 2 MPa)		VBAT-R (Pressão ajustada: 1 MPa)	
Válvula de drenagem	VBAT-V1			

**<Produto não aplicável ao padrão ASME>**

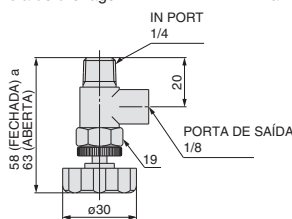
Modelo	<b>VBAT05A1-□-X11</b>	<b>VBAT10A1-□-X11</b>	<b>VBAT05AN1-□-X11</b>	<b>VBAT10AN1-□-X11</b>
Tipo de rosca	Rc		NPT	
Kit de acessórios	VBAT5A-Y-3	VBAT10A-Y-3	VBAT5A-Y-3-X11	VBAT10A-Y-3-X11
Válvula de segurança (Ao selecionar opcional)	VBAT-S (Pressão ajustada: 2 MPa)		VBAT-SN (Pressão ajustada: 2 MPa)	
Válvula de drenagem (Ao selecionar opcional)	VBAT-V1		VBAT-V1N	

**O kit de acessórios é um conjunto dos números ① a ④. (Para produto em conformidade com a CE: ⑤ ⑥)**

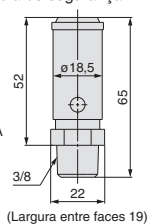
Nº	Modelo	VBAT5A-Y-3□	VBAT10A-Y-3□	VBAT20A-Y-3	VBAT5A-Y-2	VBAT10A-Y-2	VBAT20A-Y-2
		VBAT5S-Y-4	VBAT10S-Y-4	VBAT20S-Y-4	Quantidade		
①	O-ring	1	1 (VBA1□A) 1 (VBA2□A)	1	1	1 (VBA1□A) 1 (VBA2□A)	1
②	Pluge afunilado sextavado interno (Para porta de drenagem)	1	1	1	1	1	1
③	Parafuso sextavado interno	4	4 (VBA1□A) 4 (VBA2□A)	4	4	4 (VBA1□A) 4 (VBA2□A)	4
④	Chumbador/porca	—	—	4	—	—	4
⑤	Conjunto da bucha	—	—	—	1	1	1
⑥	Pluge afunilado sextavado interno (Para porta de válvula de segurança)	—	—	—	1	1	1



Válvula de drenagem VBAT-V1\*



Válvula de segurança VBAT-R, VBAT-S\*



**Produzido sob encomenda**



Entre em contato com a SMC para obter informações detalhadas sobre dimensões, especificações e prazos de entrega.

**1 Sem cobre/sem flúor**

Produzido sob encomenda Sem cobre/sem flúor

20 – VBAT 10 A 1 – V

Capacidade interna do tanque

Material

Símbolo	Capacidade interna
05	5 L
10	10 L
20	20 L
38	38 L

Símbolo	Material
A	Aço-carbono (SS400)
S	Aço inoxidável 304

Nota 1) O tipo de rosca para cada porta é Rc.

Nota 2) Uma conexão de aço inoxidável e uma válvula de drenagem são incluídas no mesmo recipiente dos acessórios. (Para dimensões detalhadas, entre em contato a SMC.) Uma válvula de segurança não pode ser selecionada.

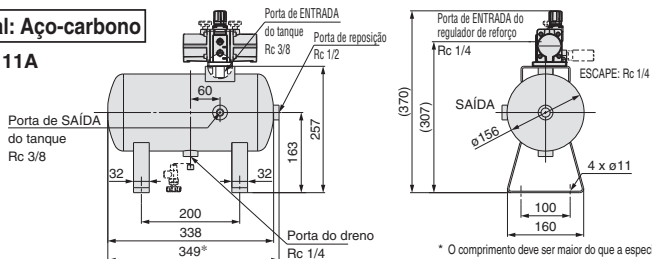
Nota 3) Uma vez que nem o cobre nem as partes de flúor são utilizadas para o tanque, um modelo padrão pode ser utilizado quando as opções (válvula de segurança e válvula de drenagem) não são necessárias.

# Série VBAT

## Dimensões: Produto padrão (Para o mercado japonês)

### VBAT05A1 Material: Aço-carbono

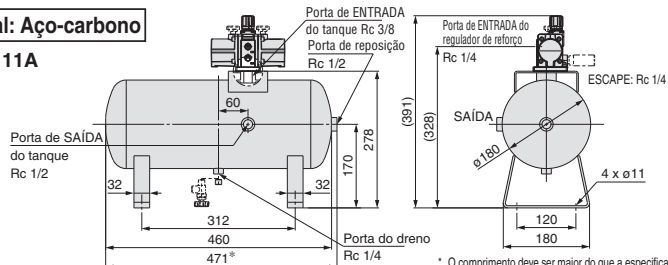
Conectado a VBA10A, 11A



\* O comprimento deve ser maior do que a especificação se os plugues montados no tanque não se encaixam na extremidade.

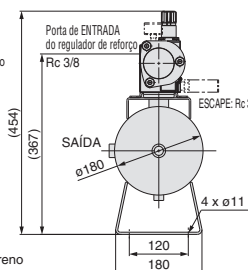
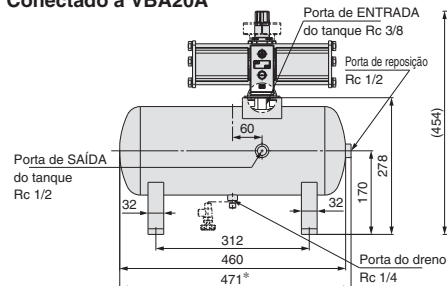
### VBAT10A1 Material: Aço-carbono

Conectado a VBA10A, 11A

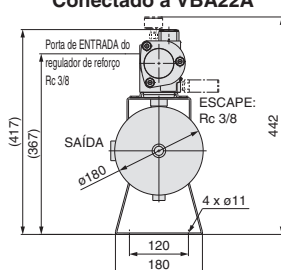


\* O comprimento deve ser maior do que a especificação se os plugues montados no tanque não se encaixam na extremidade.

Conectado a VBA20A



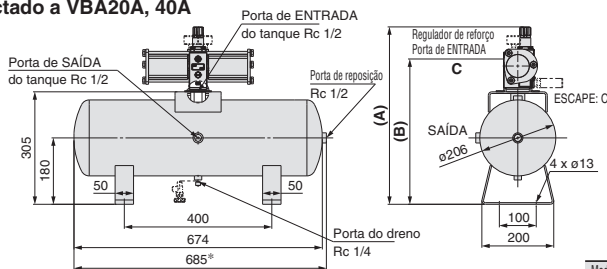
Conectado a VBA22A



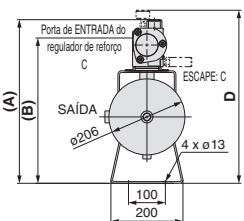
\* O comprimento deve ser maior do que a especificação se os plugues montados no tanque não se encaixam na extremidade.

### VBAT20A1 Material: Aço-carbono

Conectado a VBA20A, 40A



Conectado a VBA22A, 42A



(mm)

Modelo do regulador de reforço	A	B	C	D	Nota
VBA20A	481	394	Rc 3/8	—	
VBA40A	520	429,8	Rc 1/2	—	
VBA22A	444	394	Rc 3/8	469	
VBA42A	477	429,8	Rc 1/2	493	

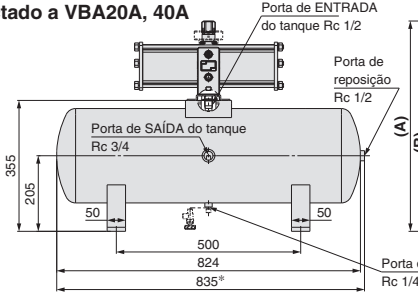
Nota) Quando a opção G (manômetro) é selecionada

\* O comprimento deve ser maior do que a especificação se os plugues montados no tanque não se encaixarem na extremidade.

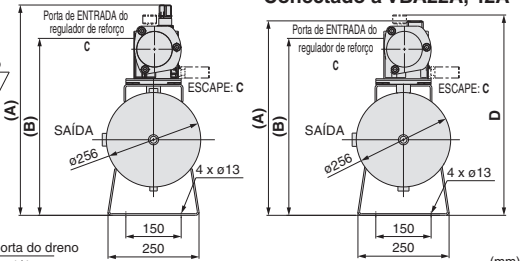
**Dimensões: Produto padrão (Para o mercado japonês)**

**VBAT38A1** Material: Aço-carbono

Conectado a VBA20A, 40A



Conectado a VBA22A, 42A

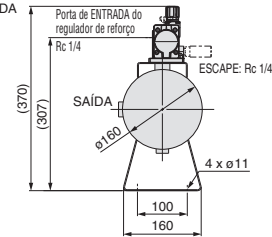
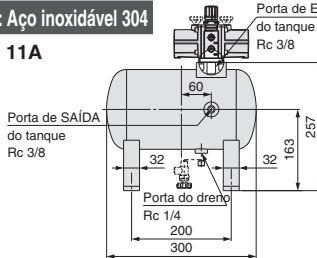


Modelo do regulador de reforço	A	B	C	D	Nota
<b>VBA20A</b>	531	444	Rc 3/8	—	
<b>VBA40A</b>	570	479,8	Rc 1/2	—	
<b>VBA22A</b>	494	444	Rc 3/8	519	
<b>VBA42A</b>	527	479,8	Rc 1/2	543	

Nota) Quando a opção G (manômetro) é selecionada

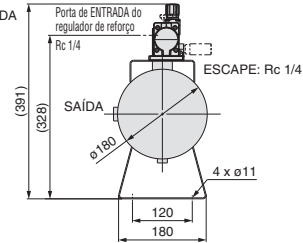
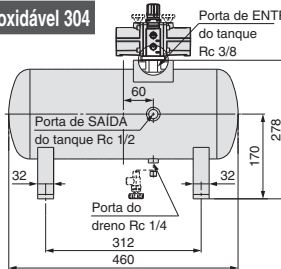
**VBAT05S1** Material: Aço inoxidável 304

Conectado a VBA10A, 11A

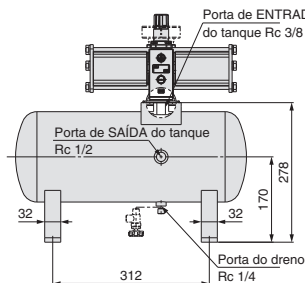


**VBAT10S1** Material: Aço inoxidável 304

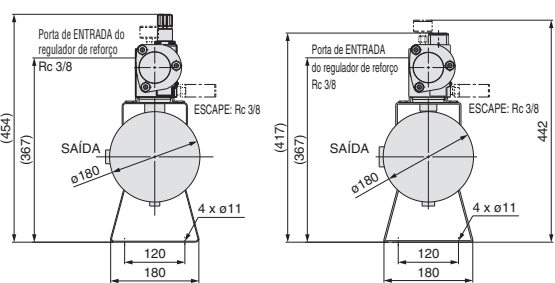
Conectado a VBA10A, 11A



Conectado a VBA20A



Conectado a VBA22A



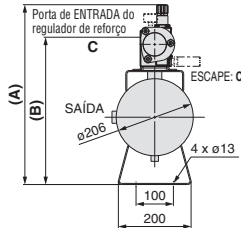
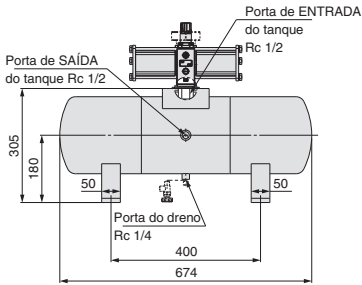
- ARJ
- AR425 to 935
- ARX
- AMR
- ARM
- ARP
- IR
- IRV
- VEV
- SRH
- SRP
- SRF
- VCHR
- ITV
- IC
- ITVX
- PVQ
- VEF
- VEP
- VER
- VEA
- VY1
- VBA
- VBAT
- AP100

# Série VBAT

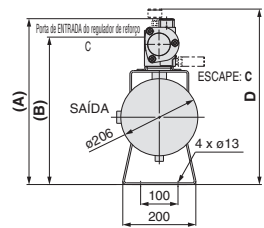
Dimensões: Produto padrão (Para o mercado japonês)

## VBAT20S1 Material: Aço inoxidável 304

Conectado a VBA20A, 40A



Conectado a VBA22A, 42A, 43A

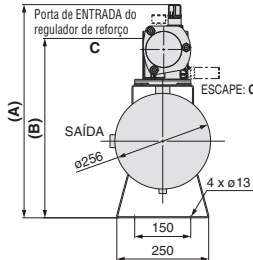
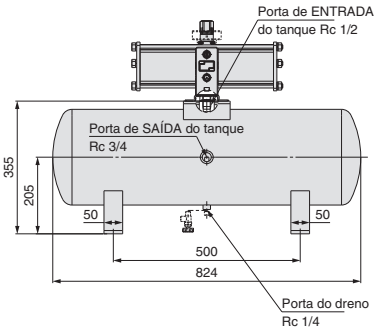


Modelo do regulador de reforço	A	B	C	D
VBA20A	481	394	Rc 3/8	—
VBA40A	520	429,8	Rc 1/2	—
VBA22A	444	394	Rc 3/8	469
VBA42A	477	429,8	Rc 1/2	493
VBA43A	526	—	—	—

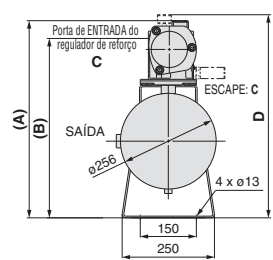
Nota) Quando a opção G (manômetro) é selecionada

## VBAT38S1 Material: Aço inoxidável 304

Conectado a VBA20A, 40A



Conectado a VBA22A, 42A, 43A

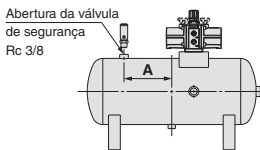


Modelo do regulador de reforço	A	B	C	D
VBA20A	531	444	Rc 3/8	—
VBA40A	570	479,8	Rc 1/2	—
VBA22A	494	444	Rc 3/8	519
VBA42A	527	479,8	Rc 1/2	543
VBA43A	576	—	—	—

Nota) Quando a opção G (manômetro) é selecionada

## VBAT<sup>05</sup><sub>10</sub>A1-R

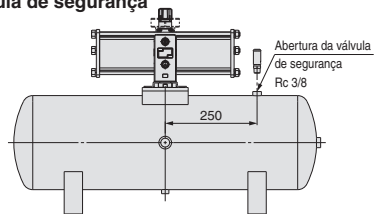
Com válvula de segurança



Modelo de tanque	A
VBAT05	60
VBAT10	130

## VBAT<sup>20</sup><sub>38</sub>A1-R

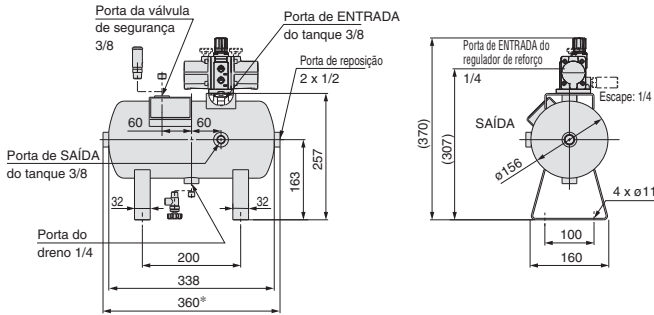
Com válvula de segurança



**Dimensões: Produto certificado CE**

**VBAT05A-Q** Material: Aço-carbono

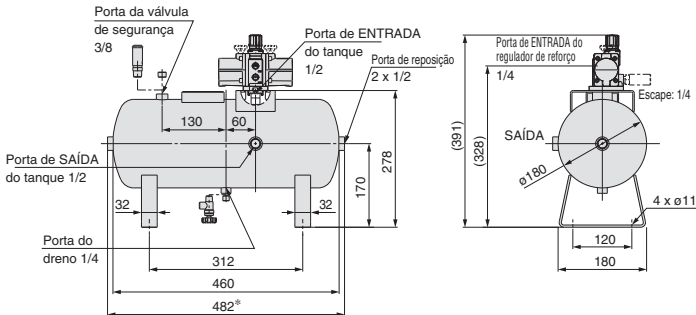
Conectado a VBA10A, 11A



\* O comprimento deve ser maior do que a especificação se os plugues montados no tanque não se encaixam na extremidade. O comprimento do tipo de rosca G é cerca de 6 mm maior devido às diferenças de tipo de plugue.

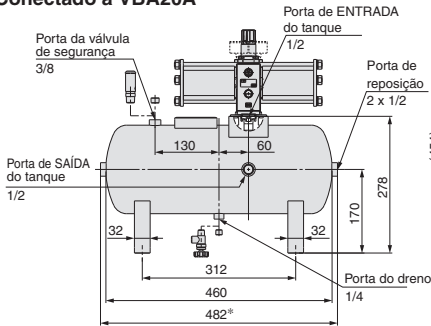
**VBAT10A-Q** Material: Aço-carbono

Conectado a VBA10A, 11A

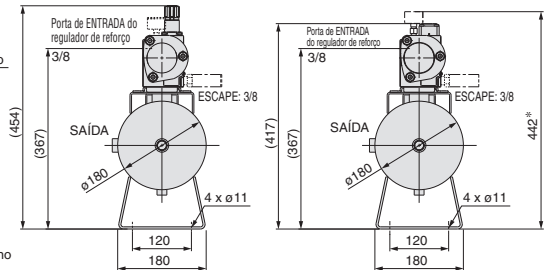


\* O comprimento deve ser maior do que a especificação se os plugues montados no tanque não se encaixam na extremidade. O comprimento do tipo de rosca G é cerca de 6 mm maior devido às diferenças de tipo de plugue.

Conectado a VBA20A



Conectado a VBA22A



\* Quando a opção G (manômetro de pressão) é selecionada

\* O comprimento deve ser maior do que a especificação se os plugues montados no tanque não se encaixam na extremidade. O comprimento do tipo de rosca G é cerca de 6 mm maior devido às diferenças de tipo de plugue.

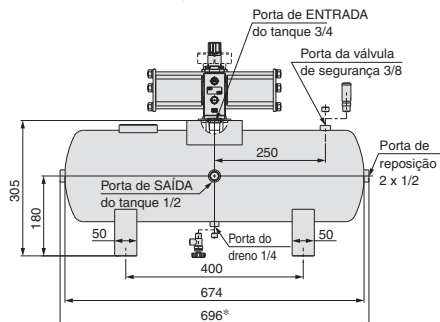
ARJ
AR425 to 935
ARX
AMR
ARM
ARP
IR
IRV
VEX
SRH
SRP
SRF
VCHR
ITV
IC
ITVX
PVQ
VEF
VEP
VER
VEA
VY1
VBA
VBAT
AP100

# Série VBAT

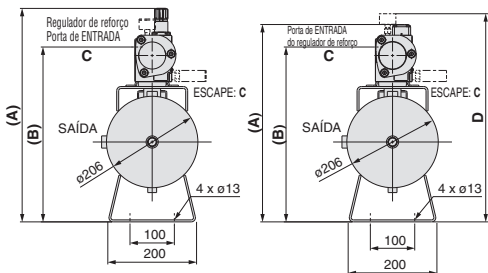
## Dimensões: Produto certificado CE

### VBAT20A-Q Material: Aço-carbono

Conectado a VBA20A, 40A



Conectado a VBA22A, 42A



Modelo do regulador de reforço	A	B	C	D	Nota
<b>VBA20A</b>	481	394	3/8	—	
<b>VBA40A</b>	520	429,8	1/2	—	
<b>VBA22A</b>	444	394	3/8	469	
<b>VBA42A</b>	477	429,8	1/2	493	

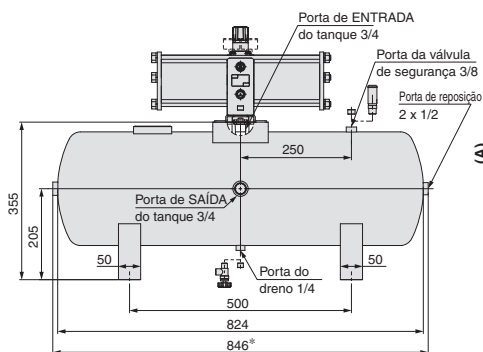
(mm)  
Nota) Quando a opção G (manômetro) é selecionada

\* O comprimento deve ser maior do que a especificação se os plugues montados no tanque não se encaixam na extremidade.

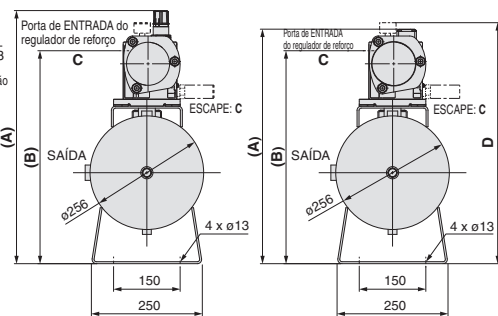
O comprimento do tipo de rosca G é cerca de 6 mm maior devido às diferenças de tipo de plugue.

### VBAT38A-Q Material: Aço-carbono

Conectado a VBA20A, 40A



Conectado a VBA22A, 42A



Modelo do regulador de reforço	A	B	C	D	Nota
<b>VBA20A</b>	531	444	3/8	—	
<b>VBA40A</b>	570	479,8	1/2	—	
<b>VBA22A</b>	494	444	3/8	519	
<b>VBA42A</b>	527	479,8	1/2	543	

(mm)  
Nota) Quando a opção G (manômetro) é selecionada

\* O comprimento deve ser maior do que a especificação se os plugues montados no tanque não se encaixam na extremidade.

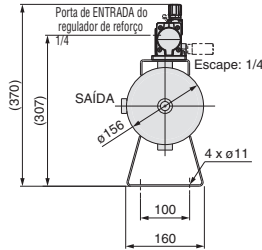
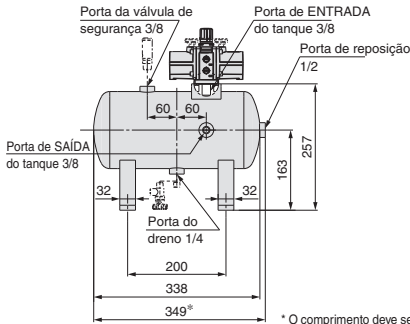
O comprimento do tipo de rosca G é cerca de 6 mm maior devido às diferenças de tipo de plugue.



**Dimensões: Produto não aplicável ao padrão ASME**

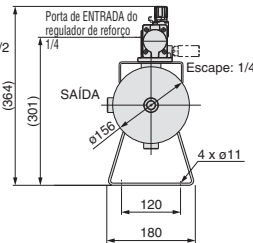
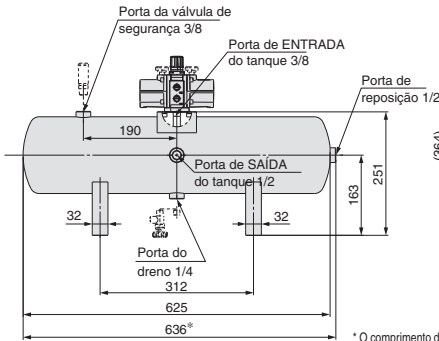
**VBAT05A1-X11** Material: Aço-carbono

Conectado a VBA10A, 11A

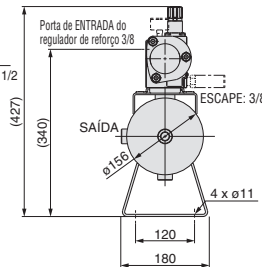
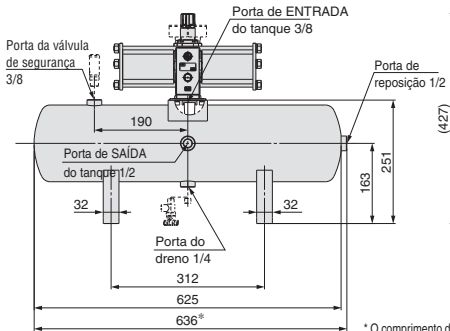


**VBAT10A1-X11** Material: Aço-carbono

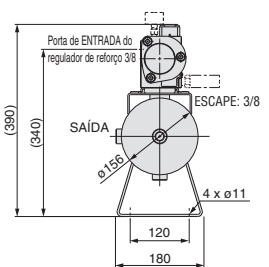
Conectado a VBA10A, 11A



Conectado a VBA20A



Conectado a VBA22A



ARJ
AR425 to 935
ARX
AMR
ARM
ARP
IR
IRV
VEV
SRH
SRP
SRF
VCHR
ITV
IC
ITVX
PVQ
VEF
VEP
VER
VEA
VY1
VBA VBAT
AP100